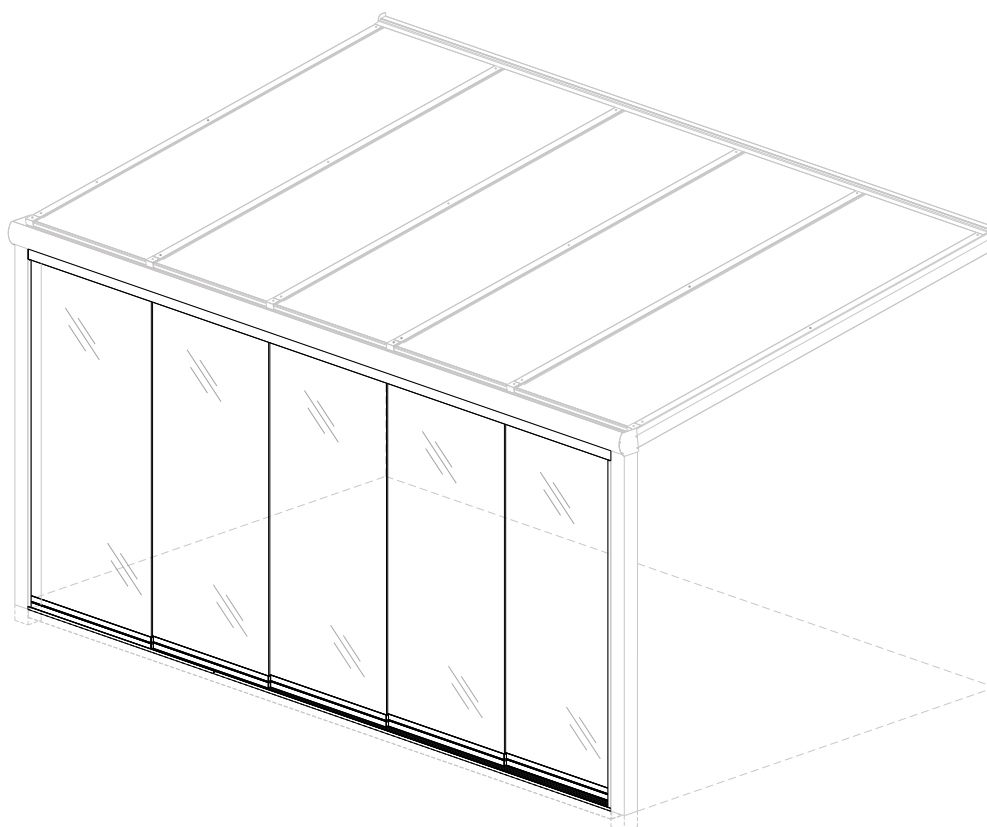


# Montagehandleiding Glazen schuifwand



# Inhoudsopgave

	Pagina
1. Inleiding	03
2. Veiligheidsmaatregelen en waarschuwingen	03
3. Productbeschrijving	04
4. Onderdelen overzicht	05
4.1 Exploded view	05
4.2 Stuklijst	05
5. Montagevoorbereiding	06
5.1 Montagevoorwaarden	06
5.2 Controle gereedschap en toebehoren	06
5.3 Inmeten & maten bepalen	07
6. Montage	09
6.1 Plaatsing funderingskoker gootkant (optie)	09
6.1.1 Inmeten en inkorten funderingskoker	09
6.1.2 Uitgraven grond ter plaatse van funderingskoker	10
6.1.3 Plaatsing stoeptegels/snelbeton en funderingskoker	11
6.1.4 Montage hoekjes aan staanders	12
6.1.5 Montage funderingskoker aan hoekjes	13
6.2 Inmeten en inkorten boven- en onderrail	14
6.3 Montage onderrail	15
6.4 Montage bovenrail	16
6.5 Glaspanelen voormonteren	17
6.5.1 Plaatsen van rubber strip op glaspaneel	17
6.5.2 Plaatsen van glasprofiel om rubberen strip	17
6.6 Glaspanelen plaatsen	18
6.6.1 Plaatsen van 1ste glaspaneel	18
6.6.2 Plaatsen van 2e glaspaneel	19
6.6.3 Plaatsen van laatste glaspaneel	20
6.7 Afkitten van de boven- en onderrail (optie)	21
6.8 Inmeten en inkorten glasopvang (optie)	22
6.9 Monteren glasopvang (optie)	23
6.10 Deurgrepen monteren (optie)	24
6.10.1 Monteren van deurgreep	24
6.10.2 Monteren van plakgreep	25
6.11 Tochtstrippen monteren (optie)	26
6.12 Sierstrippen monteren (optie)	27
7. Onderhoud	28
8. Afvalverwijdering	28
9. Garantie	28
10. Contact	28

## Copyright:

Alle rechten voorbehouden. De verstrekte informatie mag geenszins worden veelevoudigd en/of openbaar gemaakt op welke wijze en met welke middelen dan ook (elektronisch of mechanisch), zonder voorafgaande, uitdrukkelijke en schriftelijke toestemming van Schrijver Sierbestrating

## Disclaimer:

Schrijver Sierbestrating wijst alle verantwoordelijkheid af voor schade of letsel als gevolg van het niet nauwgezet volgen van deze handleiding en het niet in acht nemen van gebruikelijke voorzichtigheid bij transport, montage, gebruik en onderhoud van de glazen schuifwand. Als gevolg van voortdurend streven naar verbetering kan het voorkomen dat het product in detail afwijkt van hetgeen in deze handleiding is beschreven. Om deze reden dienen de gegeven instructies slechts als richtlijn voor het installeren van het in deze handleiding vermelde product. Deze handleiding is met alle mogelijk zorg samengesteld, maar Schrijver Sierbestrating kan niet aansprakelijk worden gesteld voor eventuele fouten in de handleiding of voor de gevolgen daarvan.

# 1 Inleiding

In deze handleiding vindt u overzichtelijk alle stappen welke u moet doorlopen voor een correcte montage van uw glazen schuifwand. Wij adviseren u, alvorens met de montage te beginnen, de gehele handleiding aandachtig door te nemen. Controleert u voor aanvang van de montage of alle benodigde onderdelen zijn meegeleverd. Neemt u voor uw veiligheid de toepasselijke voorschriften in acht. Hiermee garandeert u ook de veiligheid van de geplaatste glazen schuifwand. Mocht u onverhoopt nog vragen hebben, neemt u dan gerust contact op met uw betreffende dealer.

Deze handleiding dient op een veilige, droge en schaduwrijke plek bewaard te worden. In geval van beschadiging of verlies dient de gebruiker een nieuw exemplaar van de handleiding af te drukken via de website van de leverancier.

## 2 Veiligheidsmaatregelen en waarschuwingen

**Belangrijk: Lees eerst de veiligheidsmaatregelen en waarschuwingen voor u de glazen schuifwand gaat monteren.**

- Volg de instructies en richtlijnen zoals omschreven in deze handleiding. Wijzig de volgorde van de te verrichten handelingen niet.  
Indien een of ander niet duidelijk is, neem dan contact op met **Schrijver Sierbestrating** Technische wijzigingen voorbehouden, zonder schriftelijke melding.
- Houd u bij de montage aan de geldende normen en wettelijke voorschriften.
- Wij adviseren de montage van de glazen schuifwand met minimaal 2 personen uit te voeren.
- De materialen dienen in een droge, geventileerde ruimte te worden opgeslagen, niet blootgesteld aan direct zonlicht.
- Open de verpakking voorzichtig.
- Om schade aan uw glazen schuifwand te voorkomen, plaatst u de onderdelen op een zachte, schone en vlakke ondergrond. Plaats de glazen panelen nooit direct op de grond!
- De glazen panelen dienen altijd liggend (staande op de lange zijde) te worden vervoerd. Het beste is om hier zuignappen voor te gebruiken. Wanneer vlakke glasplaten worden opgepakt zouden ze anders kunnen breken door spanning op de plaat.
- Gehard glas is krasgevoelig. Let dus op dat er geen krassen ontstaan.
- De randen en hoeken van de glazen panelen zijn zeer kwetsbaar. Zorg ervoor dat deze niet beschadigen.
- Zorg ervoor dat u nooit op de glazen panelen gaat staan.
- Het toevoegen of weglaten van onderdelen, of het bewerken van materialen anders dan op de voorgeschreven wijze kan een nadelige invloed hebben op de veiligheid van de glazen schuifwand en wordt dus ten strengste afgeraden!
- Gehard glas mag niet bewerkt worden.
- Zeker de montageplaats af d.m.v. veiligheidslint zodat derden op afstand worden gehouden.
- Draag altijd de juiste beschermende kleding (werk handschoenen, stofmasker, veiligheidsbril, schoenen met anti-slip etc.) bij het uitvoeren van de werkzaamheden.
- Plaats een ladder altijd op een stevige stabiele ondergrond.
- Monteer de glazen schuifwand op een vlakke stabiele fundering of ondergrond (minimale last van 390kg per meter).
- Zorg ervoor dat alle bevestigingsmaterialen goed zijn vastgedraaid. Controleer dit regelmatig.
- De bevestigingsmaterialen worden geleverd voor montage aan aluminium. Indien u monteert in een constructie met een andere grondstof, dient u zelf voor de bevestigingsmaterialen te zorgen.
- Verwijder het product in overeenstemming met de lokale wet- en regelgeving.
- **Schrijver Sierbestrating** aanvaardt geen enkele aansprakelijkheid voor schade of letsel veroorzaakt door het niet (strikt) naleven van de veiligheidsvoorschriften en -instructies in deze handleiding, dan wel door onachtzaamheid tijdens montage, gebruik en onderhoud van het product en de eventueel bijbehorende accessoires. **Schrijver Sierbestrating** is niet verantwoordelijk voor enige vorm van schade

## 3 Productbeschrijving

De glazen schuifwanden van Schrijver Sierbestrating zijn ideaal om uw terrasoverkapping af te sluiten

### Systeemopbouw

De glazen schuifwand is opgebouwd uit glaspanelen met glasprofielen en een aluminium boven- en onderrail. De glaspanelen kunnen naar links en rechts geschoven worden in een 3, 4, 5 of 6 sporen geleide rail, hiermee kunnen overspanningen tot wel 5880mm dichtgemaakt worden.

De glaspanelen zijn gemaakt van 10 mm dik gehard veiligheidsglas en hebben gepolijste randen voor een luxe afwerking. Daarnaast hebben de glaspanelen een breedte van 980 mm en zijn verkrijgbaar in 9 verschillende hoogtes, van 2000mm tot 2500mm.

De glaspanelen zijn uitgerust met onderwielgeleiding d.w.z. aan de onderzijde van elk glaspaneel zit een aluminium glasprofiel dat is voorzien van dubbel gelagerde wielen en afdekkapjes aan de zijkant. Het glas wordt met een rubber netjes afgewerkt in het glasprofiel.

De glaspanelen (voorzien van onderwielgeleiding) geleiden op elk hun eigen spoor op de onderrail.

De onderrail heeft een lage ondergeleiding en loopt schuin af, waardoor het water in de aangebrachte waterafvoergaten uit de rail kan lopen.

De bovenrail wordt geleverd in twee hoogtes: 55 mm en 65 mm. De bovenrail is voorzien van dubbele borstelprofielen, dit zorgt voor een goede geleiding.

### Kleuren

De aluminium onderdelen van de glazen schuifwand zijn verkrijgbaar in twee verschillende kleuren; antraciet structuur (RAL7016S) en crème wit glad (RAL9001). Hierbij gaat het om de glasprofielen en het bovengeleider profiel. Ook de accessoires zijn verkrijgbaar in de betreffende kleuren. Het onderrail profiel is geanodiseerd en heeft daardoor altijd een zilveren kleur.

### Bevestigingsmiddelen

De bovenrail en onderrail worden standaard bevestigd met de meegeleverde zelfborende schroeven 4x19 mm.

Bevestigingsmaterialen voor andere ondergronden (hout e.d.) worden niet standaard meegeleverd. De hiervoor benodigde materialen dienen door de installateur bepaald te worden.

### Opties

De glazen schuifwand is met diverse accessoires uit te breiden; zoals glasopvang, tochtstrippen, sierstrippen en handgrepen.

### Fundering

Ook is optioneel een funderingskoker in diverse maten beschikbaar om te voorkomen dat de glazen schuifwand gaat verzakken. De funderingskoker moet om de meter worden ondersteund met een stoeptegel of snelbeton (beide niet standaard meegeleverd). Zorg er altijd voor dat de fundering waterpas is aangezien de wieltjes niet te stellen zijn.

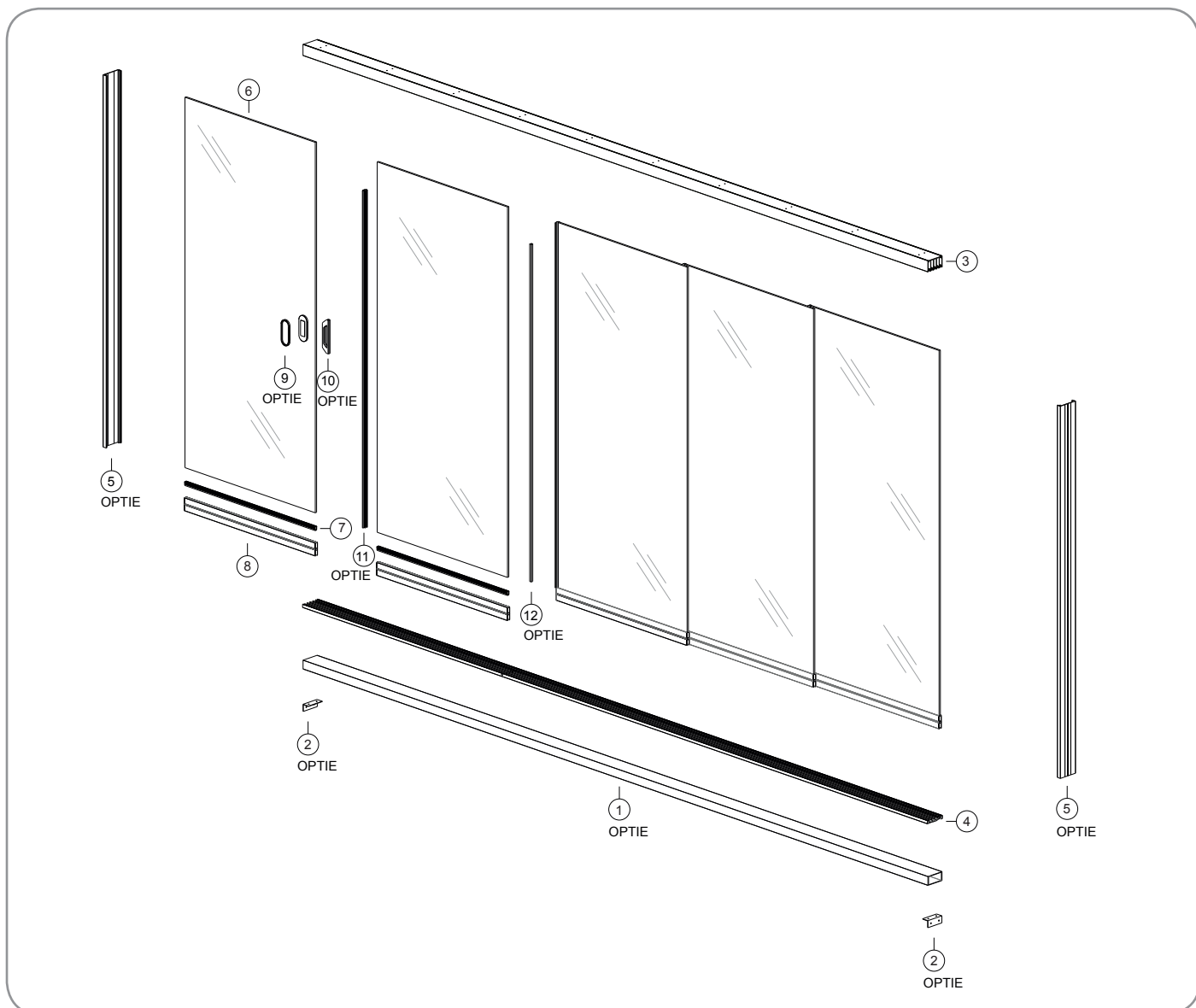
### Controle levering

In deze handleiding is een glazen schuifwand weergegeven met voorbeeld afmeting (BxH) 4,70 x 2,19 m bestaande uit 5 glaspanelen in een 5 sporen rails. Dit voorbeeld is slechts illustratief. Het type en aantal geleverde onderdelen is afhankelijk van uw bestelling.

**LET OP:** Controleer altijd de afleverbon van de geleverde onderdelen goed op kwantiteit en kwaliteit. Eventuele zichtbare gebreken dienen gemeld te worden.

# 4 Onderdelen overzicht

## 4.1 Exploded view



## 4.2 Stuklijst

	1. funderingskoker (optie)		6. glaspaneel		11. tochtstrip (optie)
	2. hoekje (optie)		7. rubber		12. sierstrip (optie)
	3. bovenrail (met tochtborstels)		8. glasprofiel		A. zelfborende schroef 4x19 mm
	4. onderrail		9. plakgreep (optie)		B. slagplug 8x80mm+schroef (optie)
	5. glasopvang (optie) (met tochtborstels)		10. deurgreep (optie)		

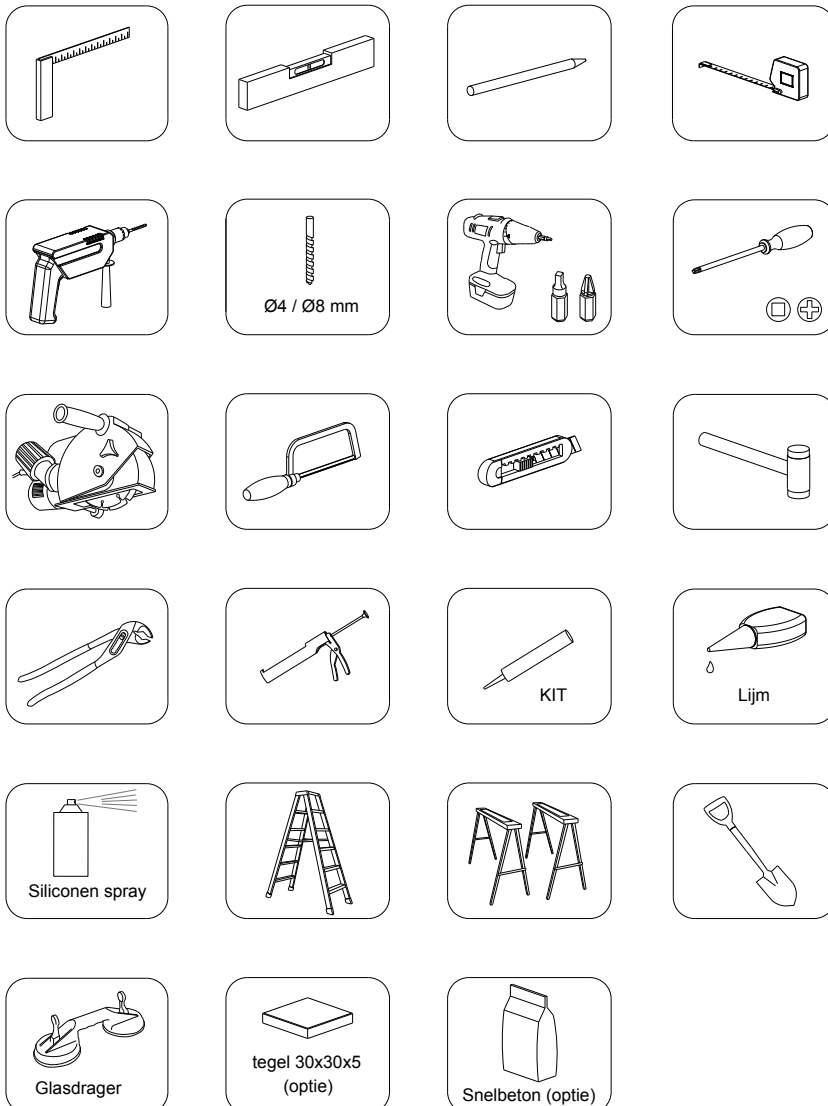
# 5 Montagevoorbereiding

## 5.1 Montagevoorwaarden

### Ondergrond en dagopening

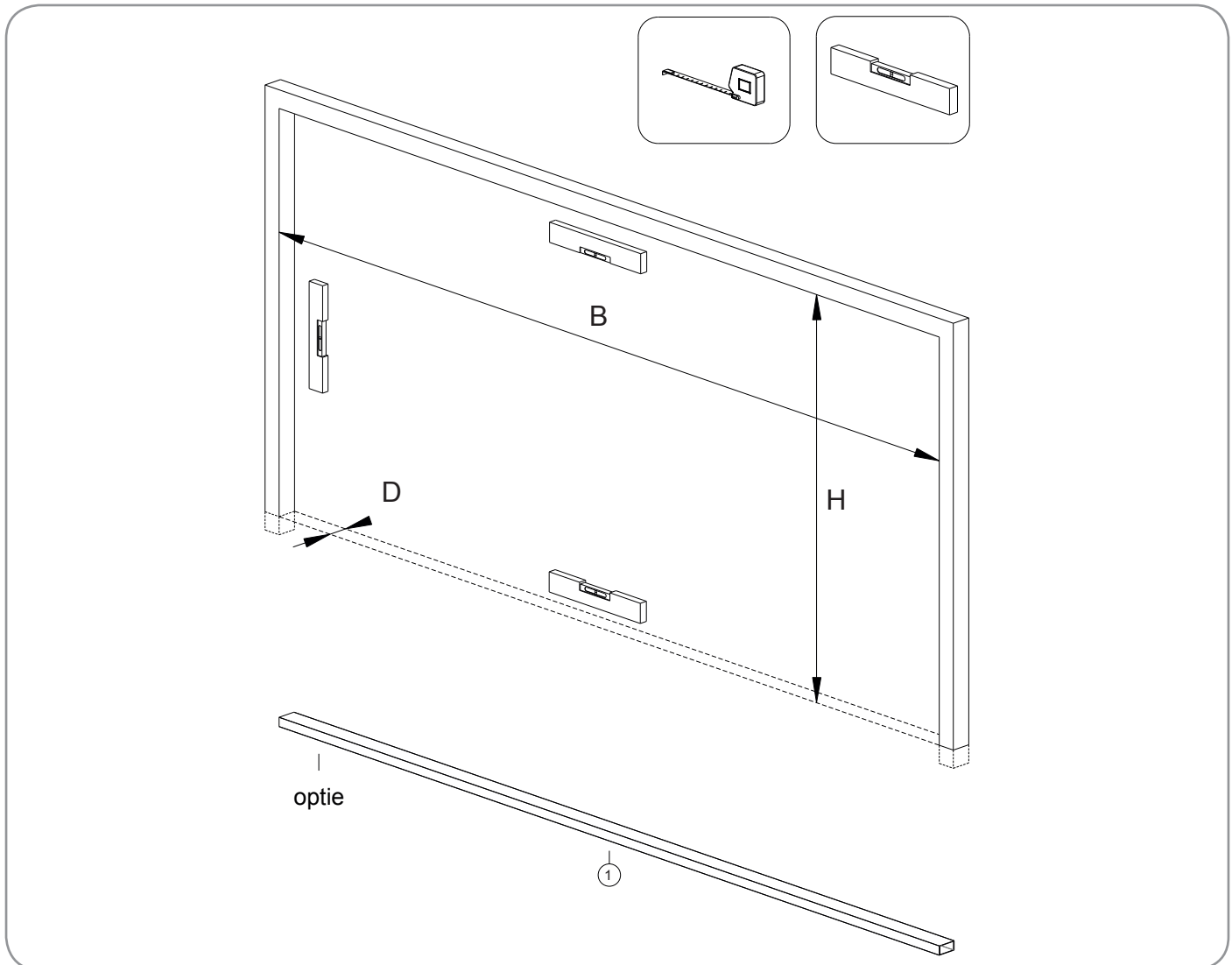
- Er dient een goede vlakke stabiele ondergrond te zijn voor de opbouw van de glazen schuifwand.
- Zorg ervoor dat de fundering stevig genoeg is, anders loopt u het risico dat de glazen schuifwand gaat verzakken. De glaspanelen hebben een gewicht hebben van 25 kilo per m2 en als dat gewicht op de bodem rust, moet de glazen schuifwand een fundering hebben die tot een gewicht van 390 kilo per strekkende meter kan dragen. Funderen kan met minimaal 10 cm staalbeton, of met de optionele funderingskoker.
- De fundering dient waterpas te zijn aangezien de wieltjes niet te stellen zijn.
- De locatie waar de glazen schuifwand geplaatst wordt, dient bouwklaar en vrij te zijn van obstakels zoals bloembakken e.d., zodat u de montage ongehinderd kunt uitvoeren.
- De ondergrond moet ontdaan zijn van obstakels als NUTS leidingen (stroomkabels e.d.).
- De plek waar de bovenrail komt, dient stevig, egaal en vlak te zijn.
- Kies de juiste hoogtemaat. Voor de hoogtemaat houden we rekening met de werkhogte van onderkant onderrail tot bovenkant bovenrail en niet de maat van het glas zelf.
- Garantie vervalt indien de glazen schuifwand niet conform de instructies in deze handleiding wordt gemonteerd.

## 5.2 Controle gereedschap en toebehoren



## 5.3 Inmeten en maten bepalen

- Controleer de dagmaten.
- Controleer of de dagopening geheel waterpas is.
- Controleer of de ondergrond stabiel en voldoende gefundeerd is (middels funderingskoker, staalbeton).



H: Werkhoogte (afstand tussen de onderkant van de goot en de grond )

B: Afstand tussen staanders

D: Dikte van staander van terrasoverkapping, gevel of muur.

### Lengtematen

De lengte van een railsysteem is afhankelijk van het aantal sporen. De glaspanelen hebben een breedte van 980mm.

De railsystemen hebben de volgende standaard lengtematen:

- 3-rail met een lengte van 2940mm
- 4-rail met een lengte van 3920mm
- 5-rail met een lengte van 4900mm
- 6-rail met een lengte van 5880mm

Dit zijn de maximale lengtematen van de railsystemen en dit is dus ook de maximale afstand die u met de railsystemen kunt overbruggen.

Als u wilt bepalen welke rail u moet kiezen, dient u dus rekening te houden met bovenstaande maten.

Bijvoorbeeld: Is de afstand van uw terrasoverkapping van binnenkant staander tot binnenkant staander 4700 mm breed? Dan heeft u een 5-rail glazen schuifwand nodig met een totale lengte van 4900mm.

## Overlapping glaspanelen berekenen

Omdat de lengte van de railsystemen gelijk is aan 980mm x het aantal glaspanelen zal er bij het aanhouden van bovenstaande lengtes geen overlapping van de glaspanelen zijn. Als de rails in wordt gekort, zullen de glaspanelen dus automatisch overlappen. Om de overlap van de glaspanelen te berekenen gaat u als volgt te werk:

1. Maximale lengte railsysteem - totale breedte opening = X
2. X : aantal glaspanelen - 1 = Y

Bijvoorbeeld: U heeft een terrasoverkapping van 3 meter breed en de opening is 2800mm. U kiest dan voor een 3-rail glazen schuifwand. De rekensom is als volgt:

1.  $2940 - 2800 = 140$
2.  $140 : 3 - 1 = 45,7$

Deze glaspanelen zullen dus 45,7mm met elkaar overlappen.

## Hoogtematen

De glazen schuifwand is verkrijgbaar met een werkhoogte tussen de 2000mm en 2500mm. In de hoogte is een marge van 30mm waarin geplaatst kan worden. Een glazen schuifwand van 2100mm hoog, kan bijvoorbeeld geplaatst worden in een opening van 2070 tot 2100mm hoog.

Exact gaat het om de volgende afmetingen:

- 2000mm (1970mm – 2000mm)
- 2100mm (2070mm – 2100mm)
- 2150mm (2120mm – 2150mm)
- 2200mm (2170mm – 2200mm)
- 2250mm (2220mm – 2250mm)
- 2300mm (2270mm – 2300mm)
- 2350mm (2320mm – 2350mm)
- 2400mm (2370mm – 2400mm)
- 2500mm (2470mm – 2500mm)

Hierbij gaat het om de maat van het complete systeem; van onderkant onderrail tot bovenkant van de bovenrail.

## Afmetingen railsystemen

Hieronder vindt u de breedte- en hoogtemaat van de onder- en bovenrail van alle railsystemen.

	3-railsysteem		4-railsysteem	
	Breedte (mm)	Hoogte (mm)	Breedte (mm)	Hoogte (mm)
Onderrail	70,30	17,77	91,65	17,77
Bovenrail	64,70	55,00	86,05	55,00

	5-railsysteem		6-railsysteem	
	Breedte (mm)	Hoogte (mm)	Breedte (mm)	Hoogte (mm)
Onderrail	113,00	17,77	134,35	17,77
Bovenrail	107,40	65,00	128,76	65,00



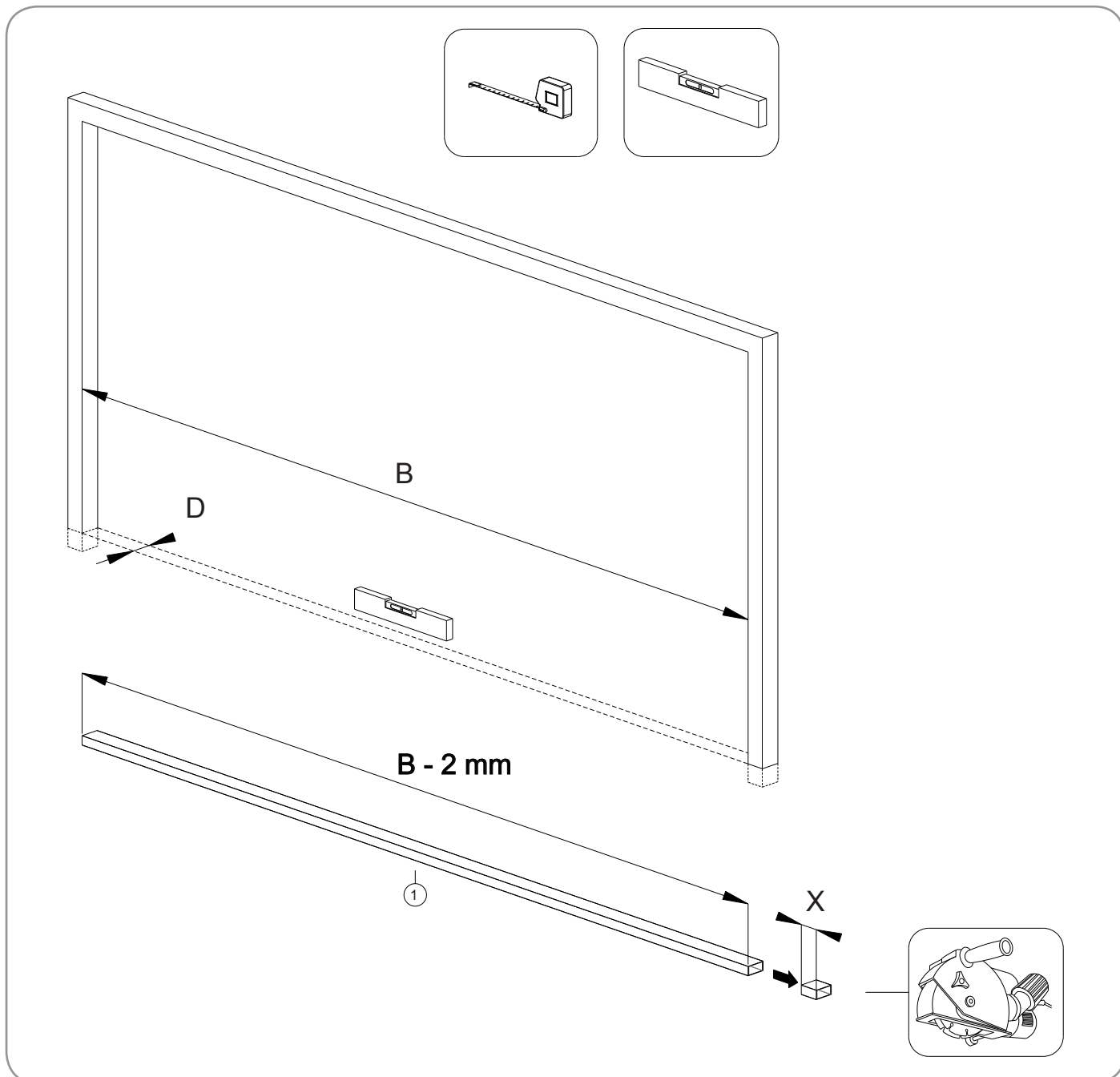
## 6 Montage

### 6.1 Plaatsing funderingskoker gootkant (optie)

Indien u er niet voor kiest een funderingskoker toe te passen, begin dan bij paragraaf 6.2.

#### 6.1.1 Inmeten en inkorten funderingskoker

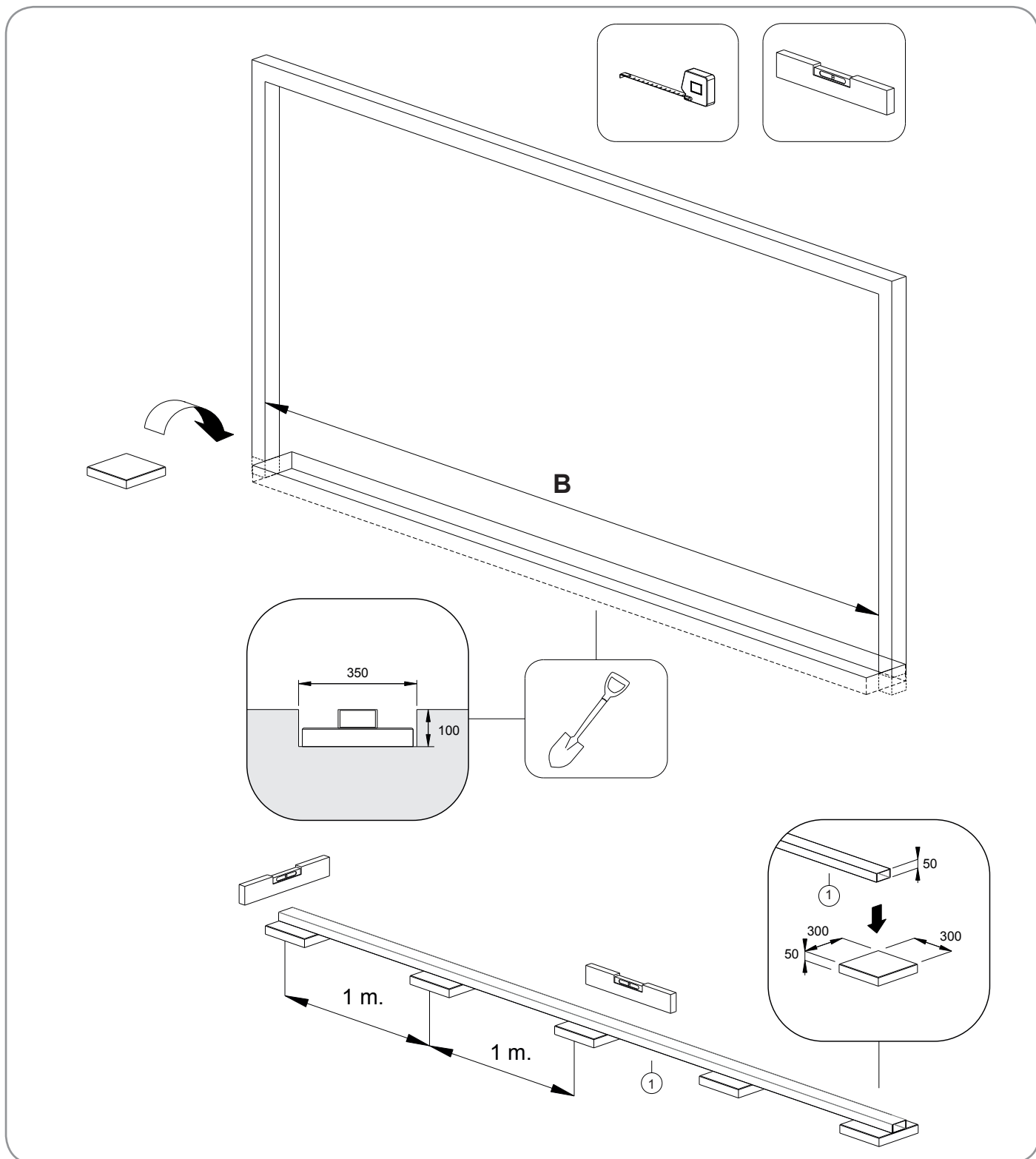
1. Meet de afstand (B) tussen de muren / standers waar de glazen schuifwand tussen moet worden gemonteerd. De funderingskoker dient 2mm korter te worden dan de gemeten maat B.
2. Teken op de funderingskoker de maat B - 2 mm af.
3. Zaag de funderingskoker haaks af.



## 6.1.2 Uitgraven grond ter plaatse van funderingskoker

Graaf de ruimte uit waar de funderingskoker komt te liggen. De funderingskoker moet om de meter worden ondersteund met een stoeptegel of snelbeton (beide worden niet standaard meegeleverd).

**LET OP:** Bij gebruik van een stoeptegel: graaf een gat van minimaal 30 cm breed waarbij er rekening gehouden wordt met de hoogtemaat van de stoeptegel en de funderingskoker.

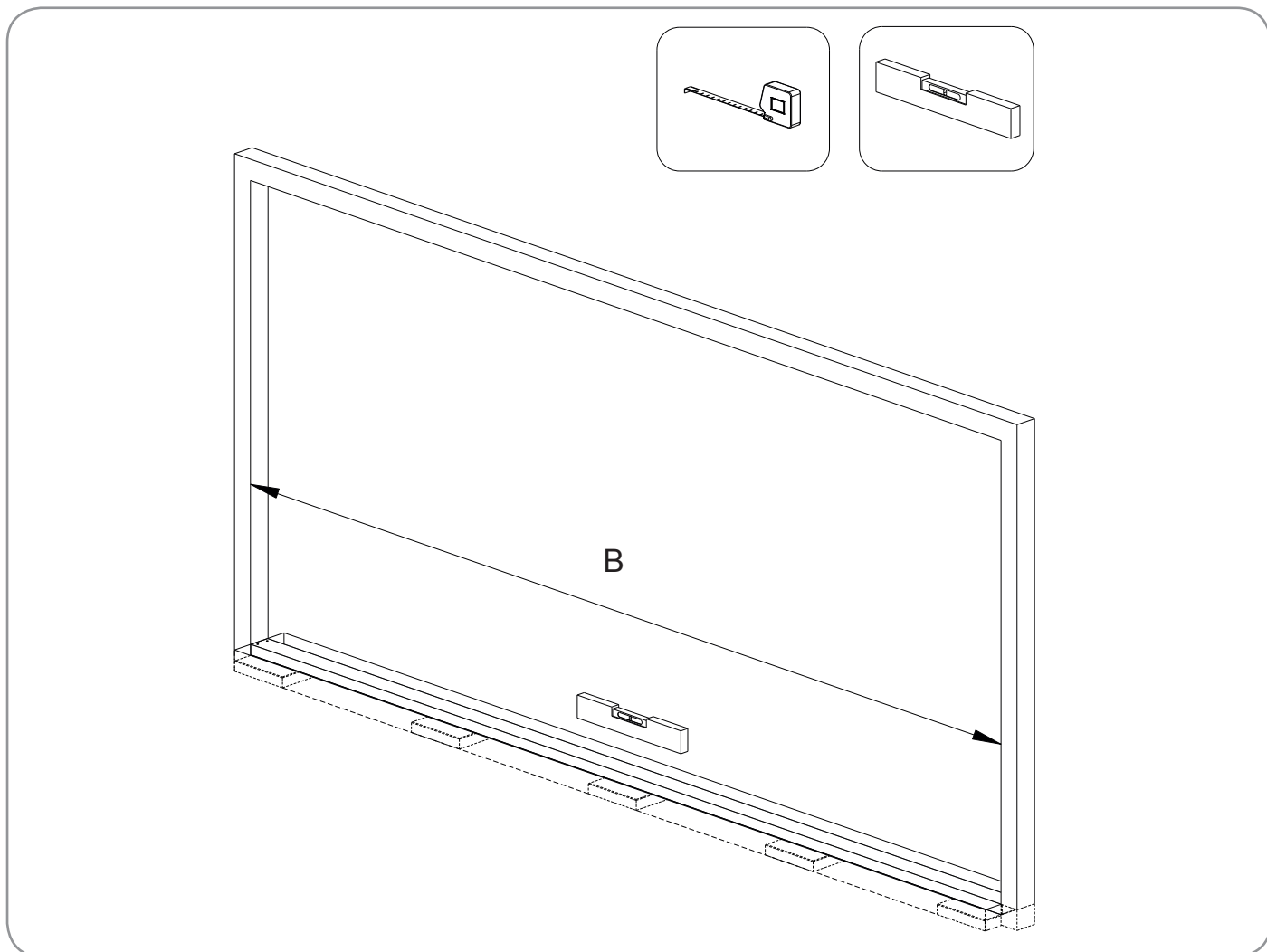


### 6.1.3 Plaatsing stoeptegels/snelbeton en funderingskoker

Zorg ervoor dat de stoeptegels of het snelbeton waterpas ligt, zodat ook de funderingskoker over de volledige lengte waterpas komt te liggen.

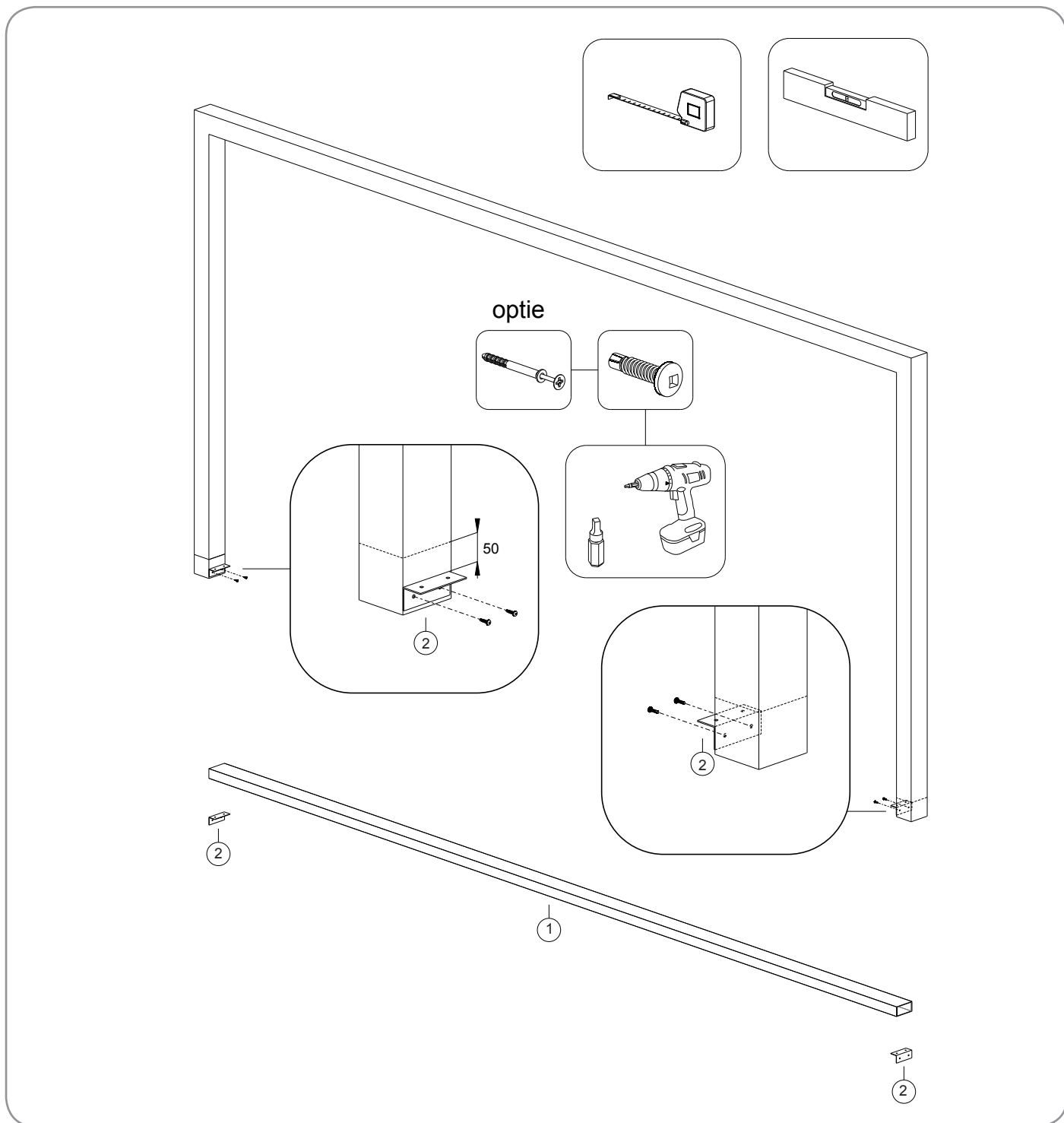
De funderingskoker dient tussen de standers te zitten en zo ver mogelijk aan de binnenkant, zodat deze gelijk loopt met de lip aan de goot.

Indien de funderingskoker aan de zijkant van de goot geplaatst wordt, dient deze zo ver mogelijk aan de buitenkant te zitten, dat deze gelijk loopt met de lip aan de zijligger.



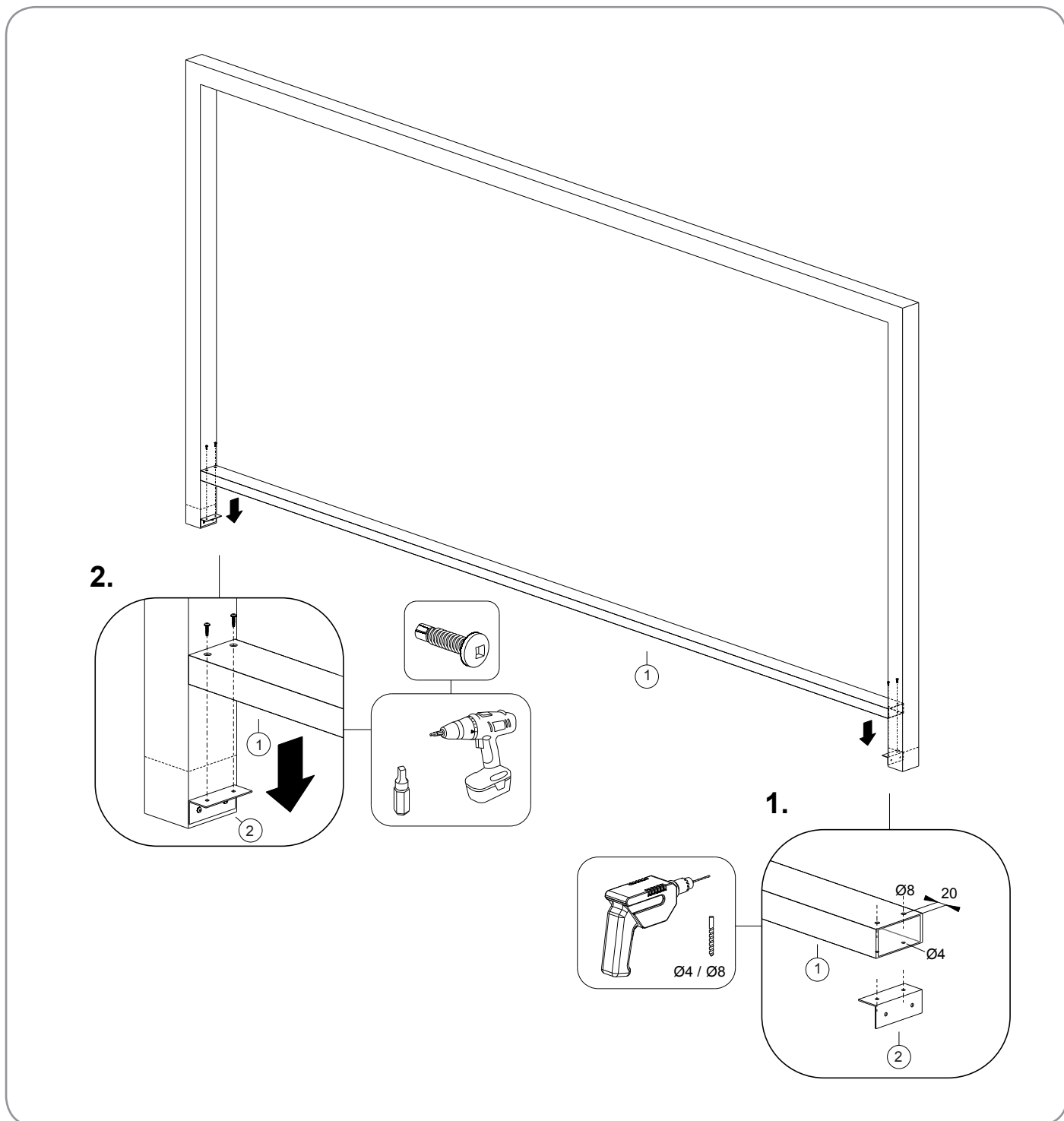
## 6.1.4 Montage hoekjes aan staanders

De bovenkant van de funderingskoker is tevens de bovenkant van de fundering.  
Leg de funderingskoker met de breedste kant op de tegels. Controleer of de koker waterpas ligt. Meet het punt aan de onderkant van de koker af aan de staander of de muur en teken deze daar af.  
Monteer onder het punt waar is afgetekend hoekjes aan de staanders met twee zelfborende schroeven, of met slagpluggen als het hoekje aan een muur wordt bevestigd (hoekjes worden niet standaard meegeleverd).



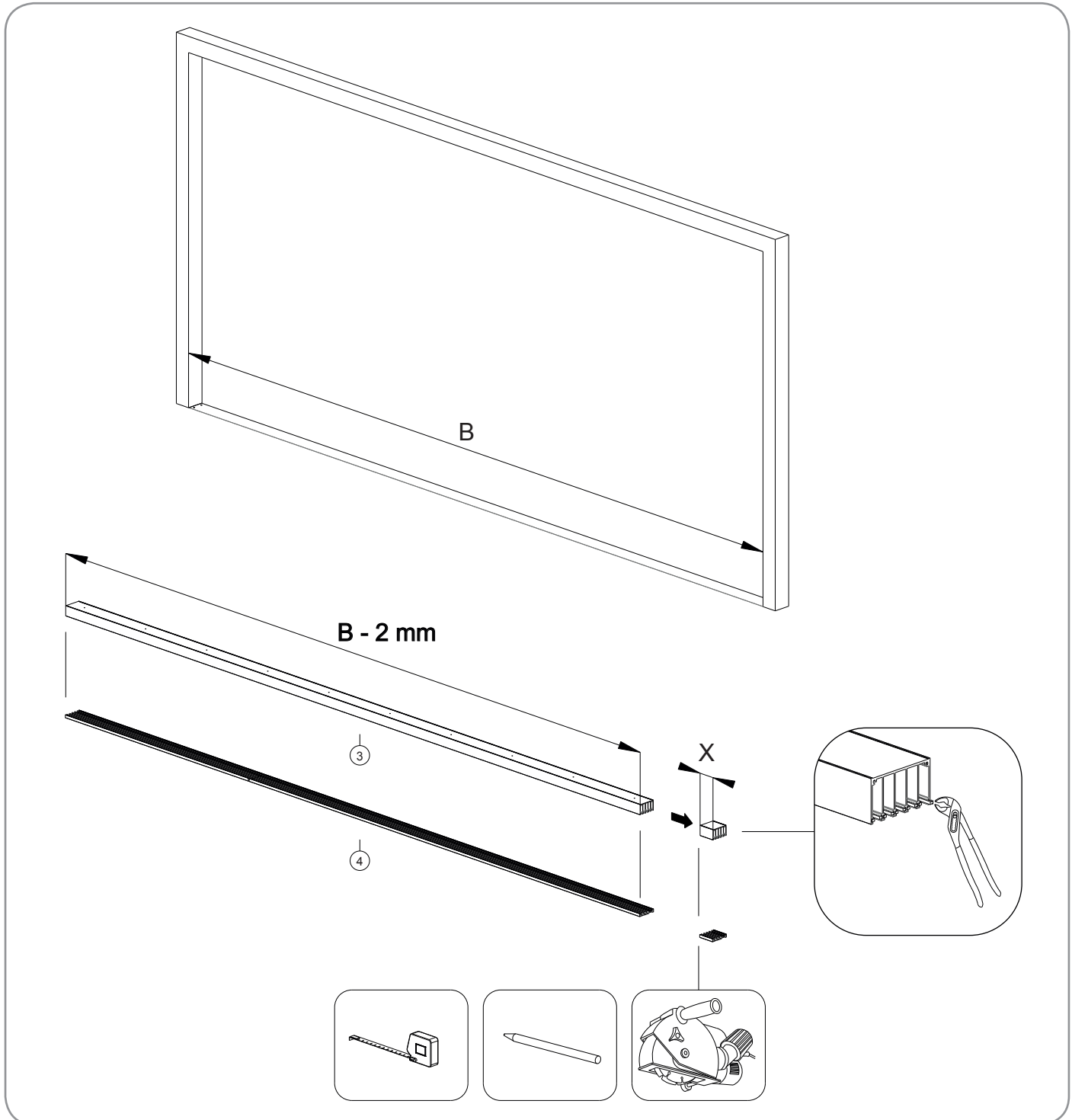
### 6.1.5 Montage funderingskoker aan hoekjes

1. Boor twee gaten van 8mm op 20 millimeter afstand van de beide uiteindes in de bovenzijde van de funderingskoker. Boor twee gaten van 4mm op 20 millimeter afstand van de beide uiteindes in de onderzijde van de funderingskoker.
2. Plaats de funderingskoker op de hoekjes en schroef de funderingskoker aan de hoekjes met zelfborende schroeven.



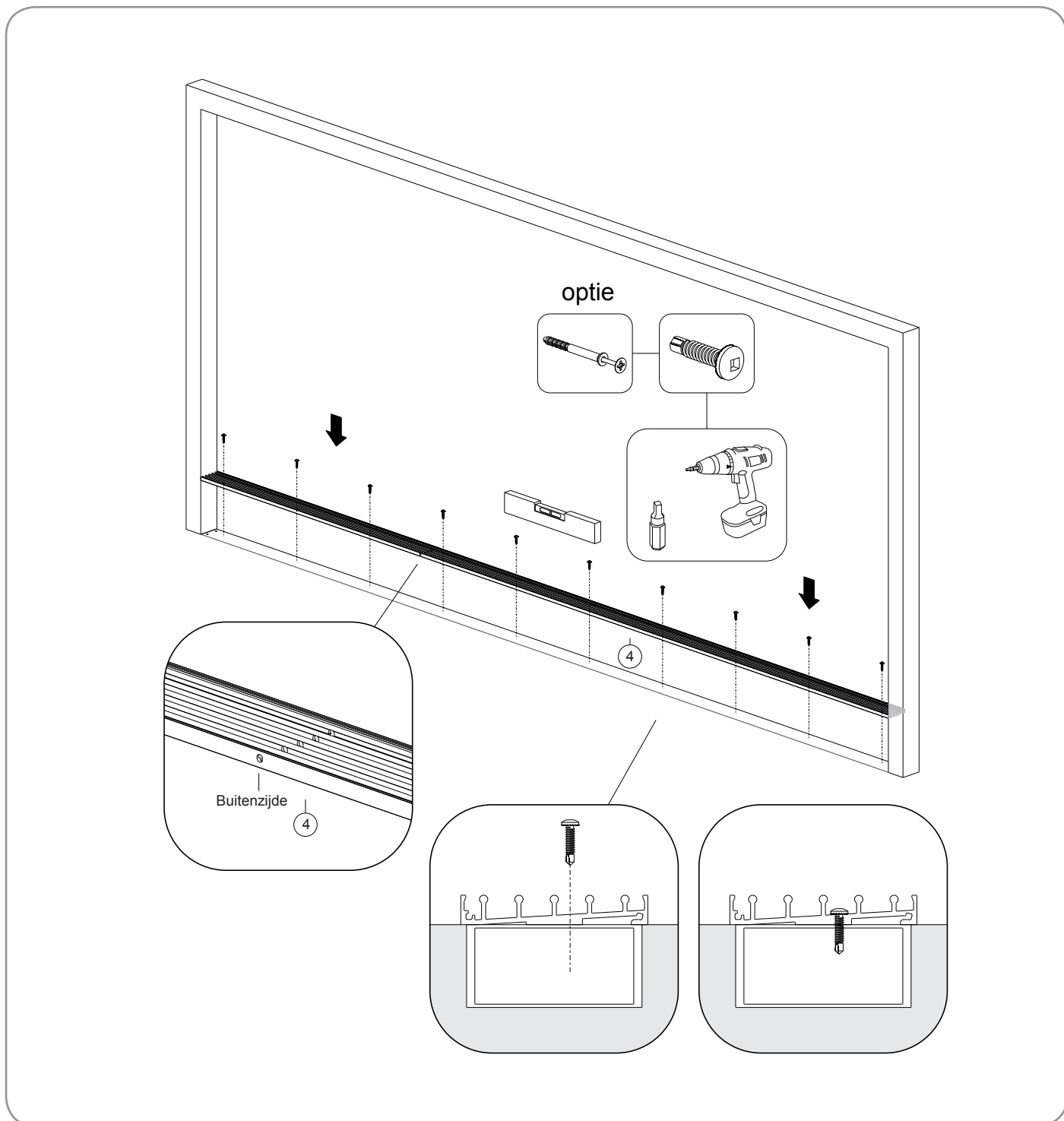
## 6.2 Inmeten en inkorten boven- en onderrail

1. Meet de afstand tussen de staanders in (B) en trek hier 2mm van af. Doe dit voor zowel de boven- als de onderrail.
2. Zaag de boven- en onderrail af met een cirkelzaag zodat deze haaks wordt gezaagd.
3. Snij de borstels in de bovenrail indien nodig af en knijp met een tang het aluminium tegen de borstels aan. Doe dit aan de beide kanten zodat de borstels niet uit de bovenrail kunnen schuiven.



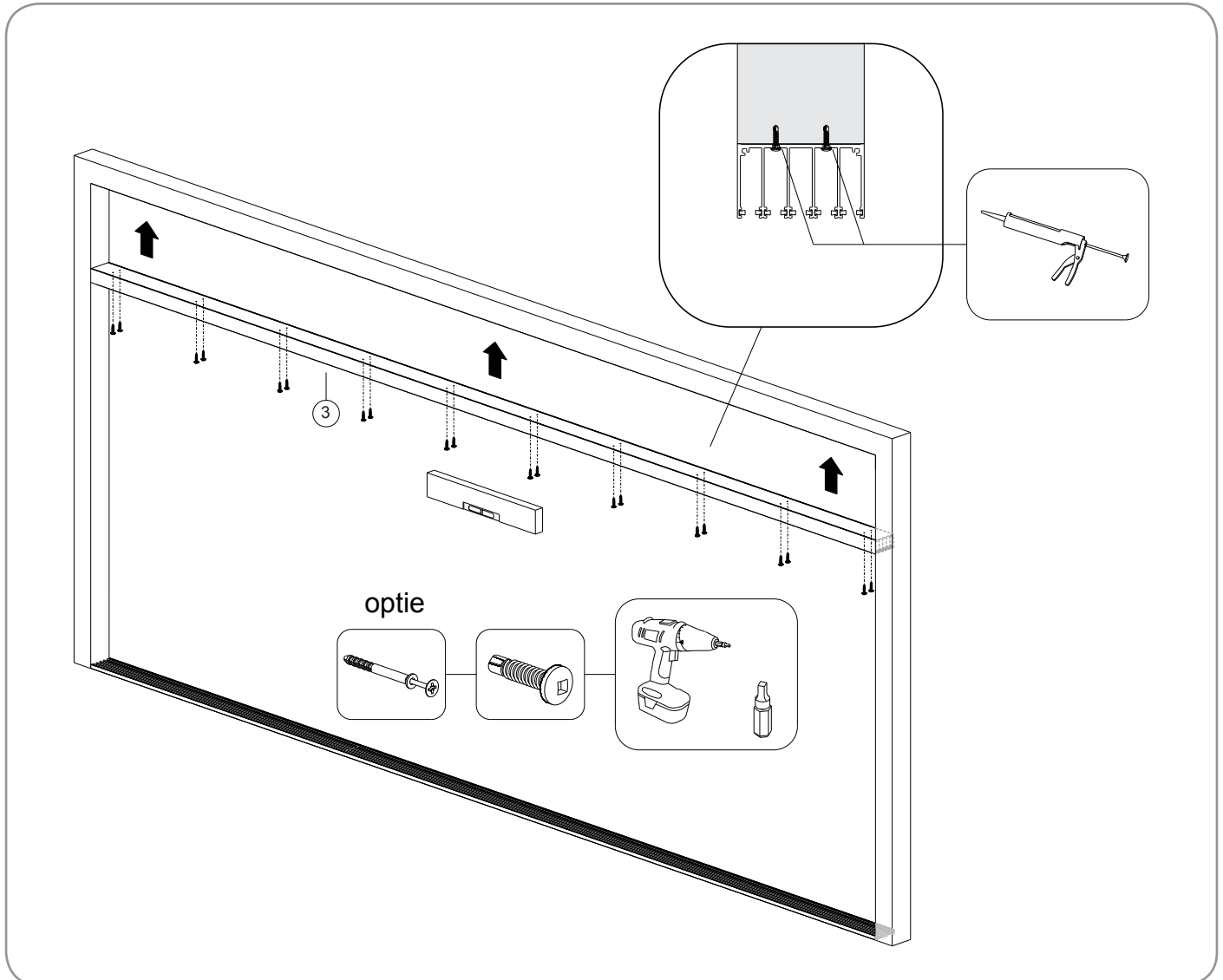
## 6.3 Montage onderrail

1. Plaats de onderrail zo dat de kant met de gaatjes voor het afvoeren van water naar buiten toe zijn gericht (richting tuinkant).
2. Zorg ervoor dat de onderrail waterpas ligt.
3. Schroef de rail met zelfborende schroeven vast aan de funderingskoker.



## 6.4 Montage bovenrail

1. Zet de bovenrail zo strak mogelijk tegen de lip van de goot aan. Zorg ervoor dat de bovenrail waterpas is. Schroef de rail om de ca. 50 cm met 2 zelfborende schroeven door de goot heen in de voorgeboorde gaten.
2. Maak de plek rondom de schroeven (in de goot) droog en kit de schroef af met een flinke hoeveelheid kit.



### Situatie bij zijaansluiting

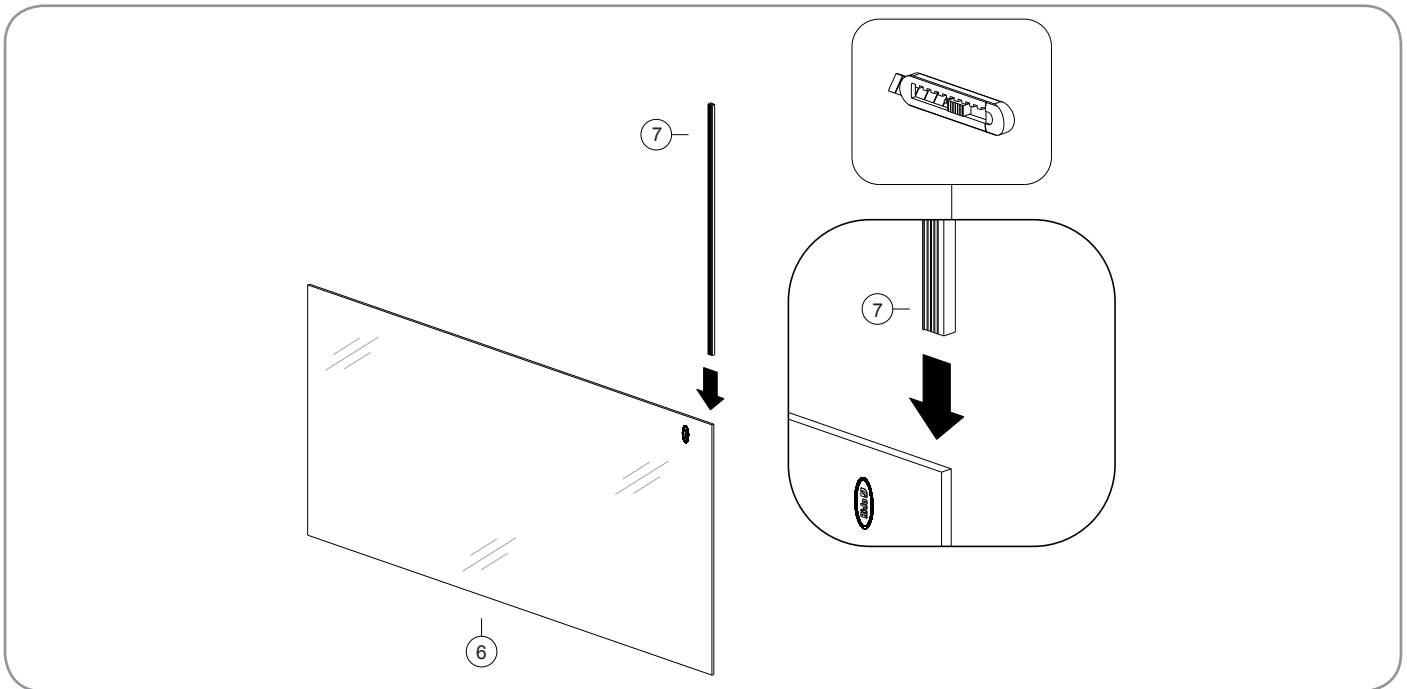
Nadat u de glazen zijspie heeft bevestigd, schroeft u de bovenrail aan de onderkant van zijspie vast, waarbij deze gelijk loopt met de staander en de buitenkant van de zijspie.



## 6.5 Glaspanelen vormmonteren

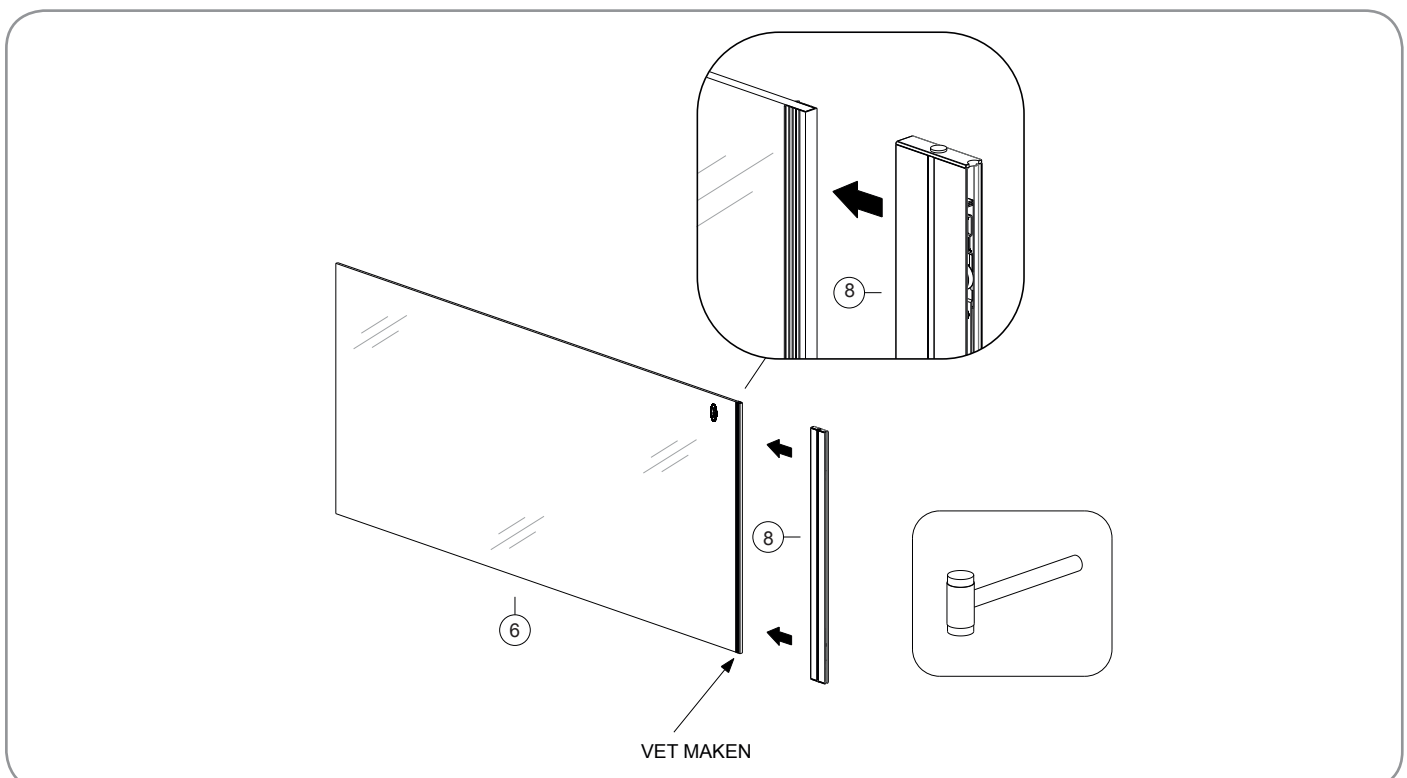
### 6.5.1 Plaatsen van rubber strip op glaspaneel

Houd het glaspaneel op zijn zij en zet vervolgens de bijbehorende rubberen strip aan de kant waar ook het logo zit. Snij het rubber af zodat deze dezelfde lengte heeft als de onderkant van het glaspaneel zelf.



### 6.5.2 Plaatsen van glasprofiel om rubberen strip

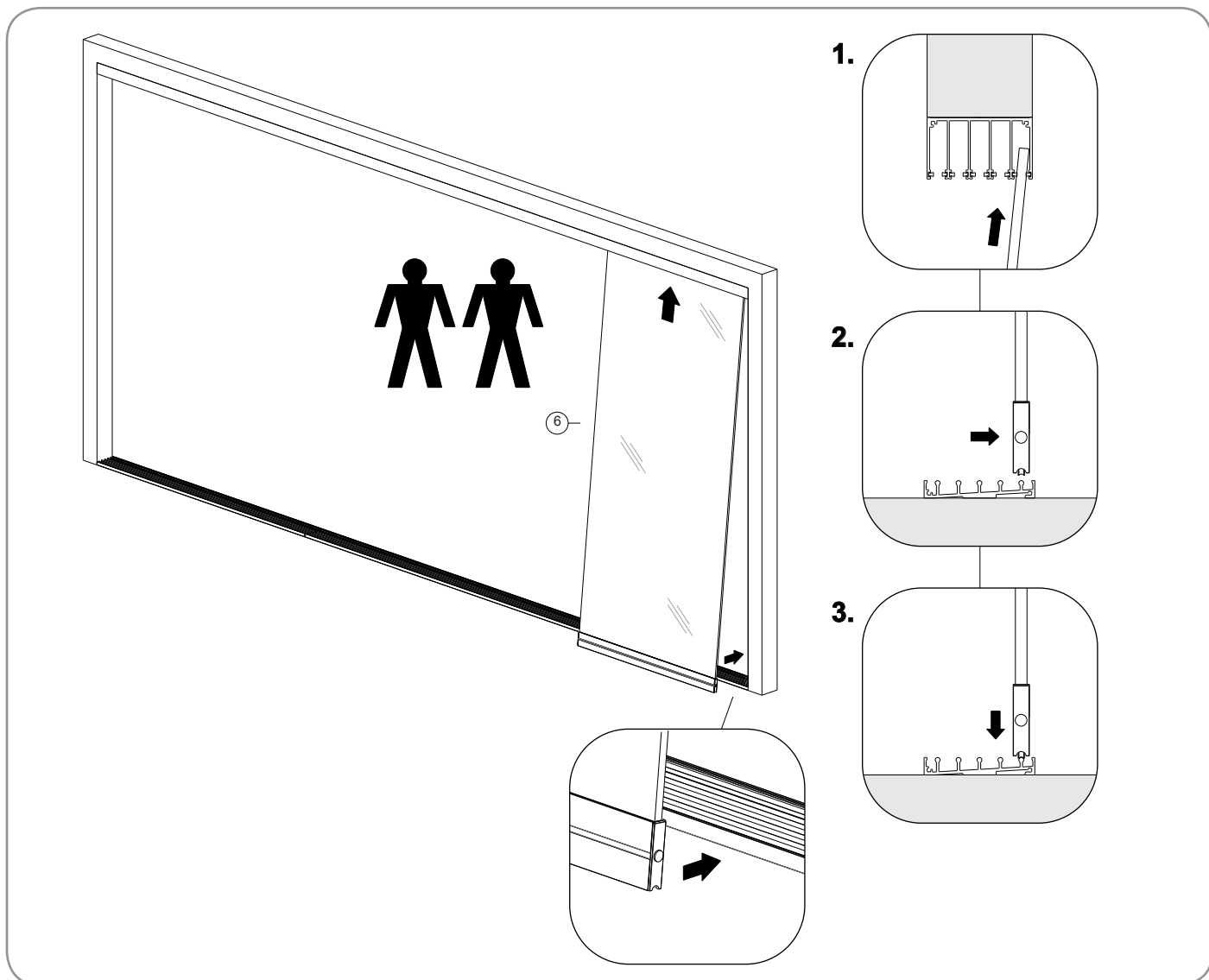
Sla met een rubberen hamer rustig het glasprofiel om de rubberen strip heen. Het glasprofiel is het profiel met de wieltjes aan de onderzijde. Eventueel kunt u eerst het rubber vet maken zodat het glasprofiel makkelijker over het rubber glijdt.



## 6.6 Glaspanelen plaatsen

### 6.6.1 Plaatsen van eerste glaspaneel

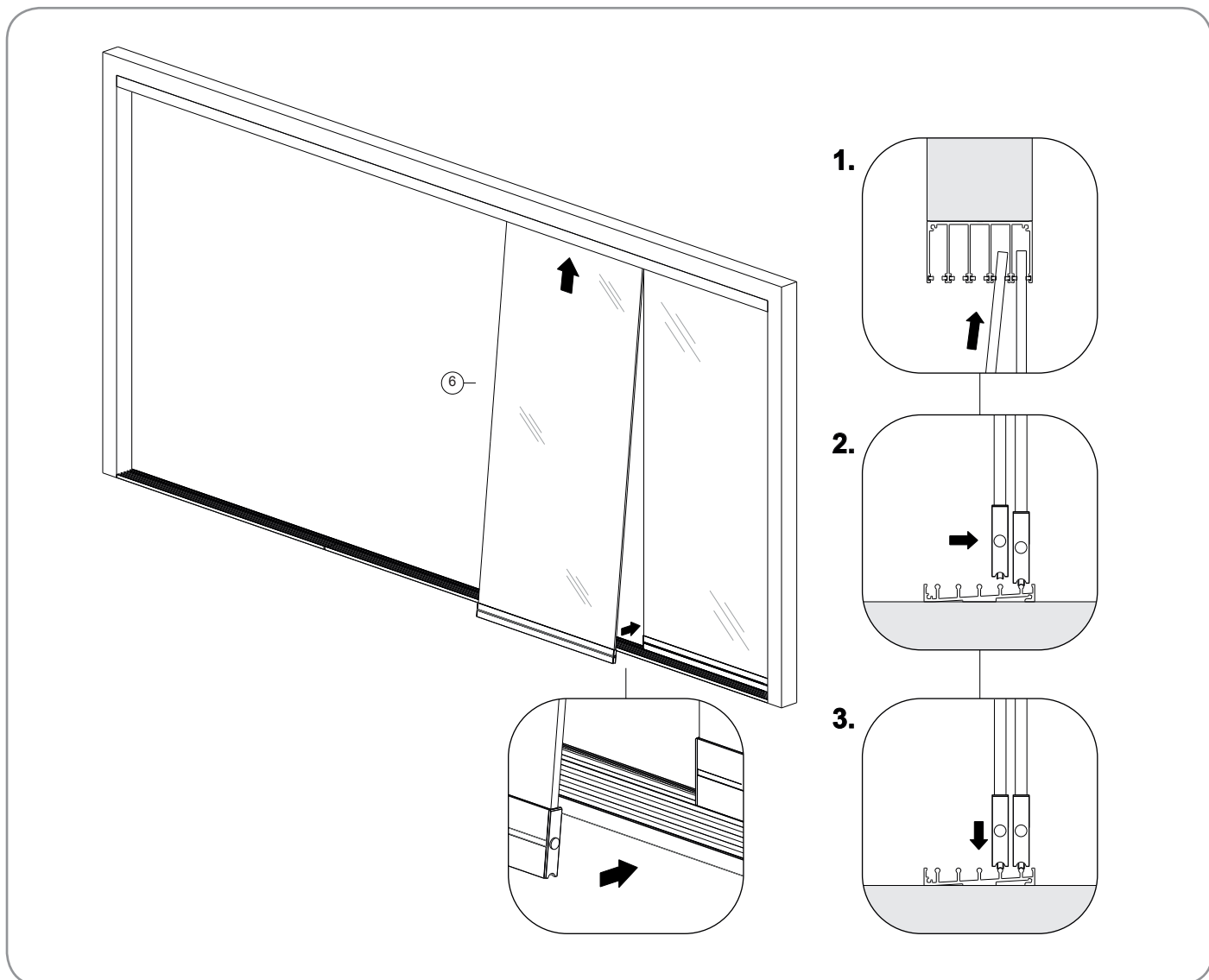
Pak het eerste glaspaneel met twee mensen op, schuif deze voorzichtig in het eerste spoor van de bovenrail en laat deze vervolgens zakken op het eerste spoor. Zorg ervoor dat het logo altijd aan dezelfde kant zit onderaan het glasprofiel.



## 6.6.2 Plaatsen van tweede glaspaneel

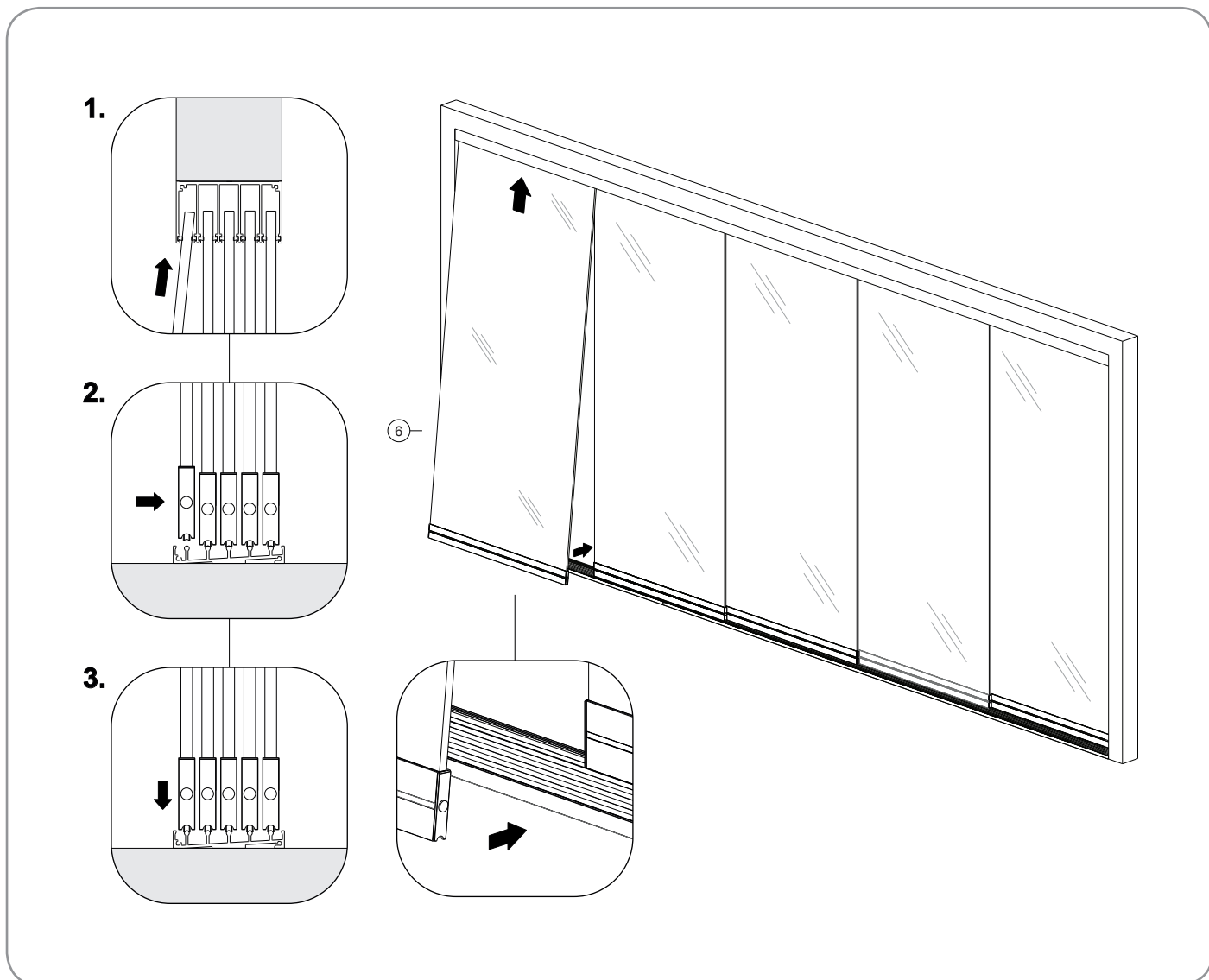
Pak het tweede glaspaneel op en schuif deze voorzichtig in het tweede spoor van de bovenrail en laat deze vervolgens zakken op het tweede spoor. Zorg ervoor dat het logo altijd aan dezelfde kant zit onderaan het glasprofiel.

Herhaal deze stap tot er nog één glaspaneel over is, ga dan naar stap 6.6.3.



### 6.6.3 Plaatsen van laatste glaspaneel

Pak het laatste glaspaneel op en schuif deze voorzichtig in de bovenrail en laat deze vervolgens zakken op het laatste spoor. Zorg er voor dat het logo altijd aan de zelfde kant zit onder aan het glasprofiel.

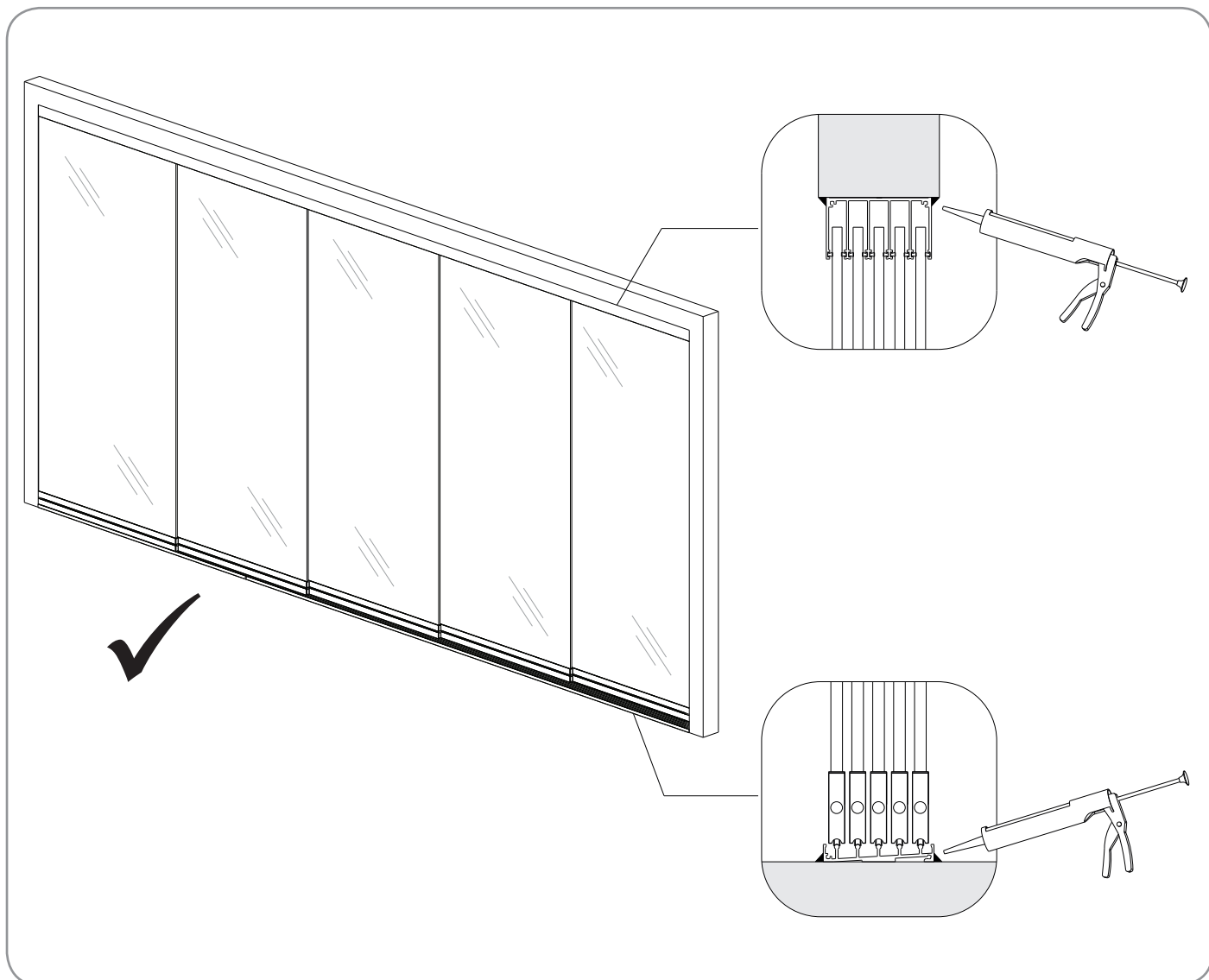


## 6.7 Afkitten van de boven- en onderrail (optie)

Kit de onder- en de bovenrail aan zowel de buitenzijde als de binnenzijde goed af.

Voor het eerste gebruik van de glazen schuifwand dient deze goed gereinigd te worden met water. Gebruik voor het wassen alleen zacht materiaal (vrij van vervuiling) om schade/krassen te voorkomen.

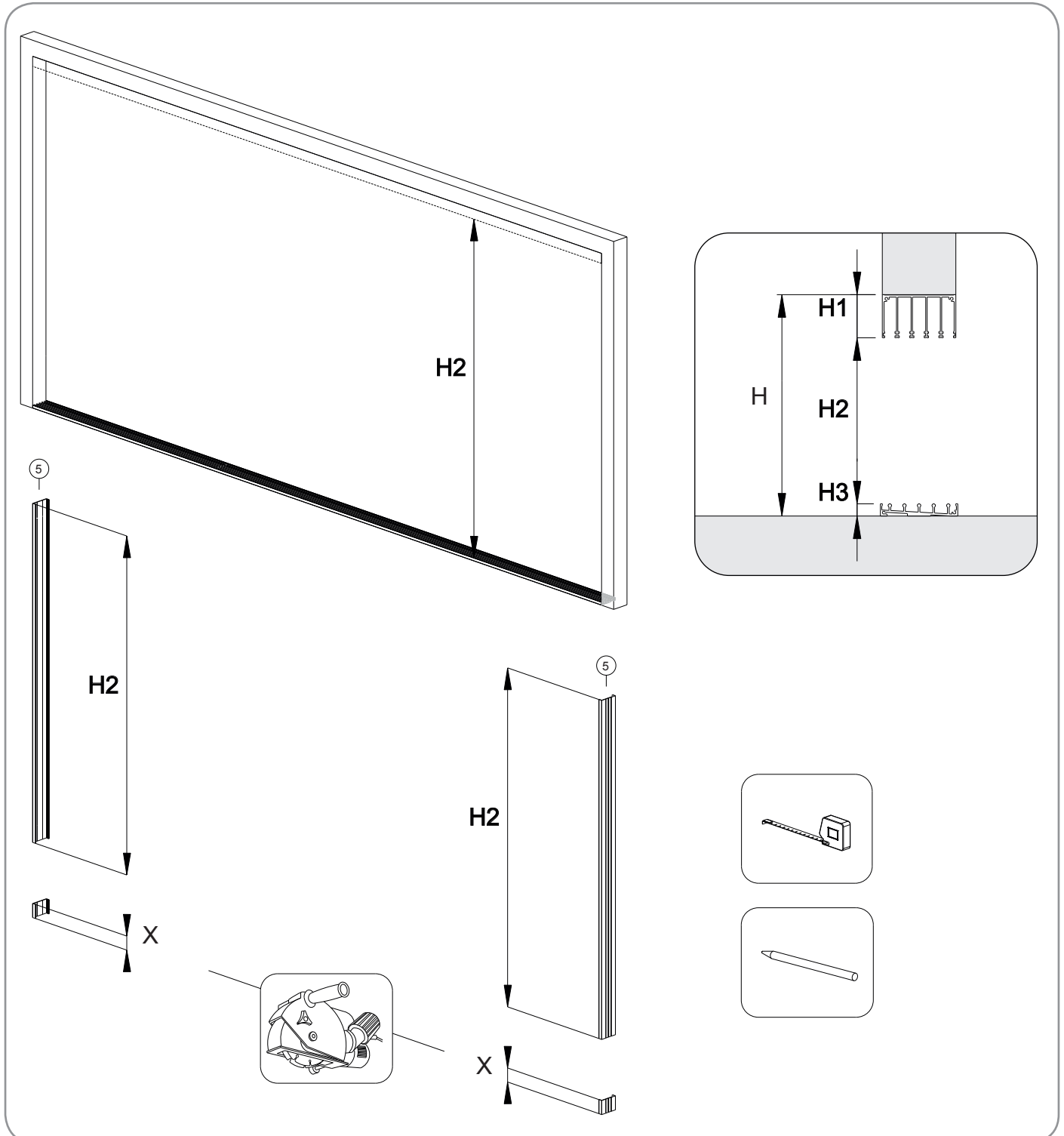
**Gefeliciteerd! Uw glazen schuifwand is nu gereed!**



## 6.8 Inmeten en inkorten glasopvang (optie)

De glasopvang wordt altijd geleverd in een lengte van 2500mm\* zodat deze onder iedere hoogte kan worden toegepast.

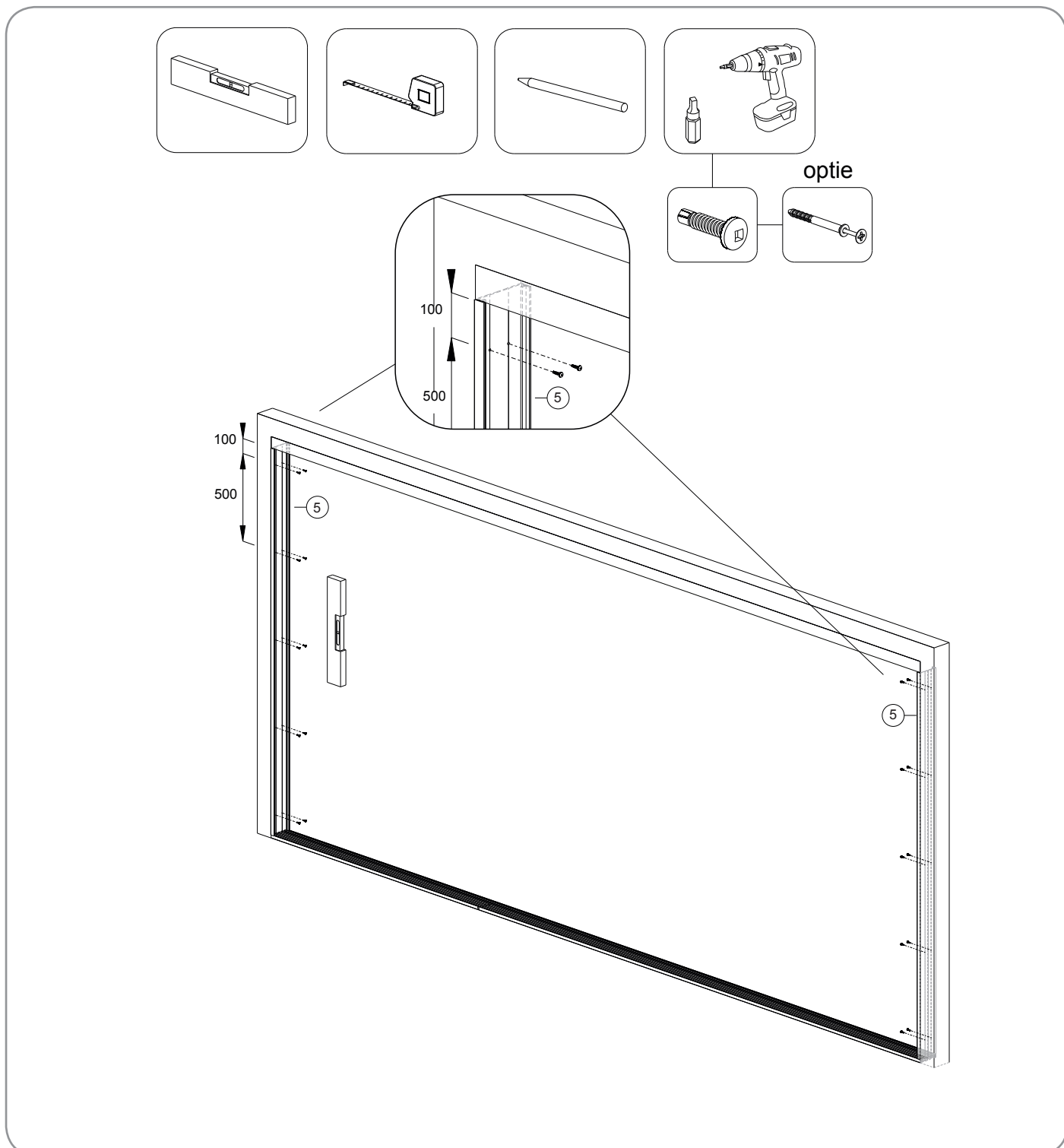
Meet de doorloophoogte (H) en trek hier de hoogte van de bovenrail (H1) en de onderrail (H3) van af en kort de glasopvang in met een cirkelzaag. Indien nodig kunt u de tochtbortels nog afknippen voor een nette afwerking. De glasopvang heeft nu de juiste hoogte (H2).



\* De glasopvang voor het 6-rail systeem is maximaal tot 2400mm hoog leverbaar.

## 6.9 Monteren glasopvang (optie)

1. Plaats de glasopvang tegen de staander met de afgekorte zijde aan de onderkant.
2. Zorg ervoor dat de glasopvang waterpas staat.
3. Schroef de glasopvang tegen de staander met zelfborende schroeven.



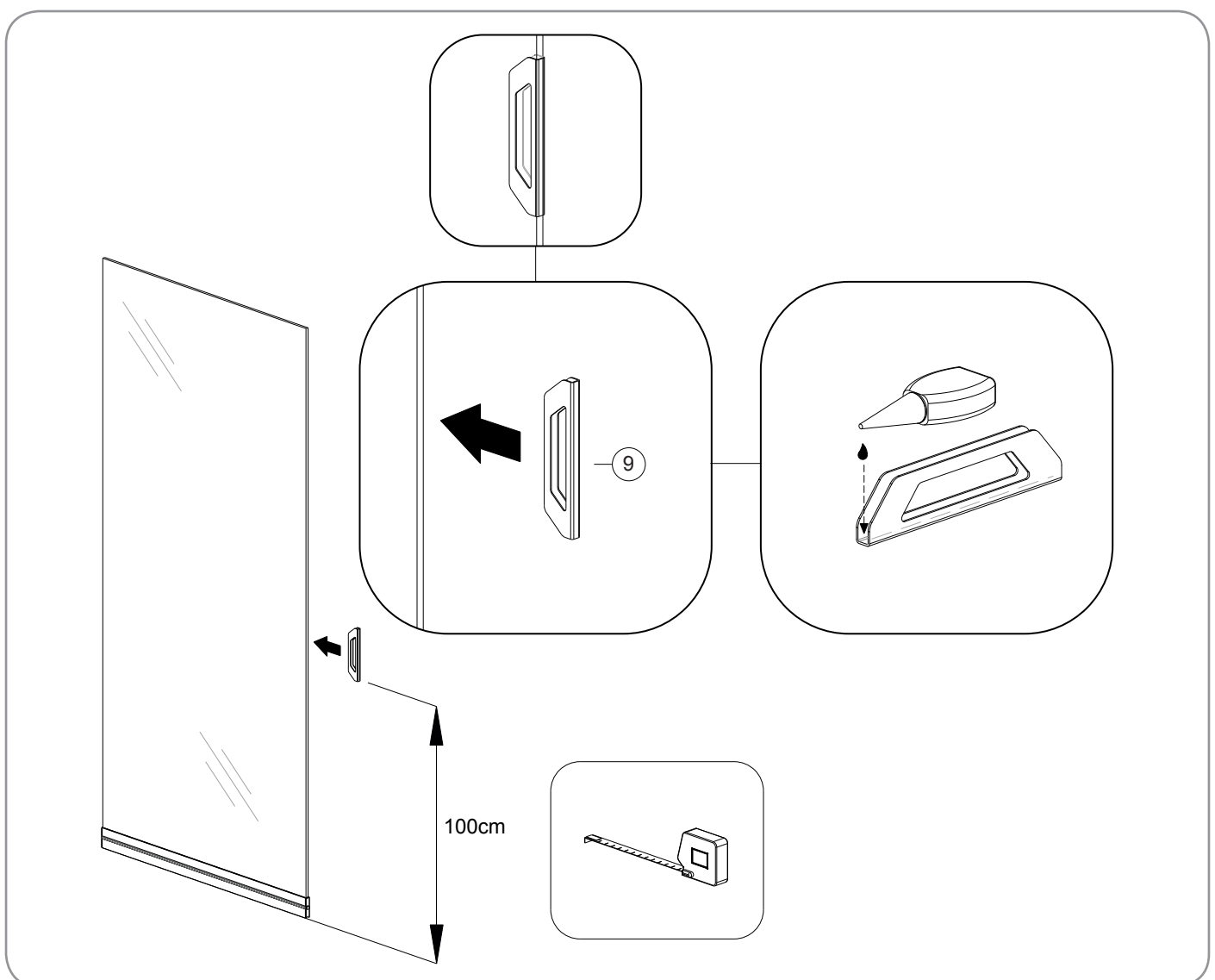
## 6.10 Deurgrepen monteren (optie)

De glazen schuifwand is optioneel leverbaar met deurgrepen en plakgrepen.

### 6.10.1 Monteren van deurgreep

1. Bepaal aan welke zijde de deurgreep op het glaspaneel dient te komen; links of rechts. De deurgreep komt op de kopse kant van het glaspaneel.
2. Bepaal de gewenste hoogte van de deurgreep op het glaspaneel; d.w.z. positioneer de onderzijde van de deurgreep op een hoogte van ca. 100 cm. Teken de hoogte af.
3. Maak het glaspaneel ter plaatse van het handvat vetvrij.
4. Druppel een dun lijntje lijm aan de binnenkant van de deurgreep en schuif de deurgreep op de kopse kant van het glaspaneel.
5. Verwijder eventuele lijmresten. Laat de lijm drogen conform de voorschriften.

Voer bovenstaande stappen per glaspaneel uit. **LET OP:** Zorg ervoor dat de deurgrepen altijd aan de zelfde zijde en op dezelfde hoogte gemonteerd worden.

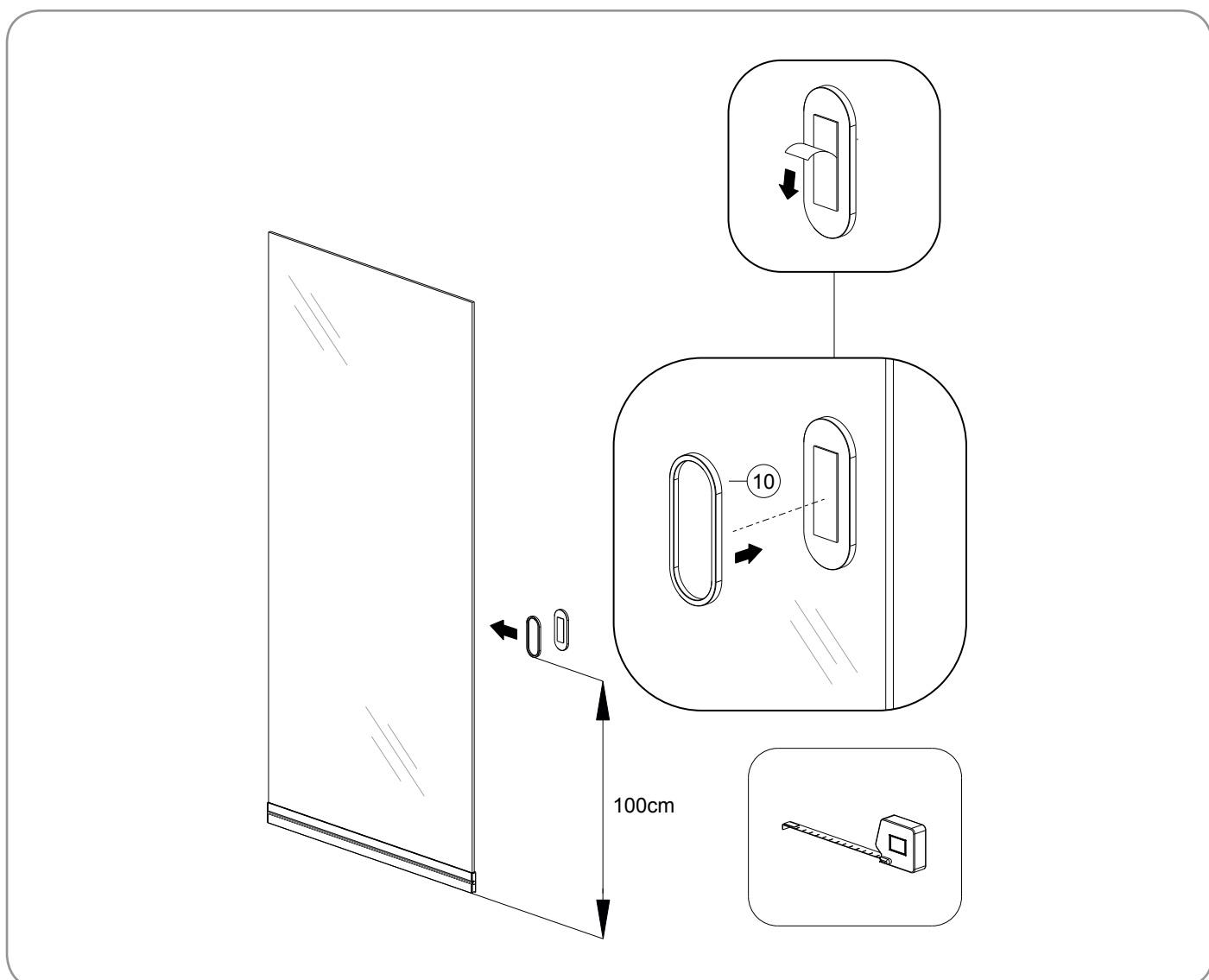




## 6.10.2 Monteren van plakgreep

1. Bepaal aan welke zijde de plakgreep op het glaspaneel dient te komen; links of rechts.
2. Bepaal de gewenste hoogte van de plakgreep op het glaspaneel, d.w.z. positioneer de onderzijde van de plakgreep op een hoogte van ca. 100 cm . De plakgreep komt op het glaspaneel op ca. 4 cm van de de kopse kant. Teken deze positie af.
3. Maak het glaspaneel ter plaatse van het handvat vetvrij.
4. Verwijder het folie van de zelfklevende tape.
5. Plak de plakgreep op beide zijden van het glaspaneel. Druk deze stevig aan!

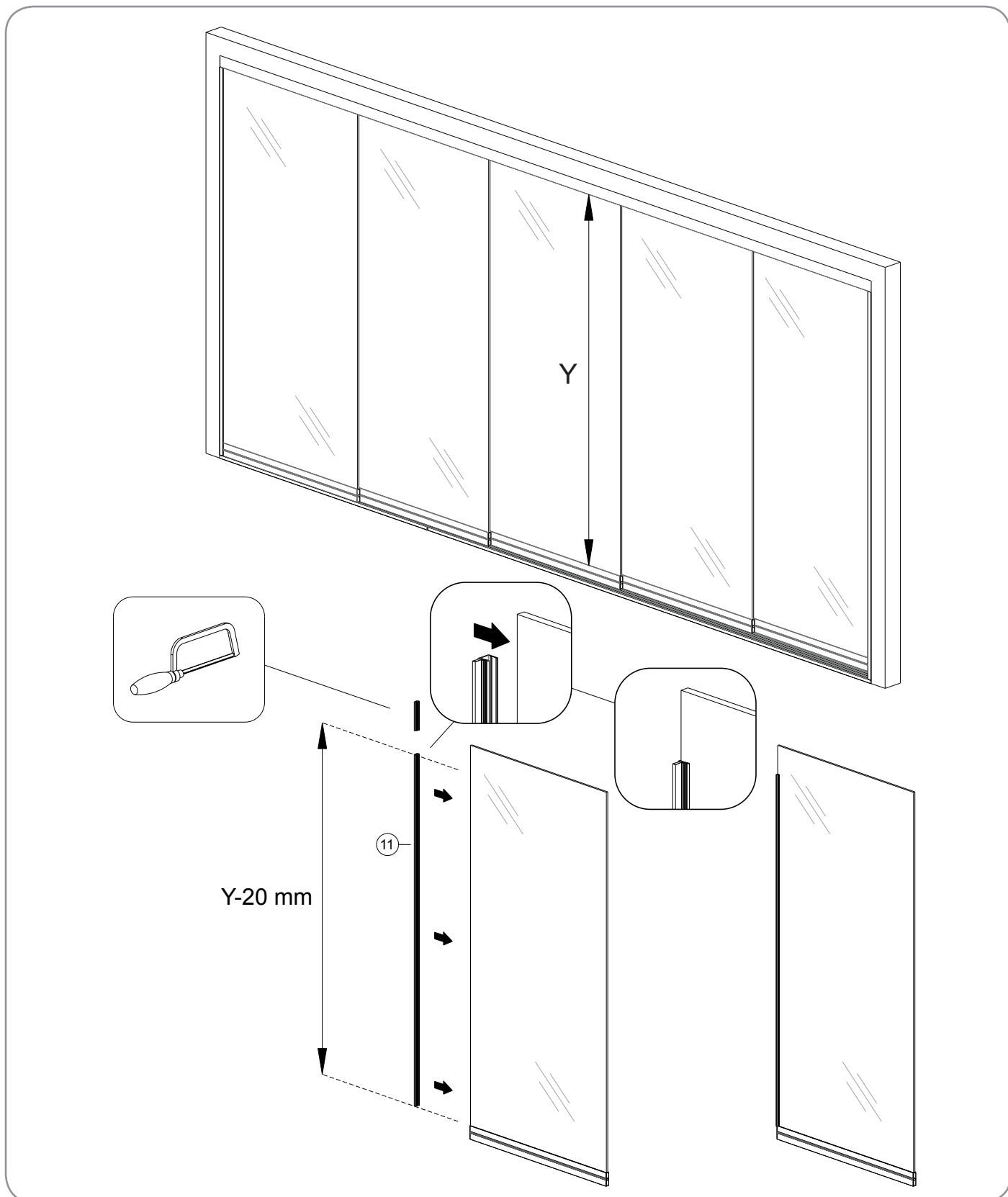
Voer bovenstaande stappen per glaspaneel uit. **LET OP:** Zorg ervoor dat de deurgrepen altijd aan dezelfde zijde en op dezelfde positie gemonteerd worden.



## 6.11 Tochtstrippen monteren (optie)

Meet de afstand van bovenkant glasprofiel tot de onderkant van de bovenrail. Trek hier 20 millimeter vanaf en zaag hier de tochtstrippen op af. De 20 millimeter is nodig zodat er speling aan de bovenzijde blijft.

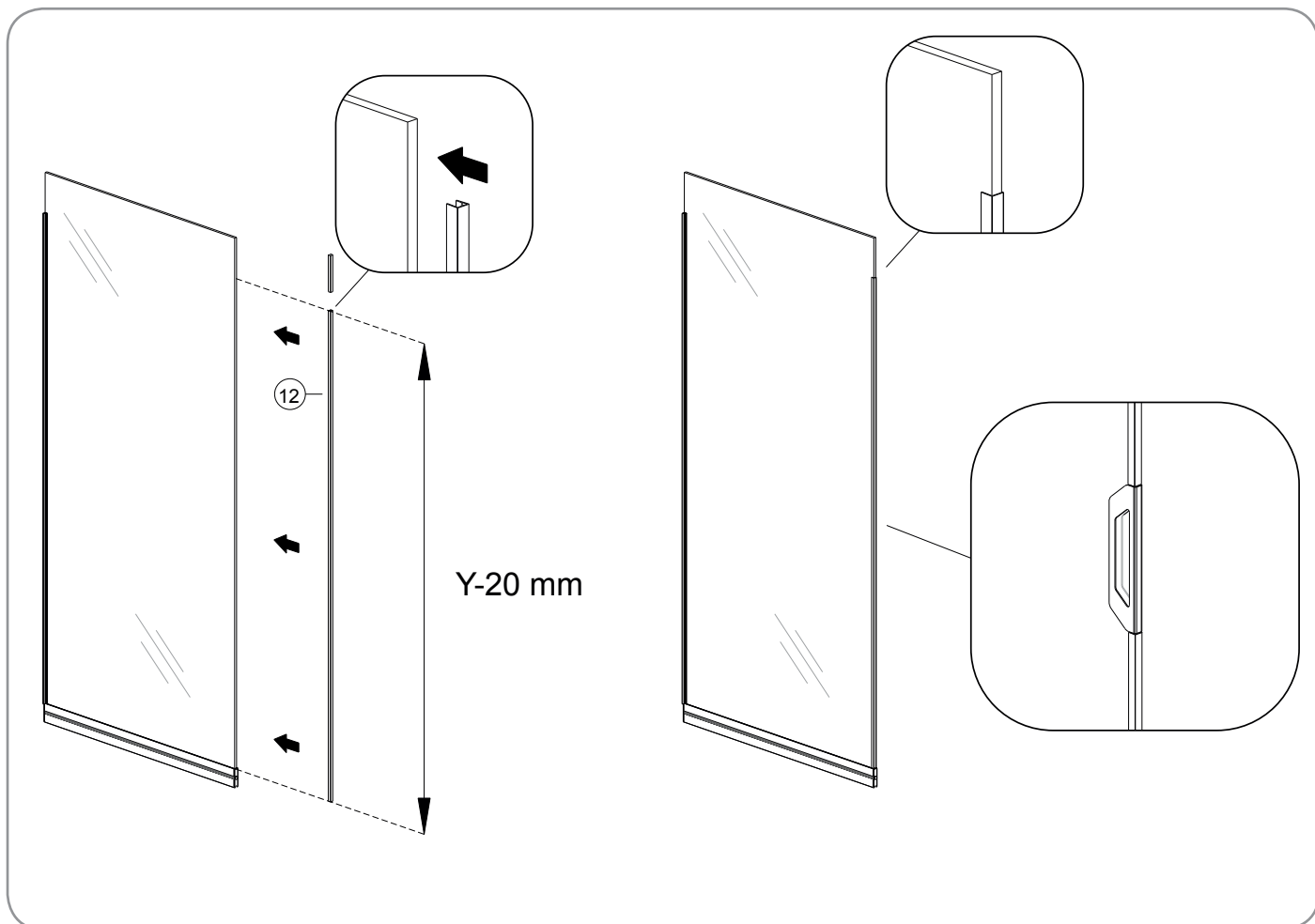
Indien de borstels uitsteken kunt u deze afknippen. Klem de tochtstrip op het glaspaneel en begin onderaan zodat de speling aan de bovenkant over blijft. Om eventuele beschadigingen te voorkomen is het aan te raden de tochtstrippen op de glaspanelen te laten zitten. Het is in principe niet nodig om de tochtstrippen vast te zetten met lijm. Dit is dus optioneel.



## 6.12 Sierstrippen monteren (optie)

Meet de afstand van bovenkant glasprofiel tot de onderkant van de bovenrail. Trek hier 20 millimeter vanaf en zaag hier de sierstrippen op af. De 20 millimeter is nodig zodat er speling aan de bovenzijde blijft.

**LET OP:** Indien er op de kopse kant van het glaspaneel een handgreep gemonteerd is, dient de sierstrip ter plaatse van de handgreep afgezaagd te worden.



## 7 Onderhoud

Wij adviseren uw glazen schuifwand minimaal twee keer per jaar te onderhouden en te reinigen. Ga als volgt te werk:

- Controleer de schroefbevestigingen en draai deze, indien nodig, goed aan;
- Maak de onderrail vrij van verontreinigingen;
- Reinig de aluminium profielen en glaspanelen met lauw water en een neutraal schoonmaakproduct.

Voor het eerste gebruik van de glazen schuifwand dient deze goed gereinigd te worden met water. Gebruik voor het wassen alleen zacht materiaal (vrij van vervuiling) om schade/krassen te voorkomen.

**LET OP:** Gebruik nooit schuurmiddelen en/of een hogedrukspuit.

## 8 Afvalverwijdering

Voer het product af volgens de lokale wet- en regelgeving.

## 9 Garantie

Schrijver Sierbestrating biedt op alle producten minimaal 5 jaar garantie op fabricagefouten. Hieronder bespreken we de uitzonderingen op deze regel en de voorwaarden waar u aan moet voldoen om aanspraak te maken op deze garantie.

N.B. Stormschade en andere niet fabricage gerelateerde schade valt niet onder de garantie. Indien uw product stormschade heeft opgelopen, neem dan contact op met uw verzekering.

Monteren/verwerken is accepteren:

Als u ervoor kiest om de producten te verwerken/monteren, betekent dit dat u de producten gecontroleerd heeft en deze accepteert. Controleer daarom voordat u een product verwerkt/monteert altijd eerst of deze vrij is van defecten. Indien u een defect constateert, verwerk/monteer het product dan niet. Maak foto's van het betreffende product en stuur deze naar [info@schrijversierbestrating.nl](mailto:info@schrijversierbestrating.nl). Schrijver Sierbestrating zal zo snel mogelijk een passende oplossing bieden. Indien u ondanks deze instructie alsnog een product met een beschadiging of defect verwerkt, dan kan Schrijver Sierbestrating deze niet meer omruilen waardoor Schrijver Sierbestrating hiervoor geen oplossing kan bieden. U kunt in dit geval dus geen aanspraak meer maken op de garantie.

Beschadigingen glasplaten binnen 48 uur melden:

Voor glazen dak- en deurplaten gelden, naast de in de vorige alinea's genoemde afspraken, enkele andere voorwaarden om aanspraak te kunnen maken op de garantie.

Bij ontvangst van uw bestelling dient u, voor het ondertekenen van de afleverbon, de glazen dak- en/of deurplaten grondig te controleren op eventuele defecten. Heeft u een defect geconstateerd, geef dit dan aan bij de bezorger. De bezorger zal dit defect dan noteren op de afleverbon. U tekent vervolgens de afleverbon en geeft de beschadigde glasplaat/glasplaten mee terug aan de bezorger. Daarnaast geeft u binnen 48 uur de beschadiging door via e-mail. Maak foto's van het betreffende defecten en stuur deze naar [info@schrijversierbestrating.nl](mailto:info@schrijversierbestrating.nl). Vermeldt ook welk(e) product(en) beschadigd is/zijn. Schrijver Sierbestrating zal zo snel mogelijk zorgen voor een passende oplossing.

Indien u het defect pas constateert nadat de bezorger al weg is, dient u deze tevens binnen 48 uur per e-mail te melden. Monteer het product niet. Indien u alsnog de glasplaat met een beschadiging of defect monteert, dan kan Schrijver Sierbestrating deze niet meer omruilen waardoor Schrijver Sierbestrating hiervoor geen oplossing kan bieden.

Lichte vlekvorming in de glazen schuifdeuren is uitgesloten van de garantie. De vlekvorming ontstaat doordat het glas op hoge temperaturen verhit wordt en is dus inherent aan gehard glas. Deze vlekken zijn alleen zichtbaar vanuit bepaalde hoeken en zijn dus niet altijd zichtbaar.

## 10 Contact

Schrijver Sierbestrating  
Stationsstraat 81  
4421 AK Kapelle  
Nederland

Telefoon: 06-51745145  
E-mail: [info@schrijversierbestrating.nl](mailto:info@schrijversierbestrating.nl)