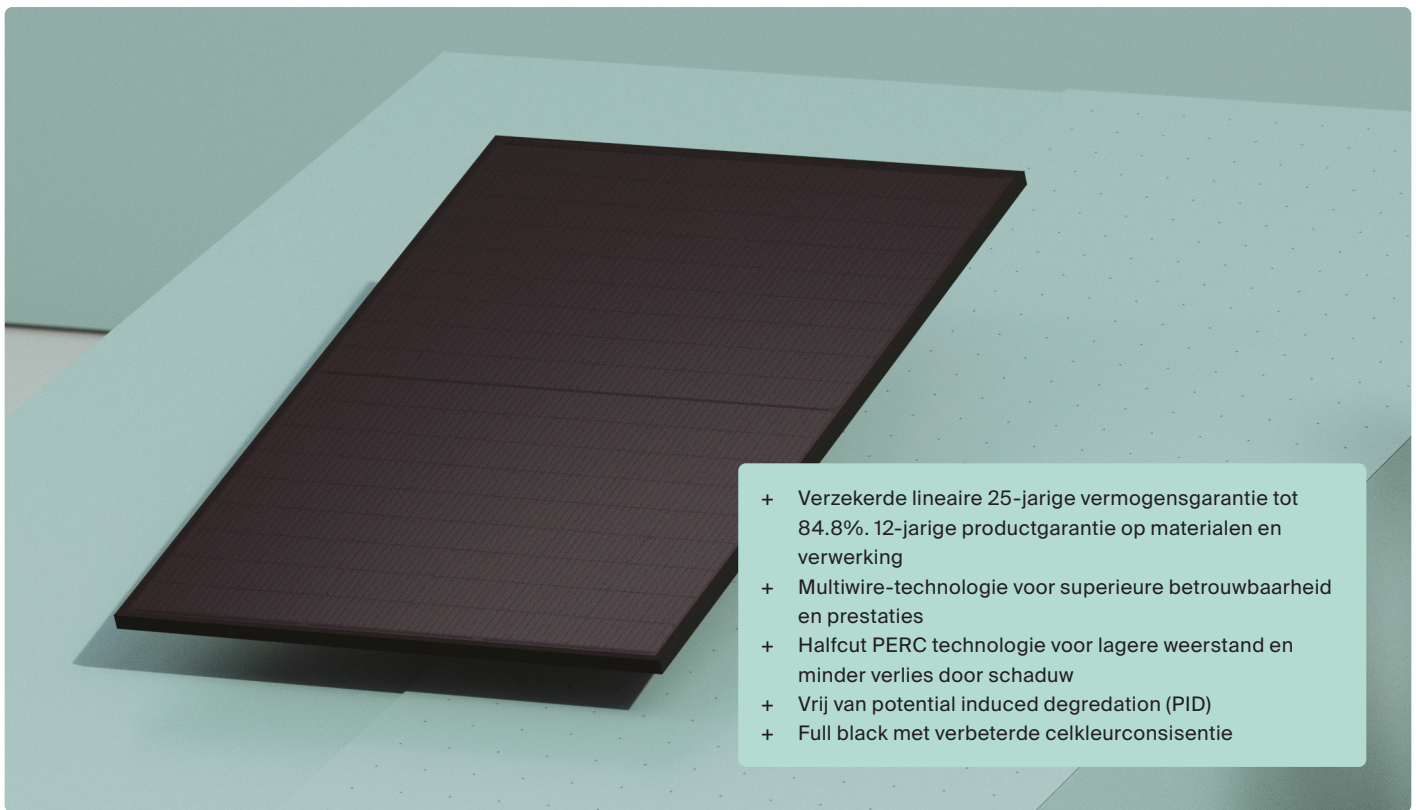


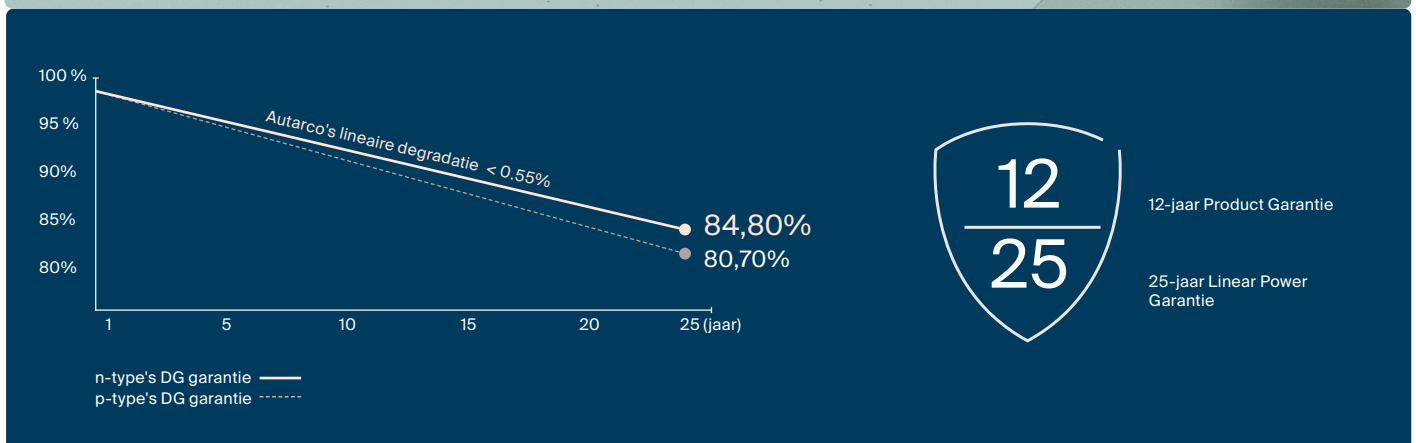
# MHJ Full Black

## Series zonnepanelen

Rethink Solar  
Bereik uw volledige potentieel



- + Verzekerde lineaire 25-jarige vermogensgarantie tot 84.8%. 12-jarige productgarantie op materialen en verwerking
- + Multiwire-technologie voor superieure betrouwbaarheid en prestaties
- + Halfcut PERC technologie voor lagere weerstand en minder verlies door schaduw
- + Vrij van potential induced degradation (PID)
- + Full black met verbeterde celkleurconsistentie



**400~415W**

Vermogensbereik

**0~+5W**

Vermogenstolerantie

**21.3%**

Paneelrendement

**≤ 2.0%**Eerste jaar  
Vermogensafname**≤ 0.55%**Eerste jaar  
Vermogensafname

## Elektrische eigenschappen

STC: Instraling van 1000W/m<sup>2</sup>, luchtmassa AM1.5 en celtemperatuur van 25°C

Nominaal Vermogen (Wp)	390	395	400	405
Open klem spanning (V)	36.60	36.80	37.00	37.20
Kortsluitstroom (A)	13.40	13.52	13.65	13.76
Spanning bij nominaal vermogen (V)	30.76	30.92	31.09	31.26
Stroom bij nominaal vermogen (A)	12.68	12.77	12.86	12.96
Paneelrendement	20.0%	20.2%	20.5%	20.7%

NMOT: Instraling van 800W/m<sup>2</sup>, luchtmassa AM1.5 en celtemperatuur van 20°C, windsnelheid 1m/s

Nominaal Vermogen (Wp)	390	395	400	405
Open klem spanning (V)	34.59	34.78	34.97	35.15
Kortsluitstroom (A)	10.78	10.97	11.07	11.17
Spanning bij nominaal vermogen (V)	28.66	28.82	28.98	29.13
Stroom bij nominaal vermogen (A)	10.17	10.24	10.32	10.39

## Temperatuurcoëfficiënten

Temp. coëfficiënt (Pmpp) -0.34% / °C

Temp. coëfficiënt (Isc) +0.04% / °C

Tempe. coëfficiënt (Voc) -0.25% / °C

Nominale celtemperatuur 41°C (+/- 2°C)

## Operating parameters

Diodes 3

Junction Box IP waarde IP 68

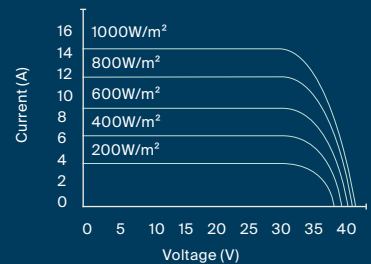
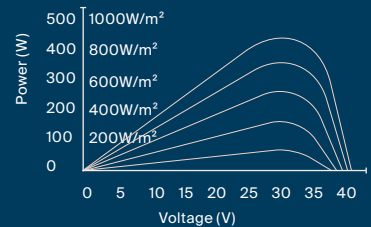
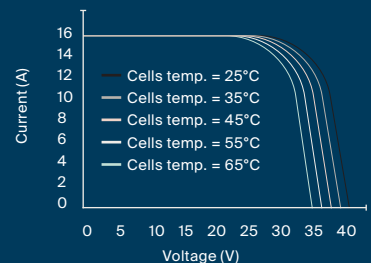
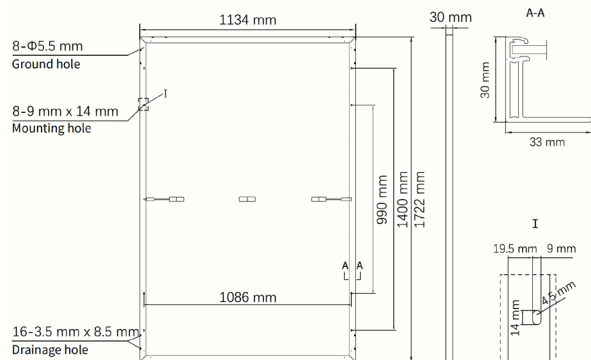
Max. series fuse rating 25 A

Max. system voltage (IEC/UL) 1000V<sub>dc</sub> or 1500V<sub>dc</sub>

## Algemene eigenschappen

Afmetingen (B x H x D)	1722 x 1134 x 30mm
Cellen	108 (182 x 91 mm), P type mono-crystalline, in een 2 x 6 x 9 matrix in serie verbonden
Frame technologie	Zwart geanodiseerd aluminium
Opbouw	Voorkant: 3.2mm glass (gecoat) Achterplaat: PET/F-coating (zwart) Inkapseling: EVA
Kabel lengte (IEC/UL)	Portrait: (+)350 mm, (-)250 mm; Custom lengte
Kabel diameter (IED/UL)	4 mm <sup>2</sup> / 12 AWG
Max. belasting	5400 (front) / 2400 Pa (back)
Connector type (IEC/UL)	HCB40 (Standaard) MC4, MC4-EVO2A (Optioneel)
Temperatuurbereik	-40°C to 85°C
Hagelbestendigheid	45mm hagel @ 30.7m/s
Brandprestatie	Class C (IEC) or Type 2 (UL)
Gewicht	21.3 kg
Standaard verpakking	36 stuks / pallet (Afhankelijk van verkoopcontract)
Gewicht verpakkingseenheid	811 kg
Aantal per 40'HQ container	936 stuks

## Curve

**Current-Voltage (410W)****Power-Voltage (410W)****Current-Voltage (410W)****Zonnepaneel****Frame doorsnede**