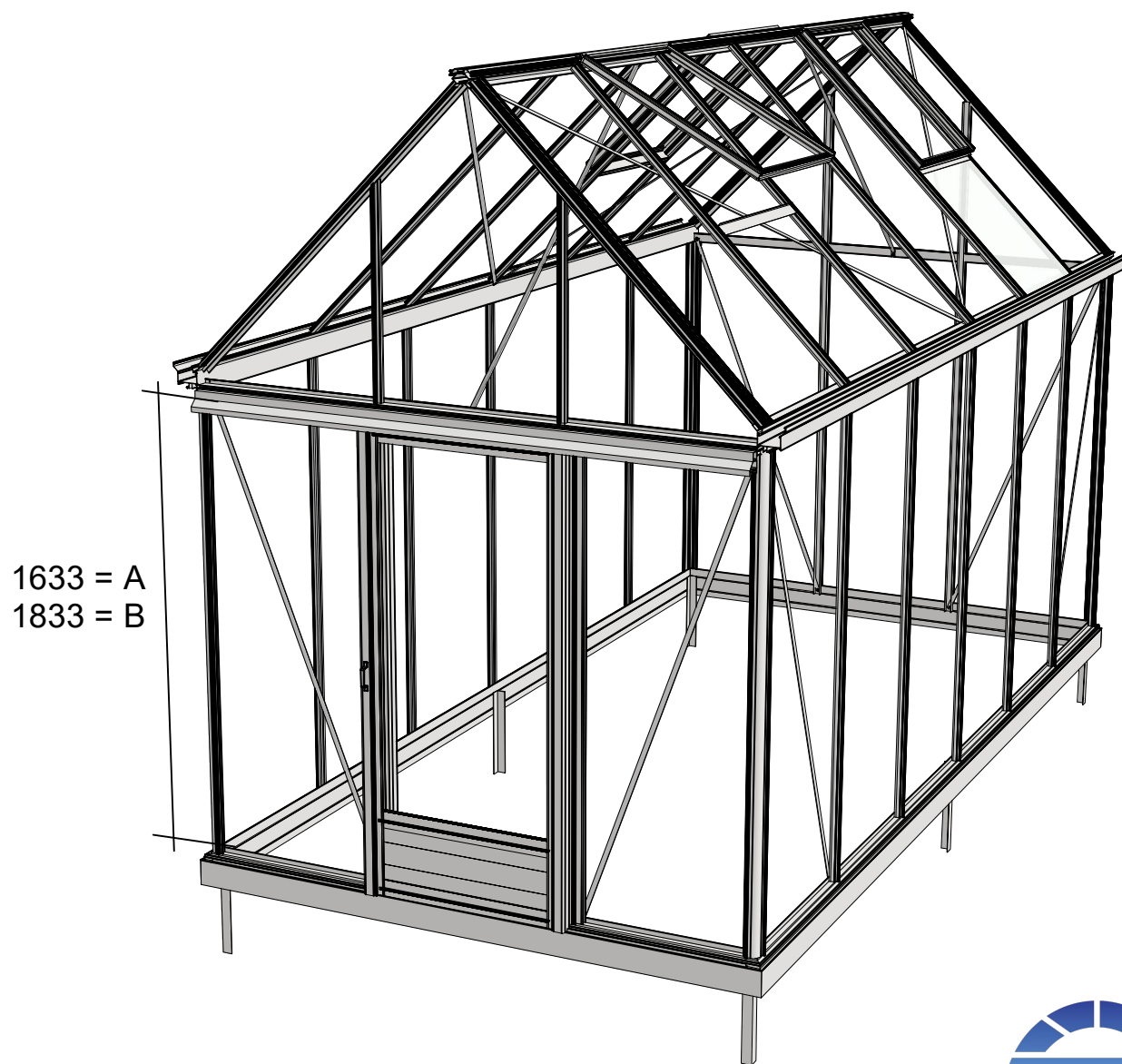
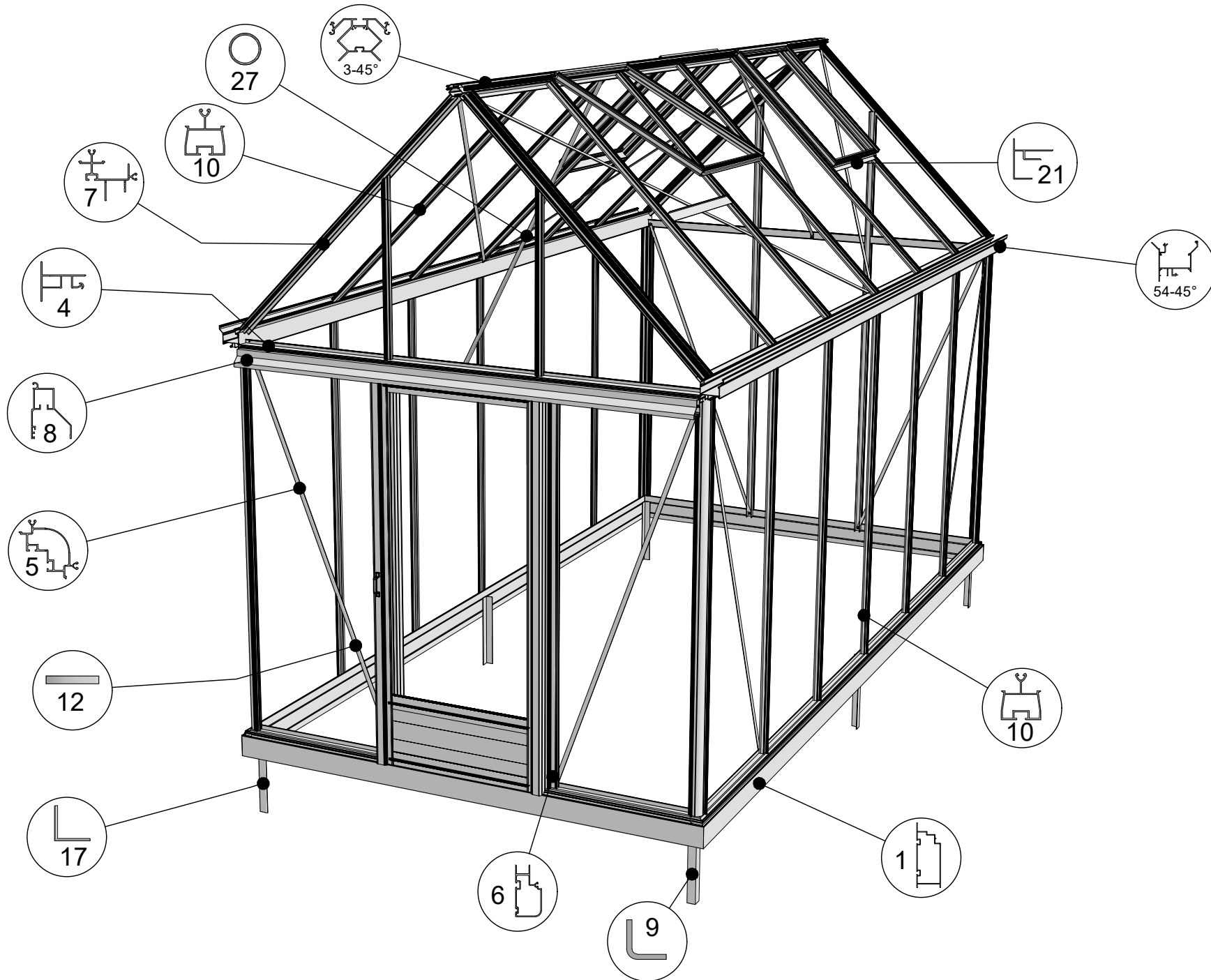


# Euro-Cottage 2,36

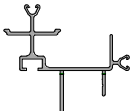
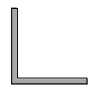
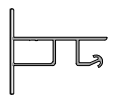

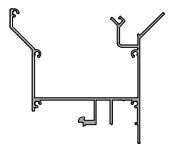
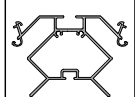
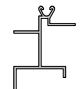

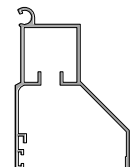
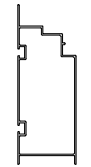
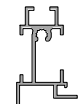
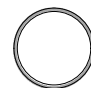
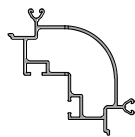



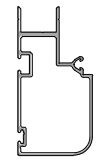
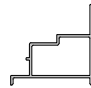
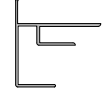


15-03-2023





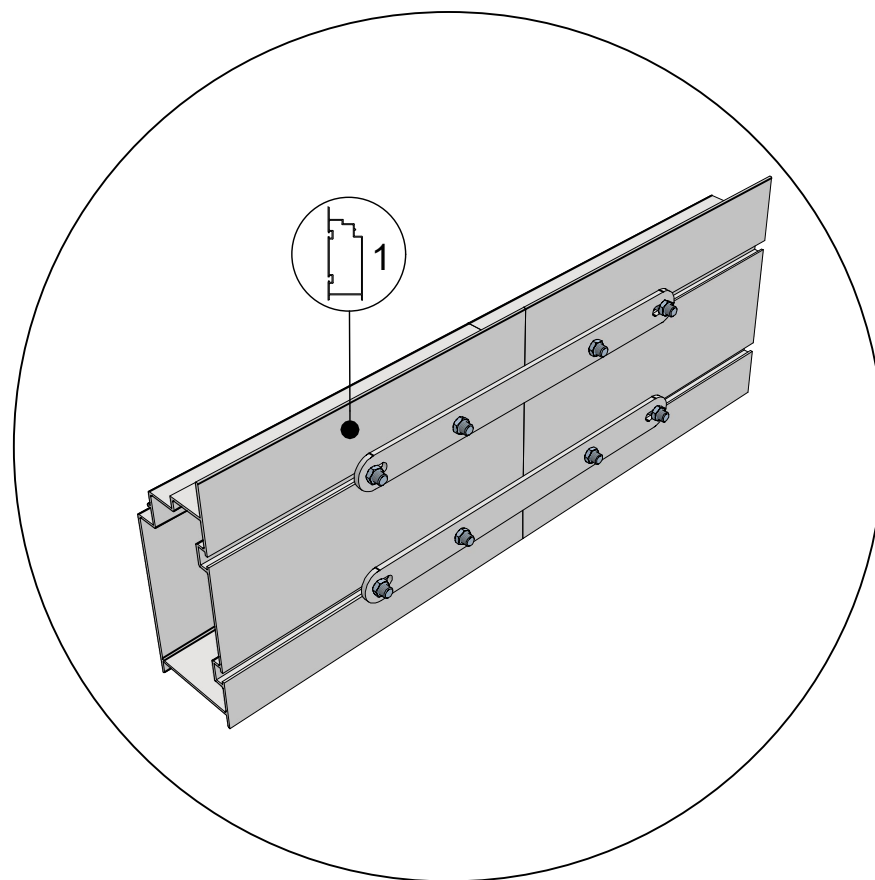
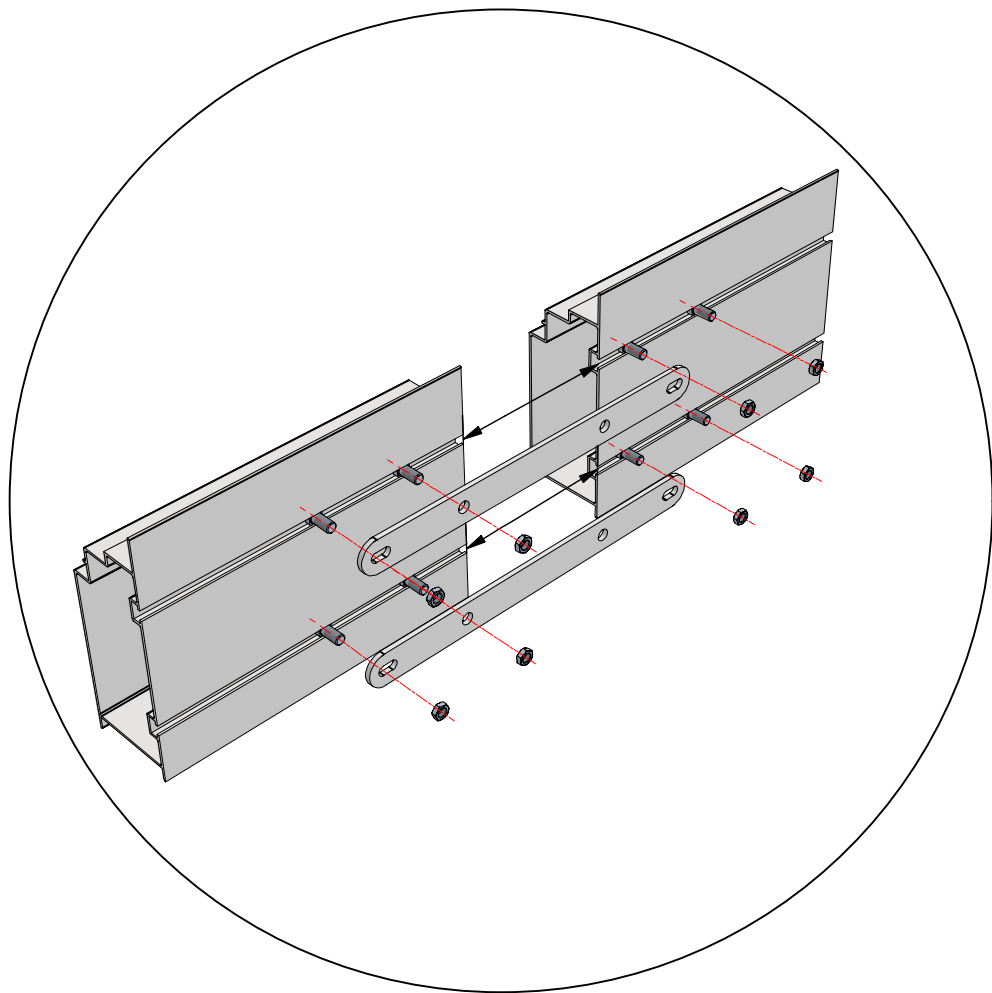
Profile list

-	NR	Profile NR	-	NR	Profile NR	-	NR	Profile NR	-	NR	Profile NR
	7	7151		17	L40/40/2		4	17549		18	17542
	54-45°	17540		3-45°	15732		19	17543		27	B18
	8	7633		1	17538		20	28513		40	B32
	5	17548		10	17541		9	L15/15/2		12	7070
	6	9915		1A	17552		21	29577			

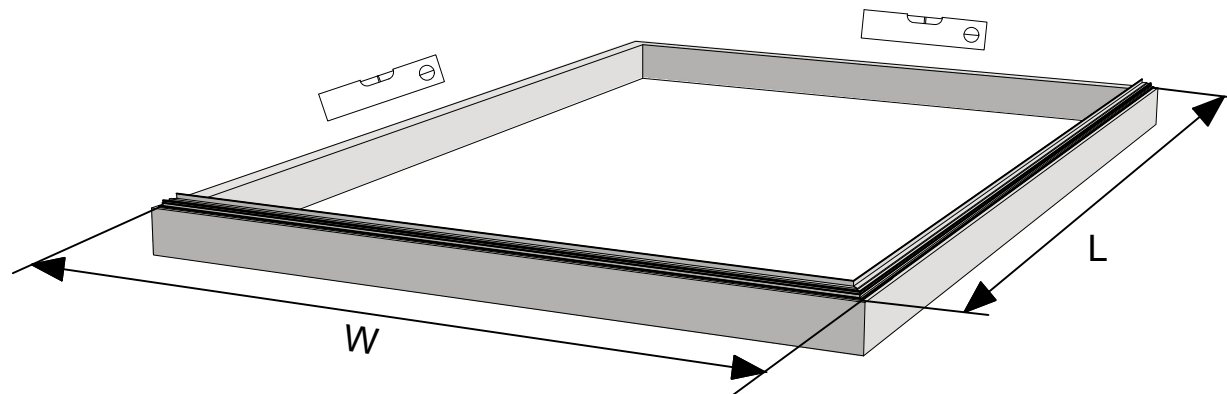
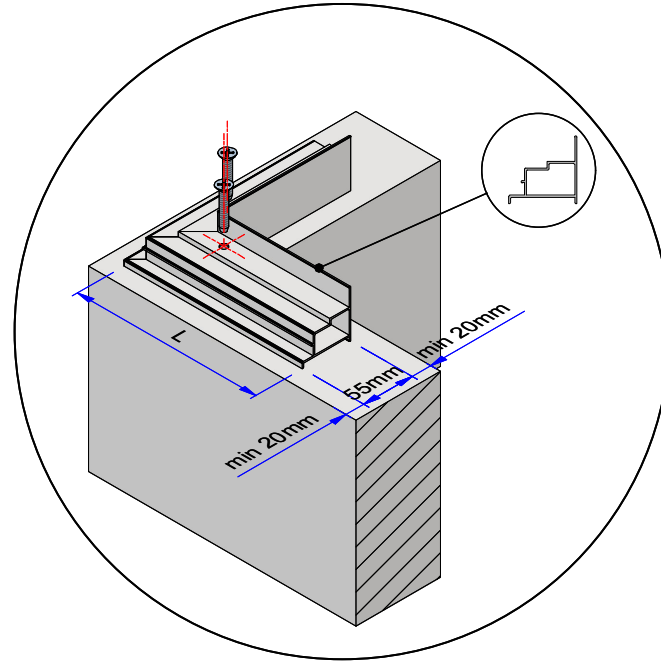
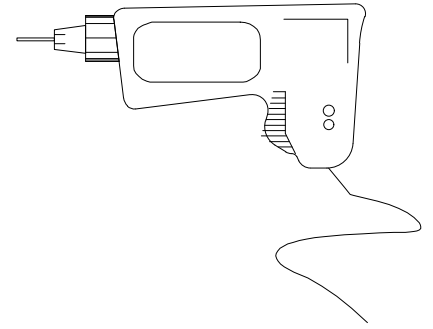
- Attention! Check inside the foundation for more profiles.
- Achtung! Prüfen sie das fundament für weitere profile.
- Opgelet! kijk in de fundering voor andere profielen.
- Attention! Regarde à l'intérieur du fondation pour plussier profils.
- Observera at en del profiler ligger i sockelprofilen!!


# Euro-Cottage > 6,04 M

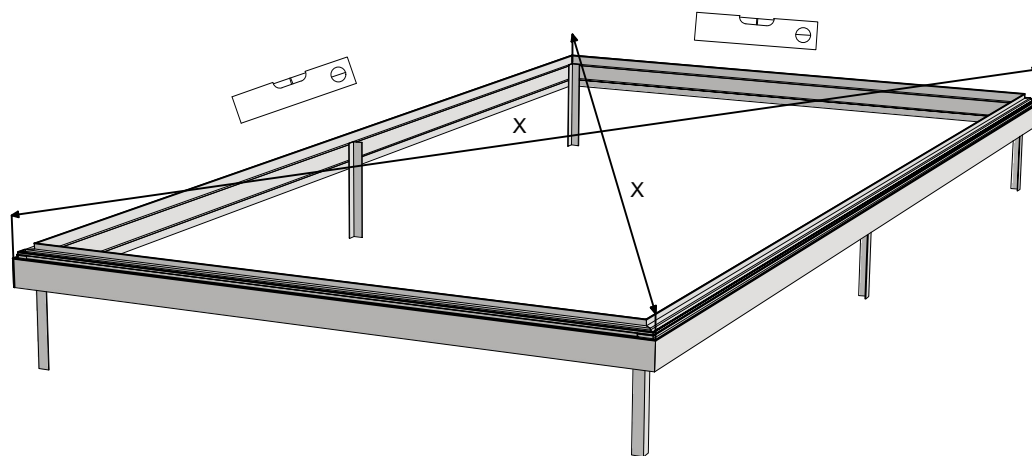
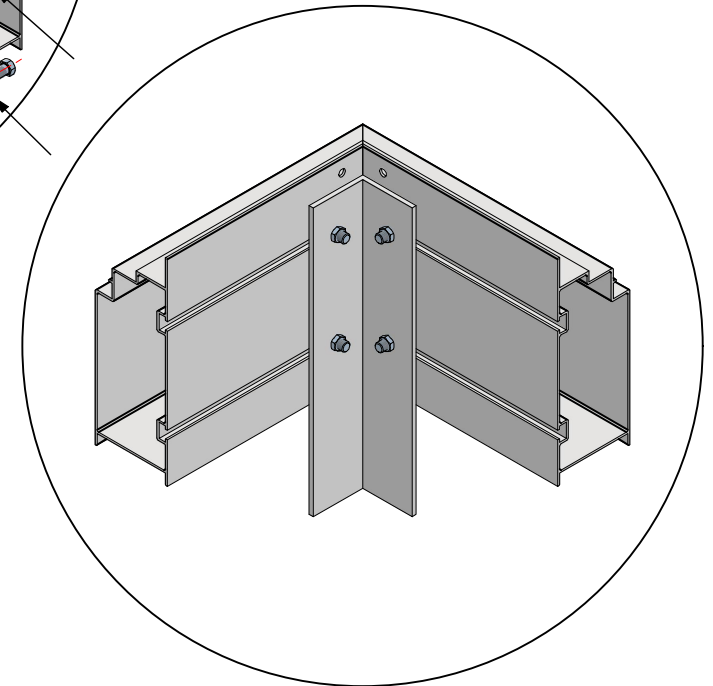
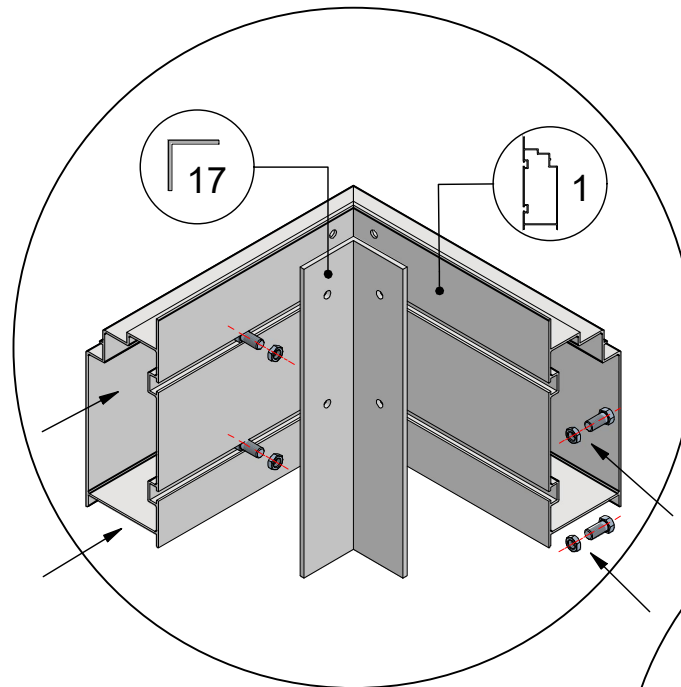
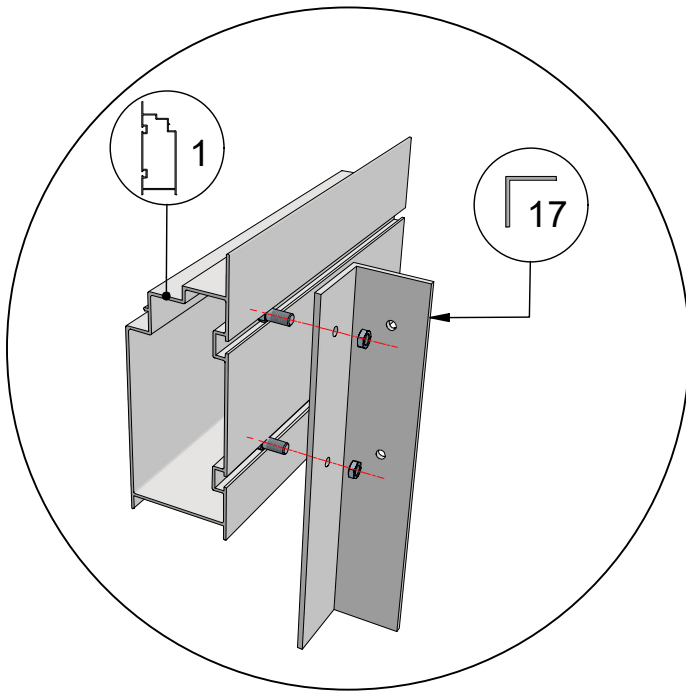
 = M6x12 (8x)

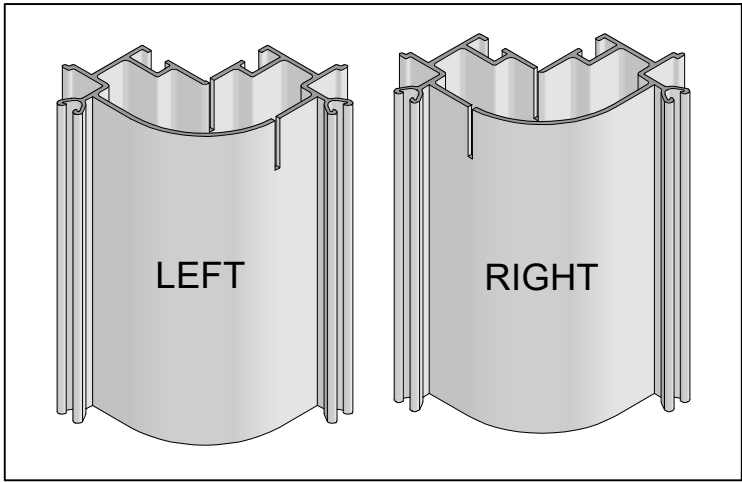


Ø = 8mm

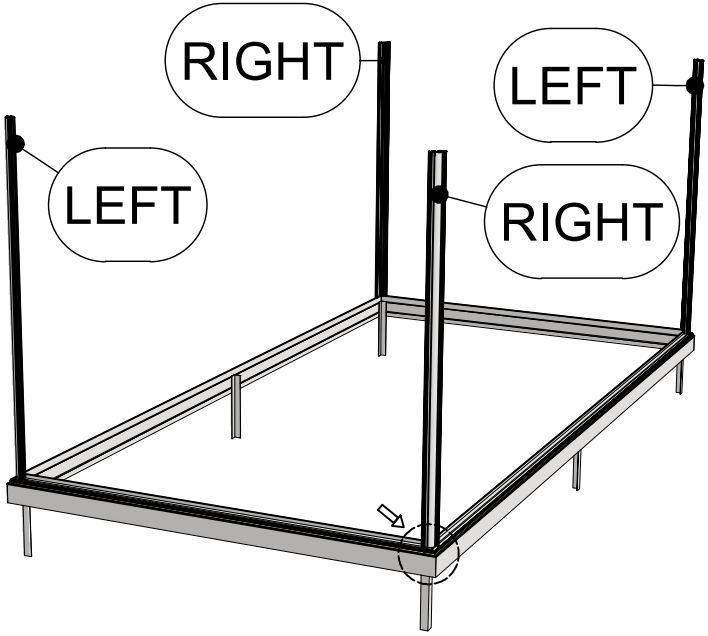
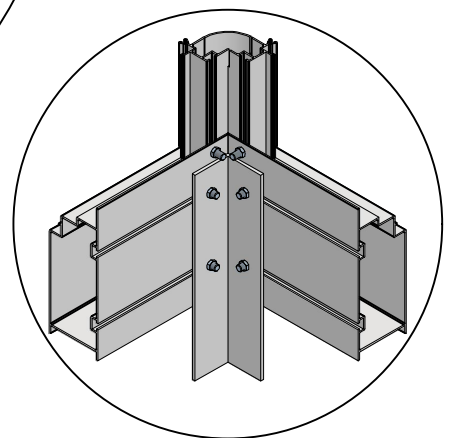
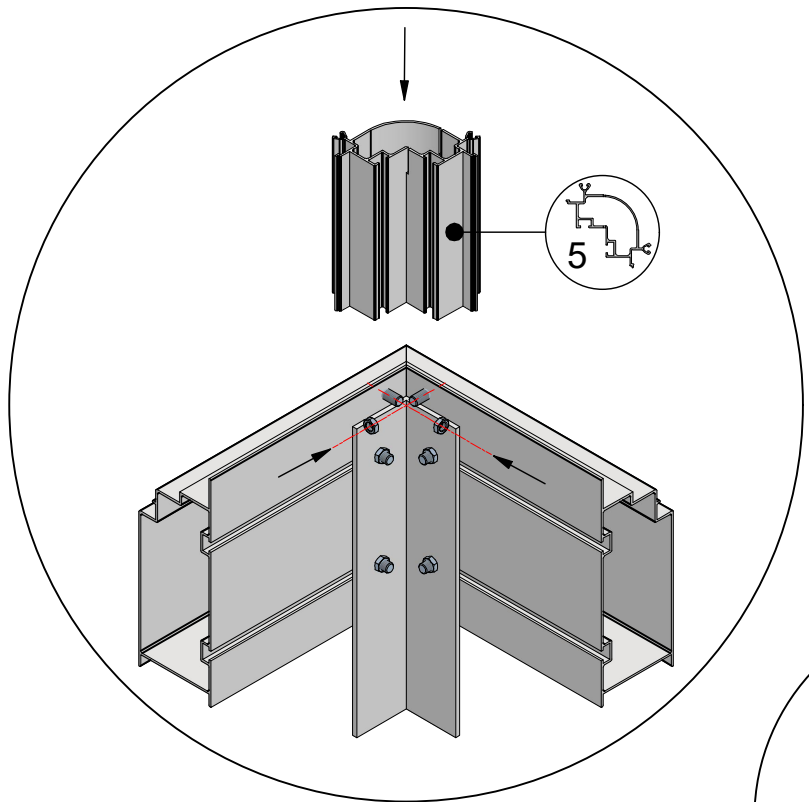


 = M6x12




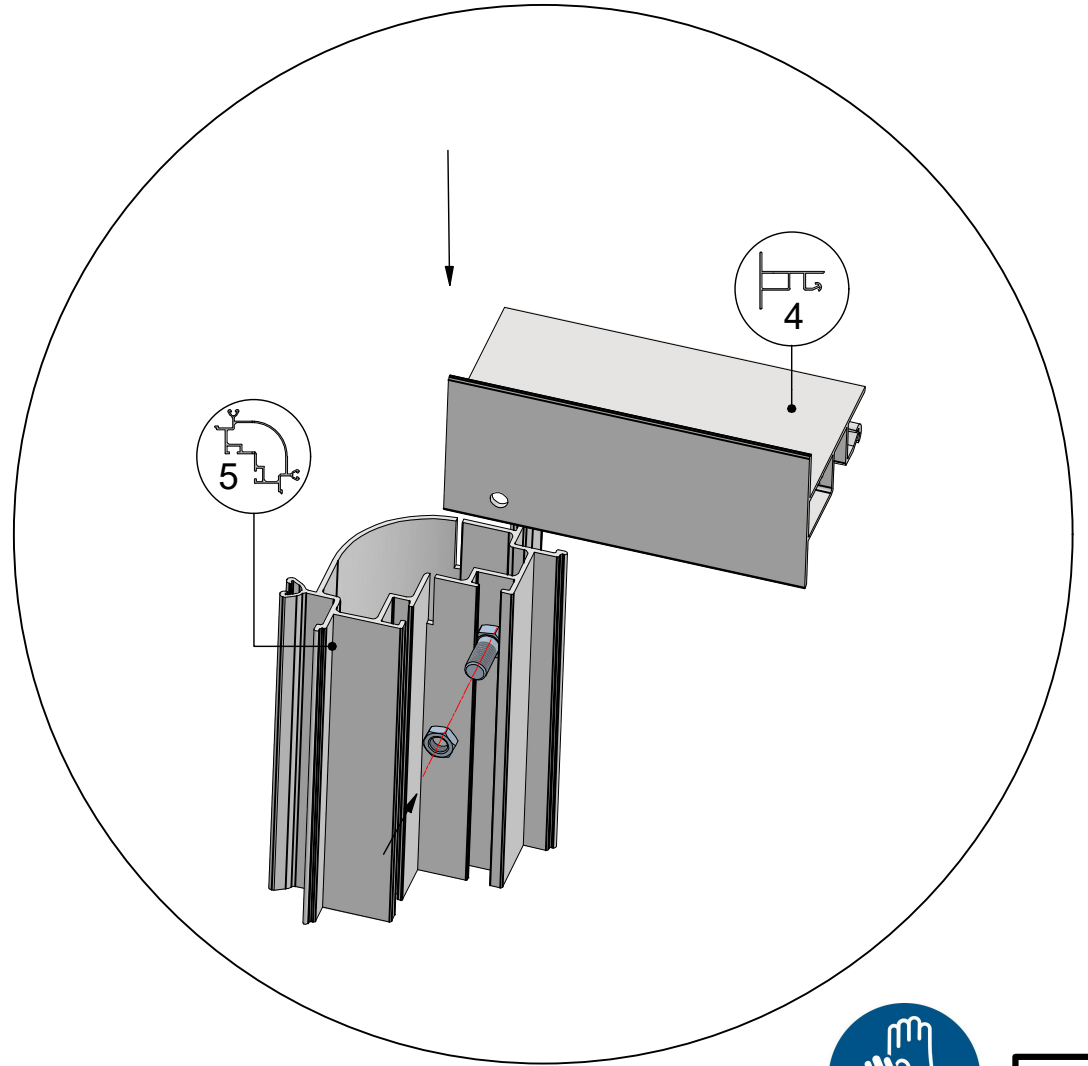
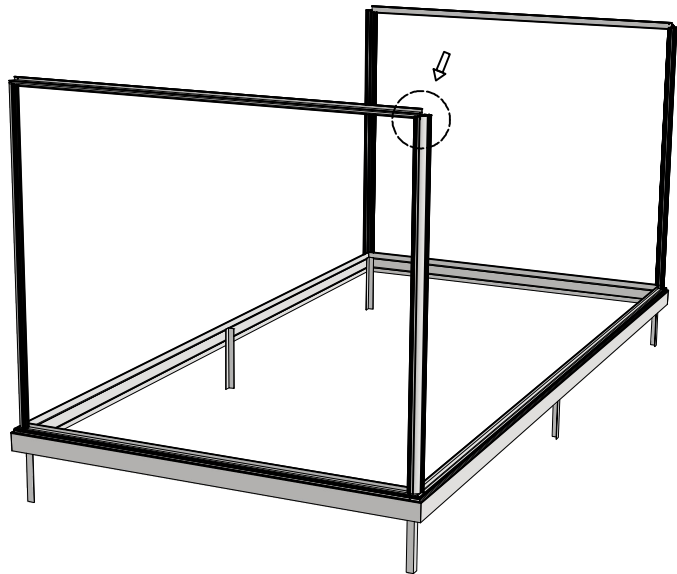
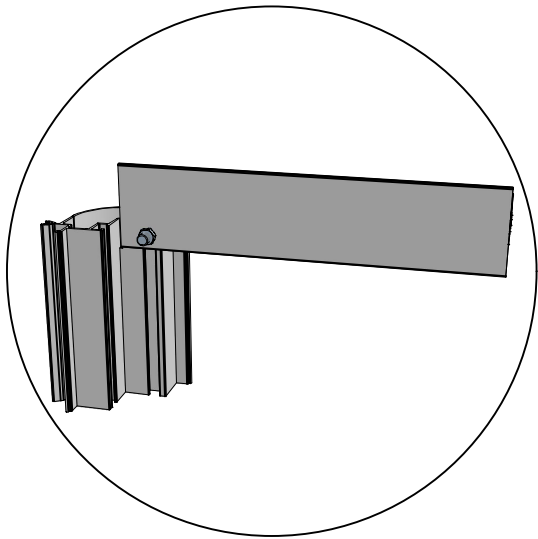


 = M6x12 (8x)

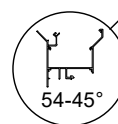
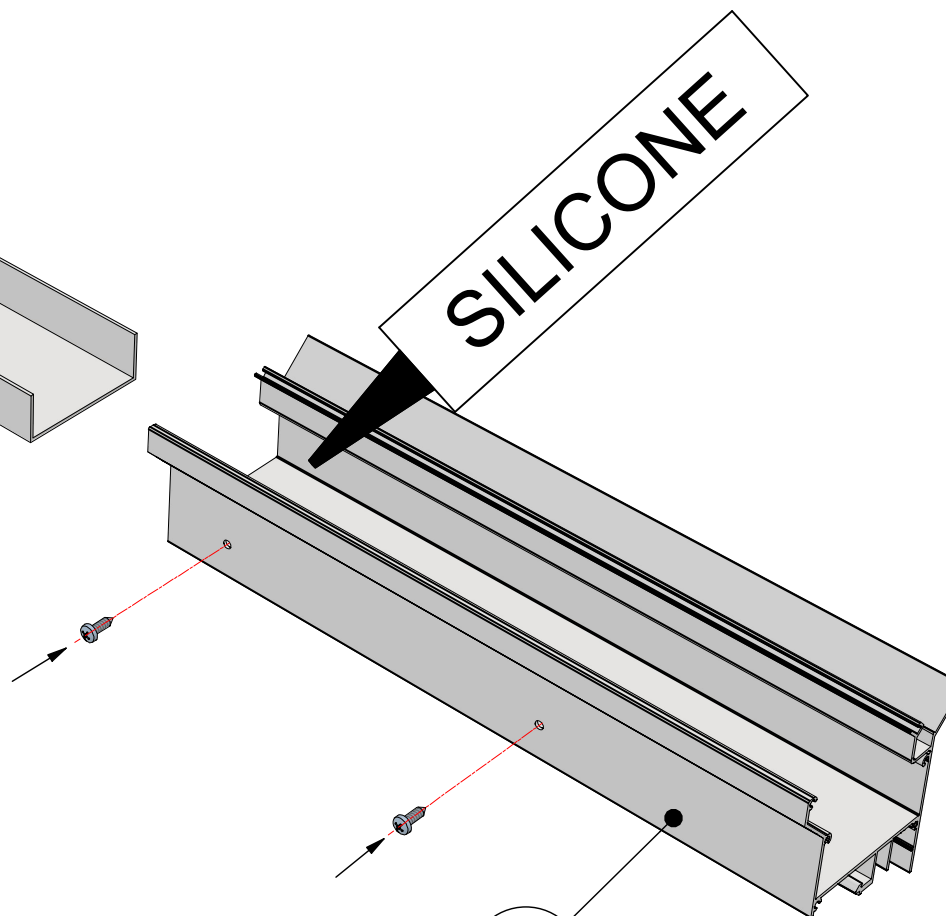
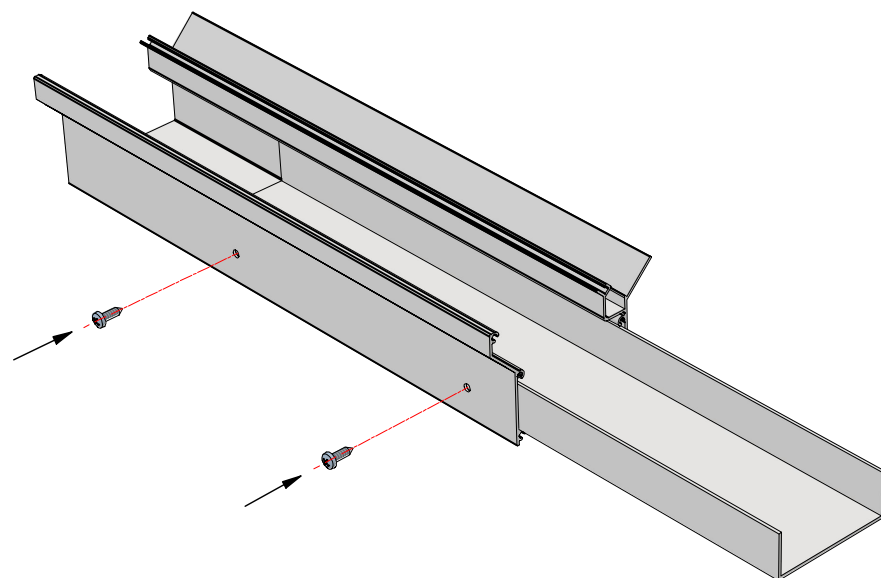
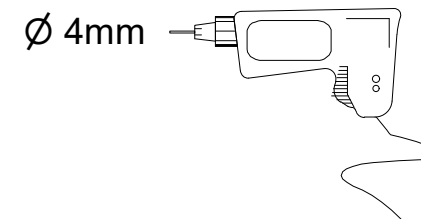




 = M6x12 (4x)

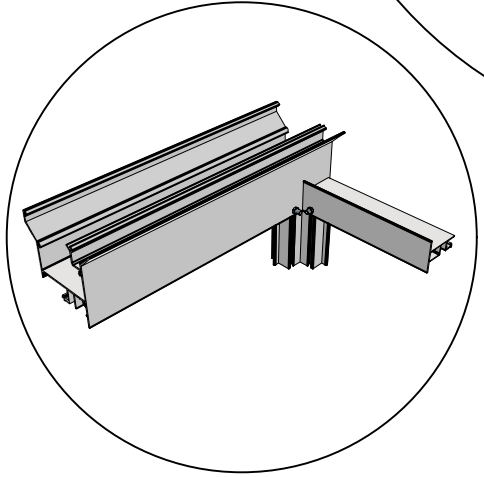
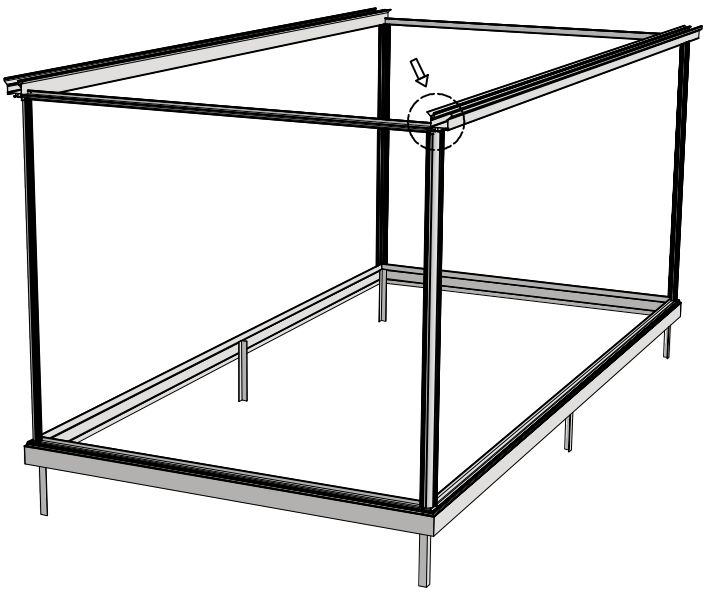
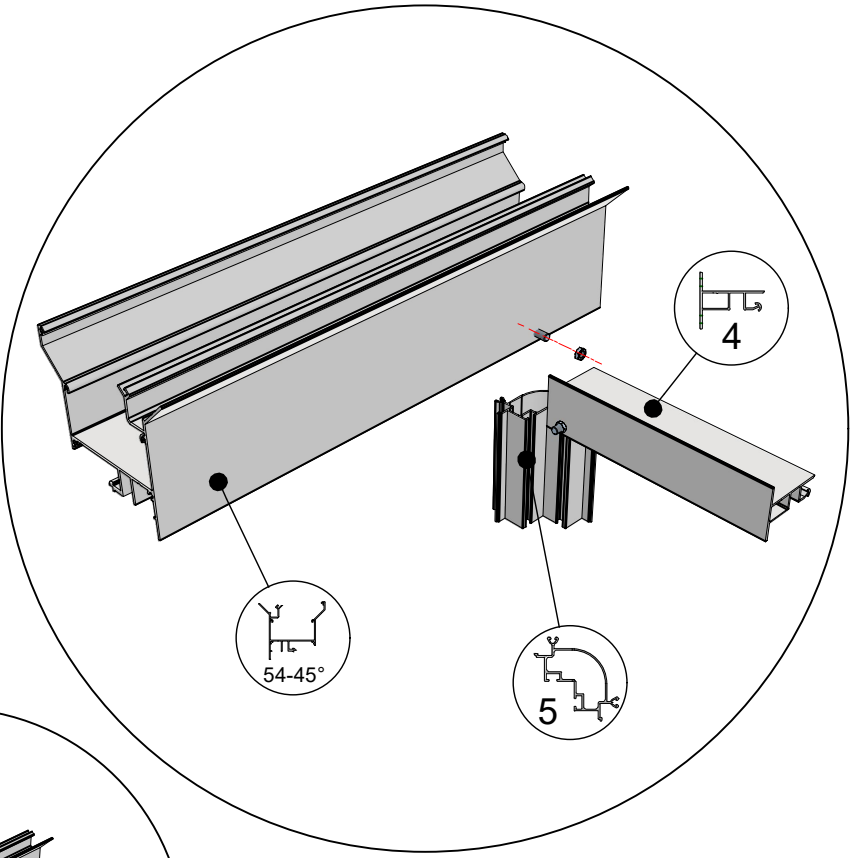
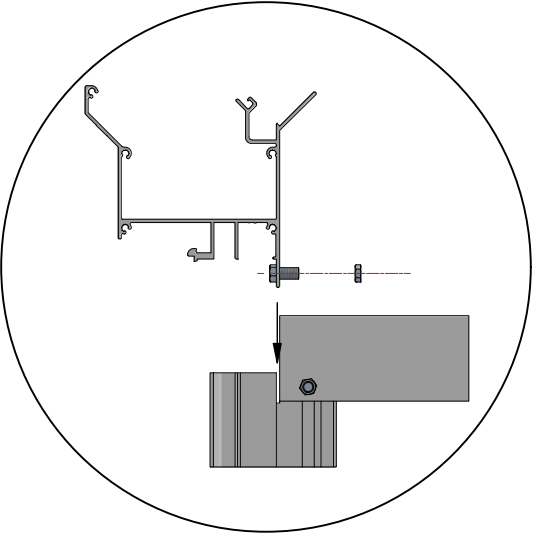


Euro-Cottage > 6,04 + 6,77 + 7,53 + 8,30

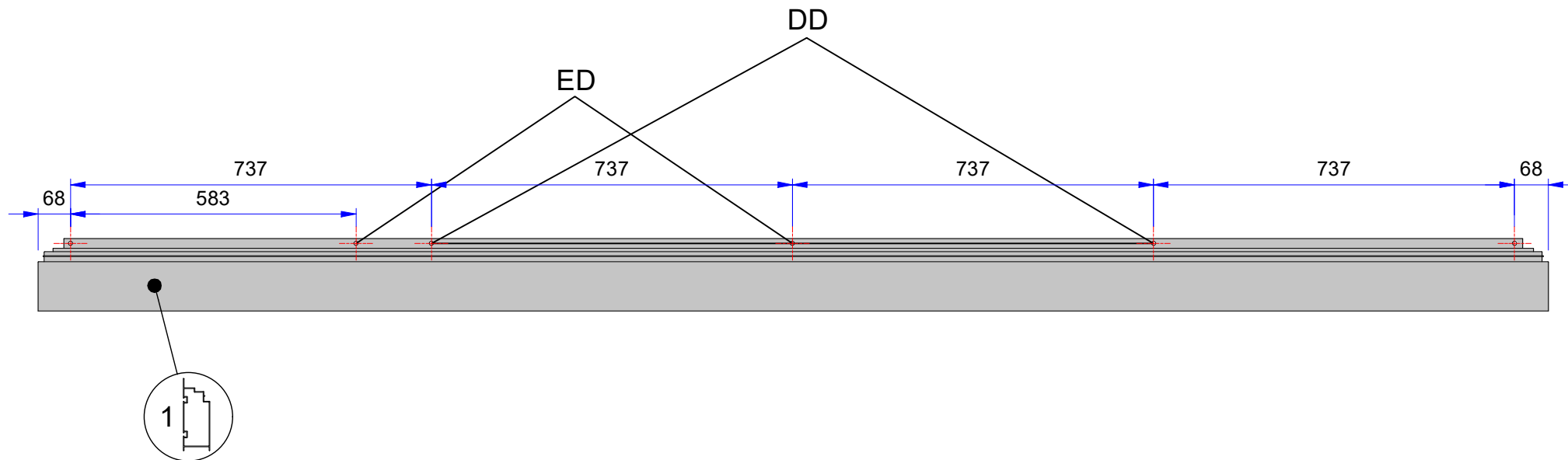


10

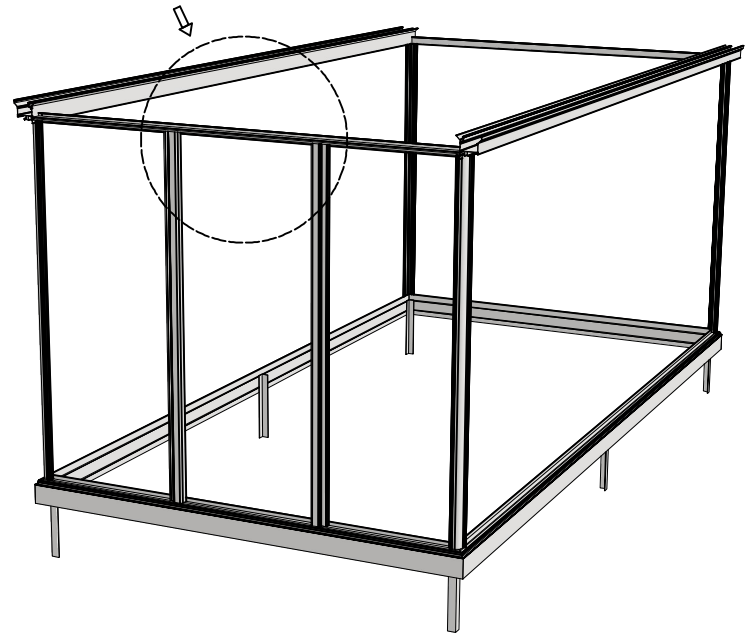
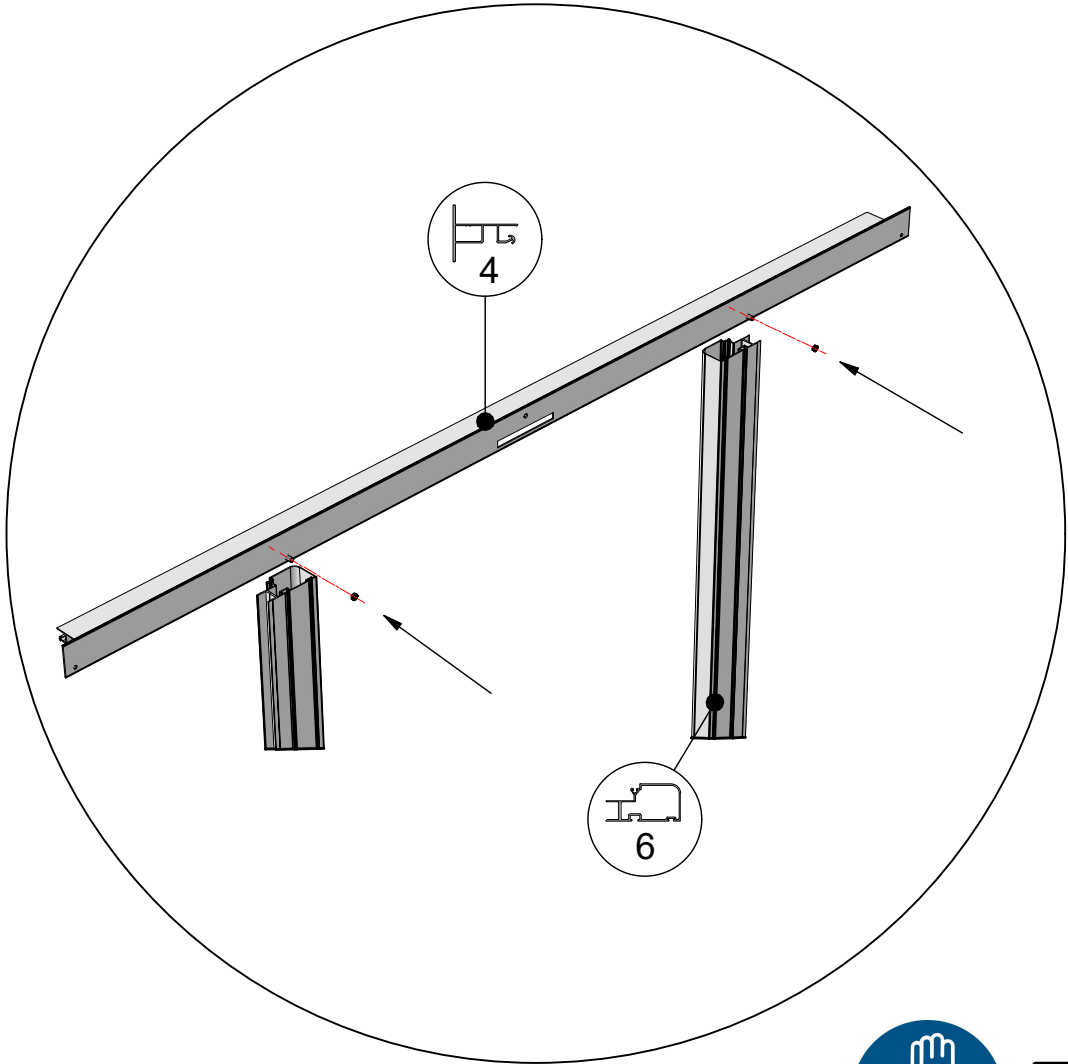
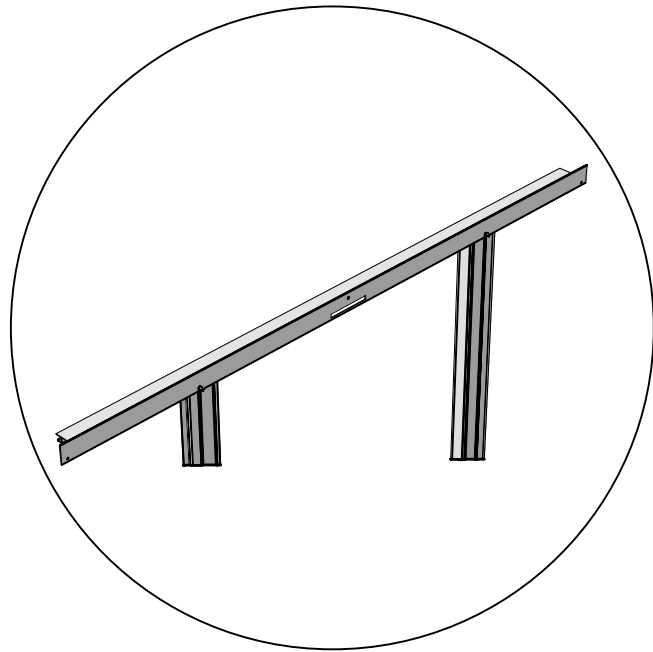
 = M6x12 (4x)




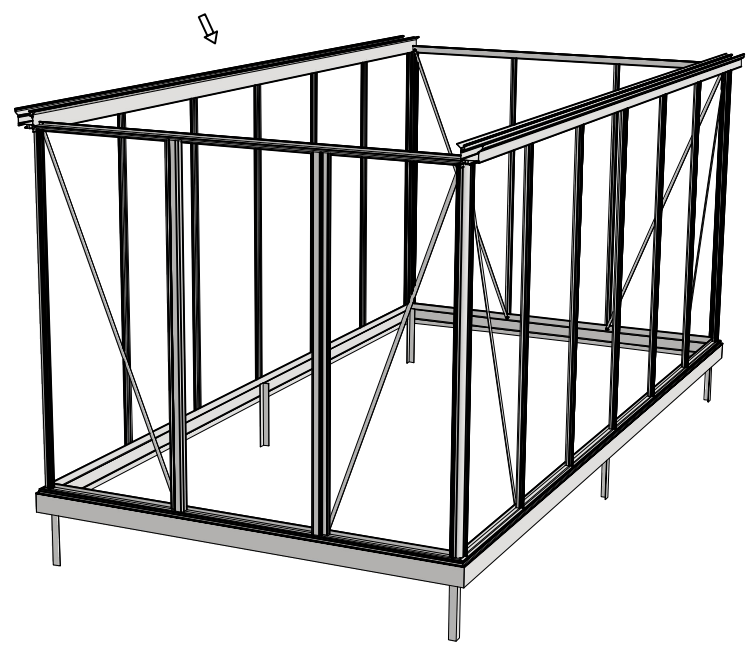
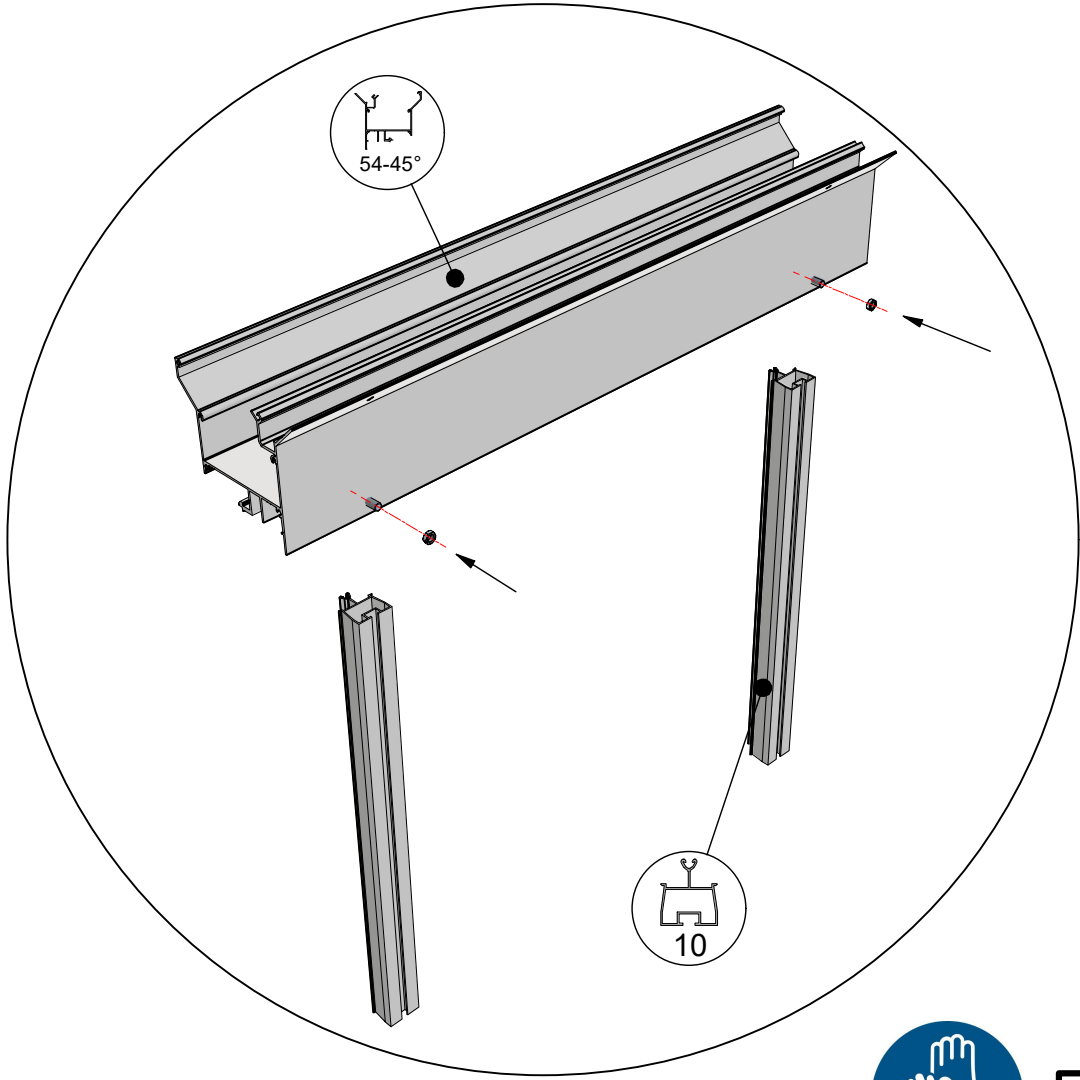
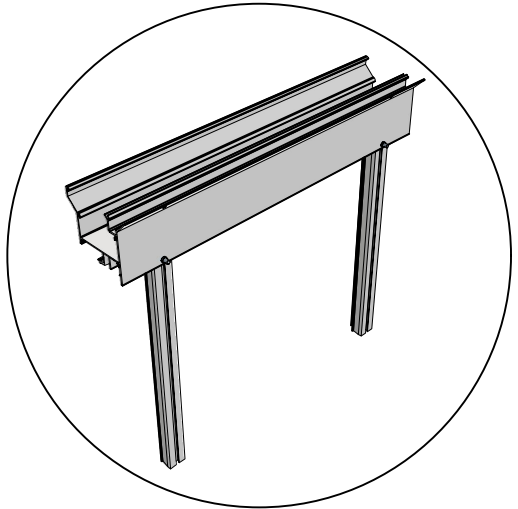
Position of the door profiles  
Positie van de deurprofielen  
Positions des profiles de la porte  
Position van der T yrpfosten




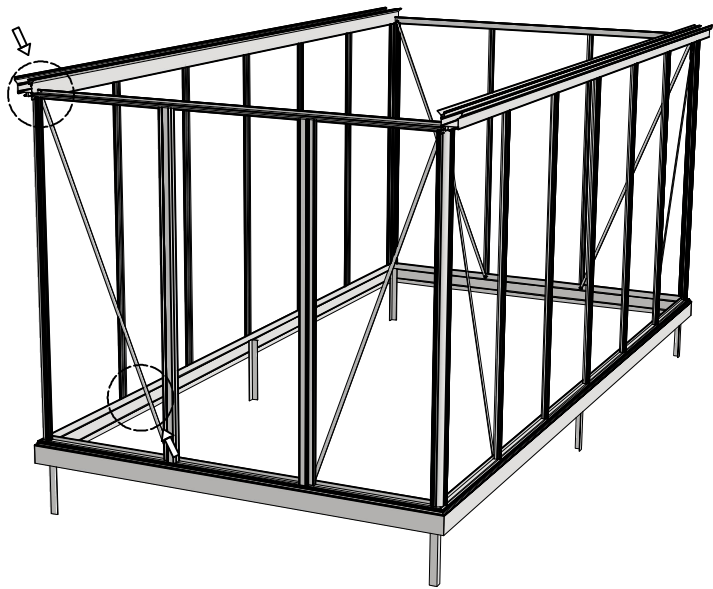
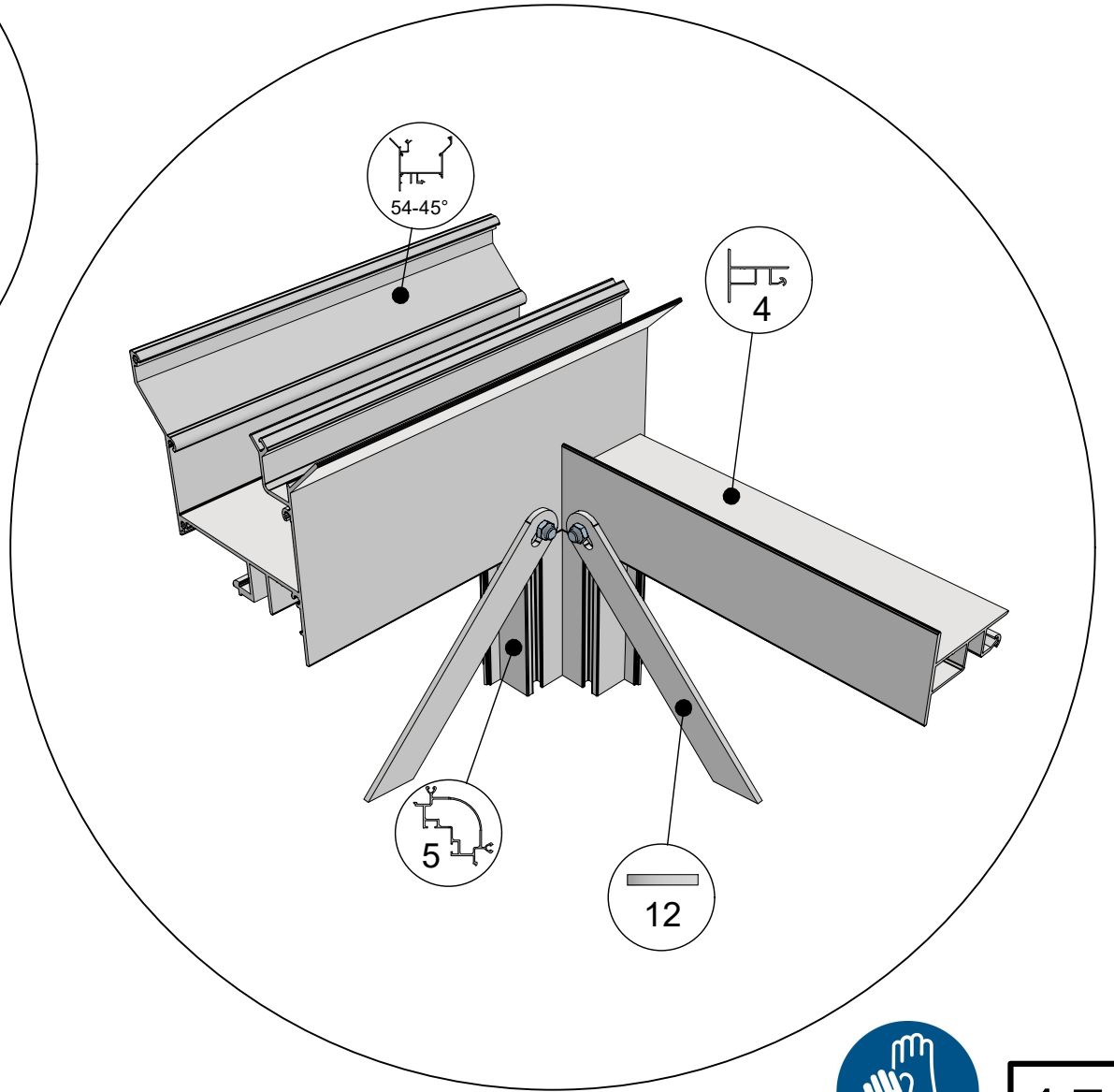
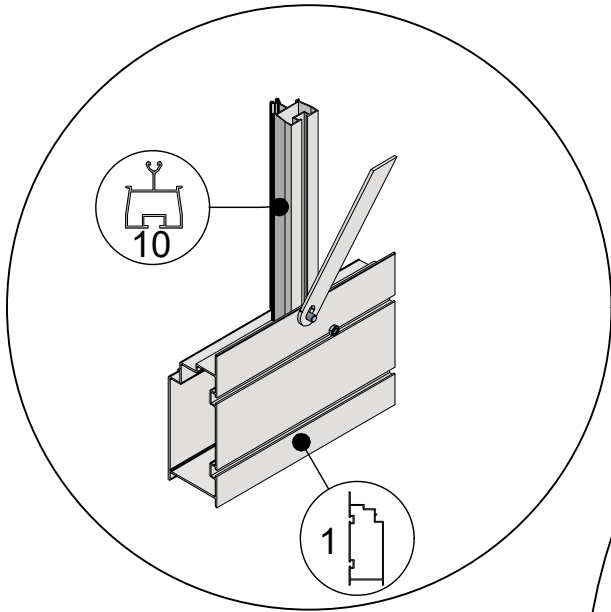
 = M6x12 (2x)



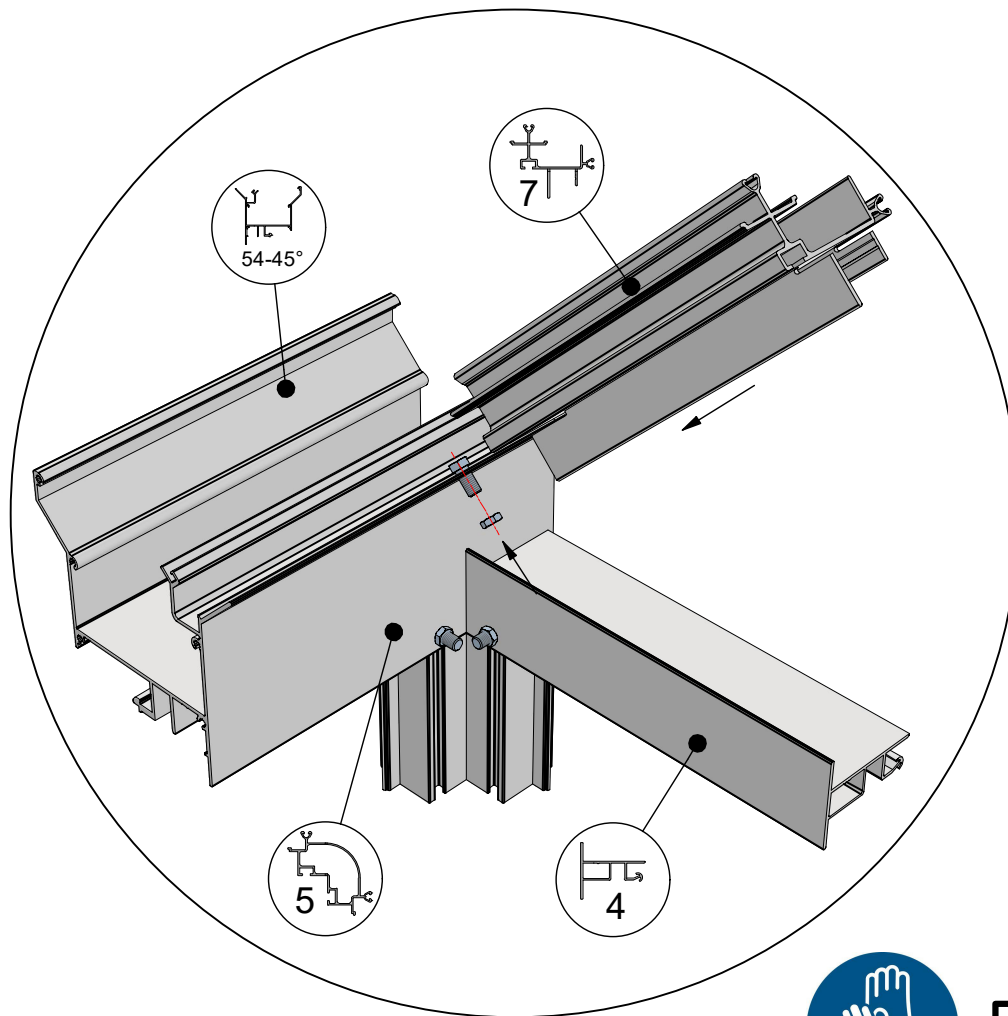
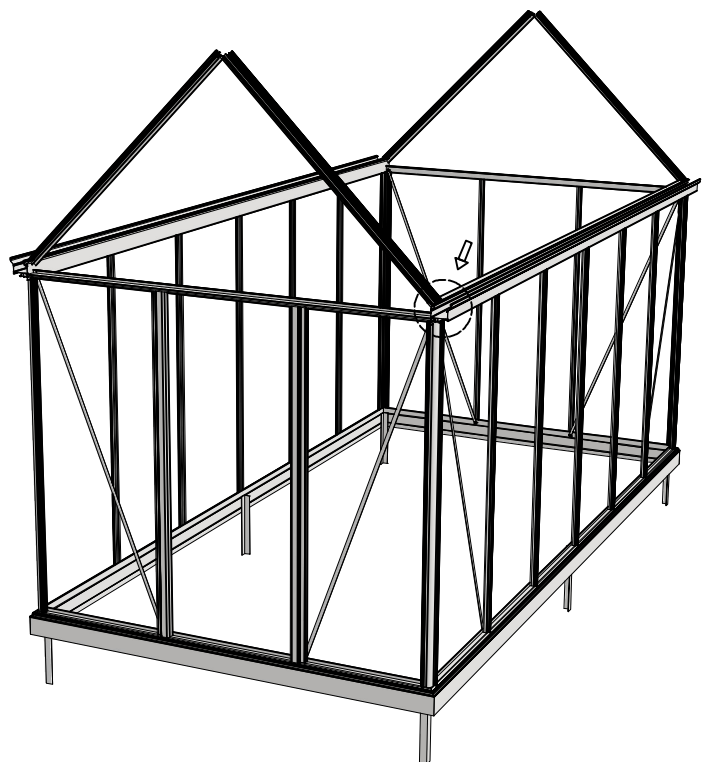
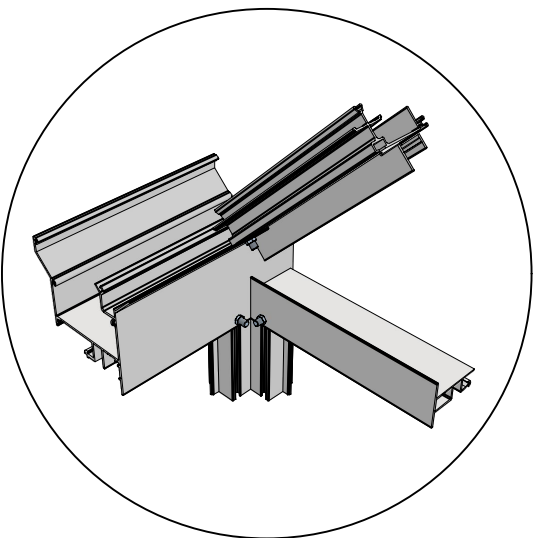
 = M6x12



 = M6x12



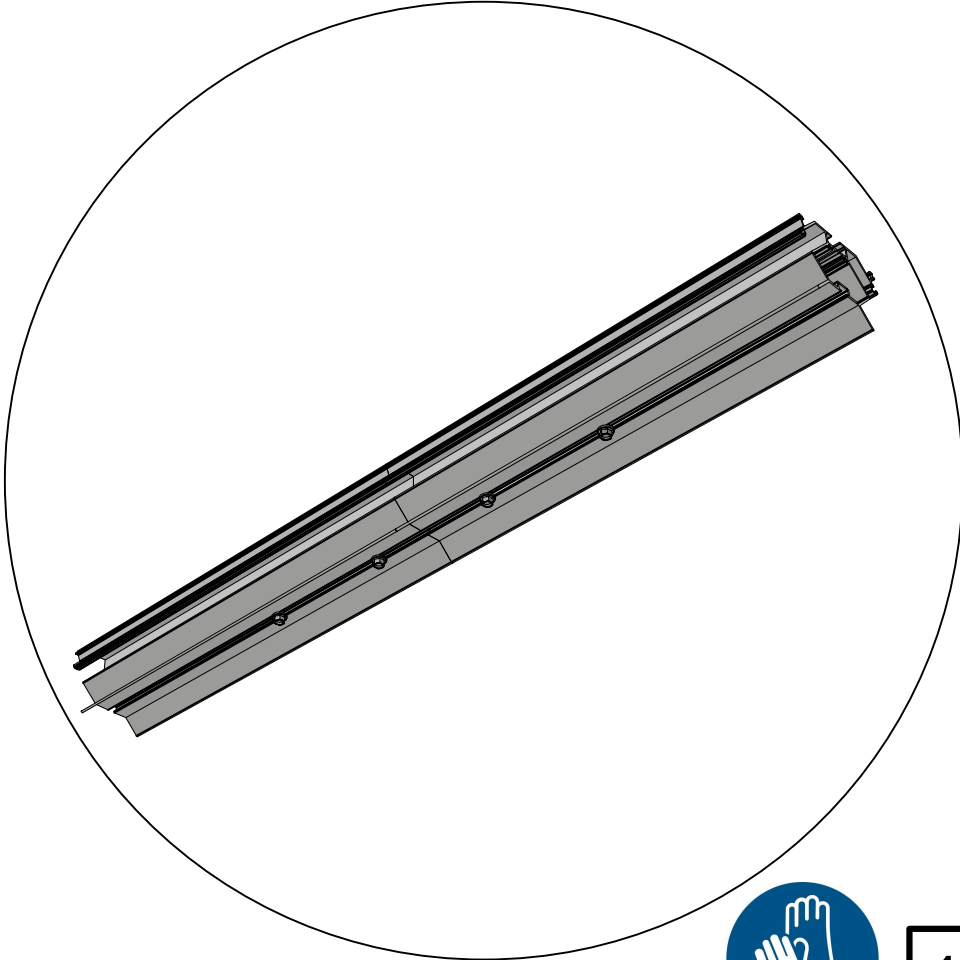
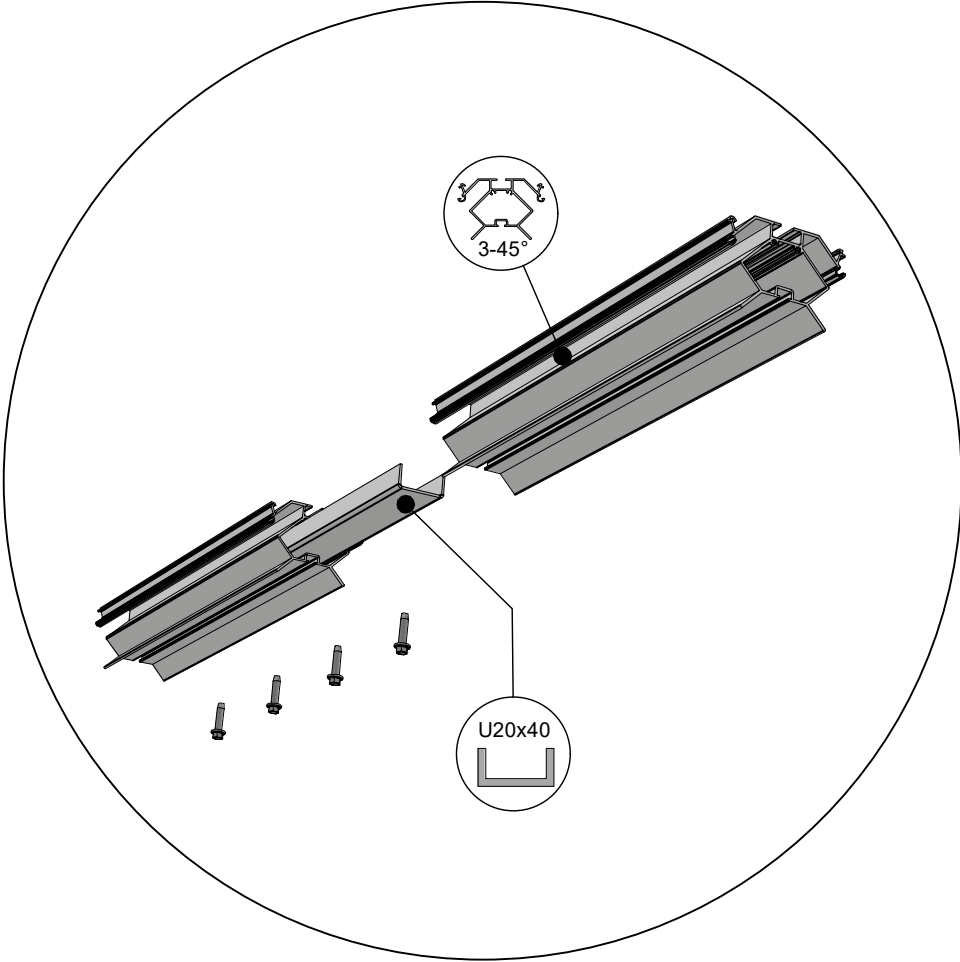
 = M6x12 (4x)

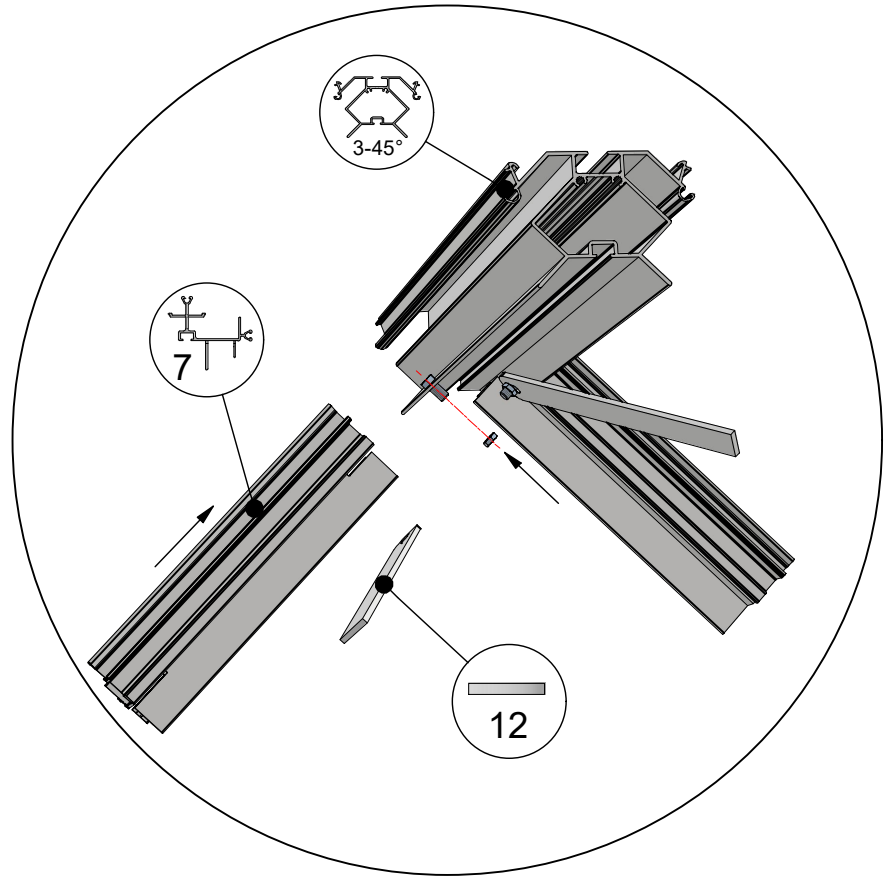
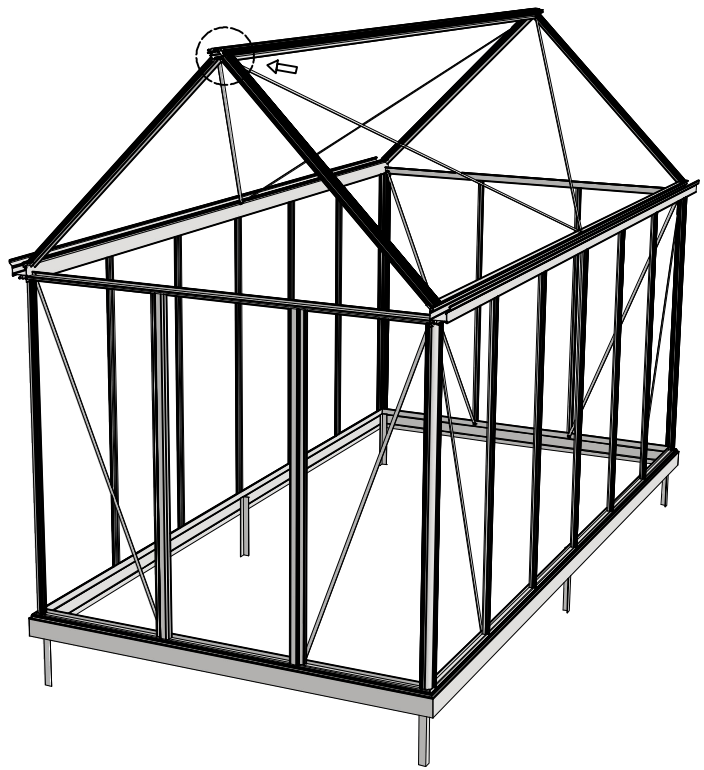
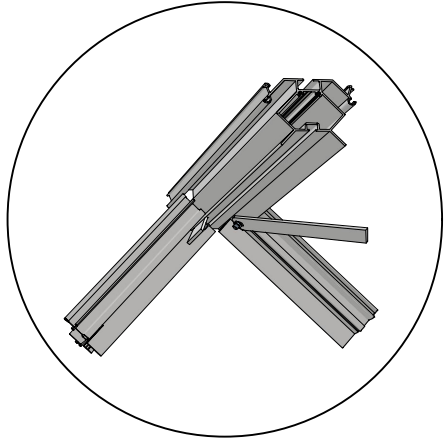
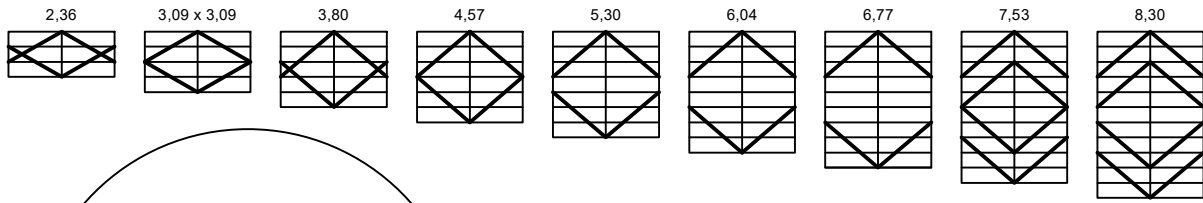


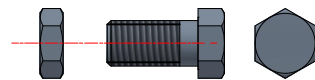


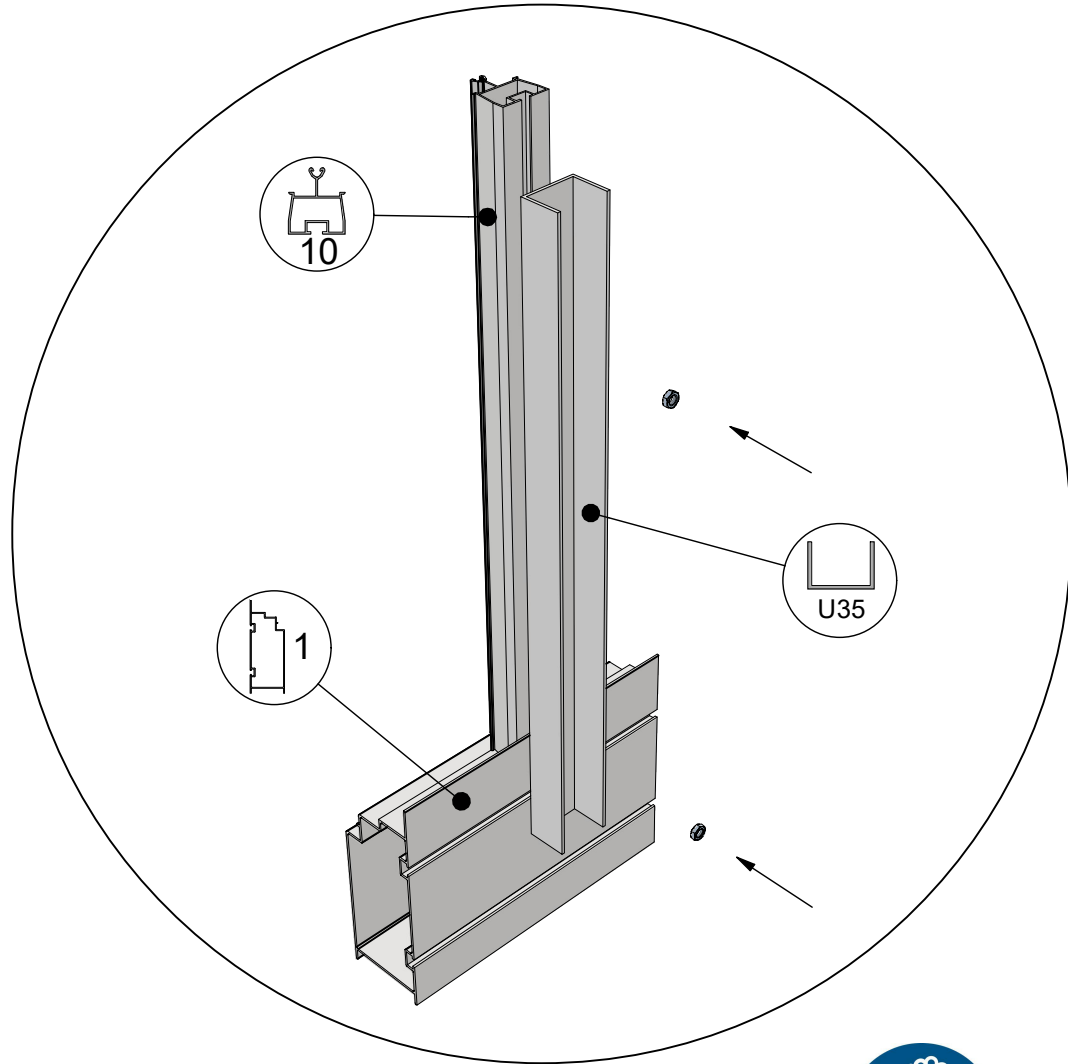
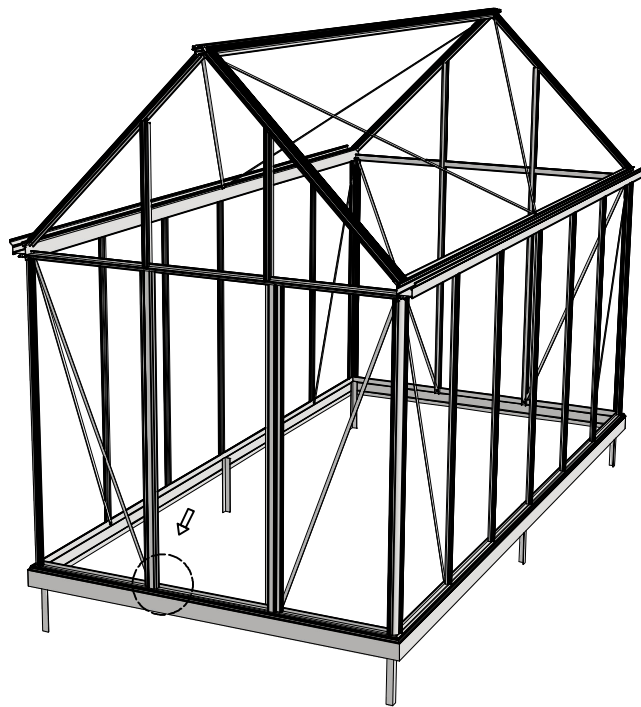
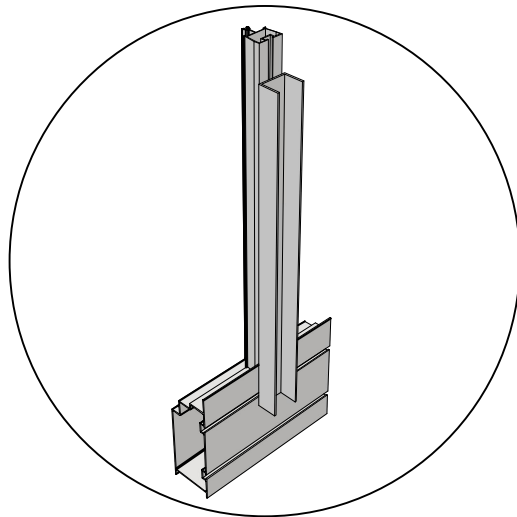
# Euro-Cottage > 6,04 + 6,77 + 7,53 + 8,30

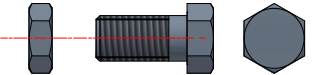
 = 6x25 (4x)

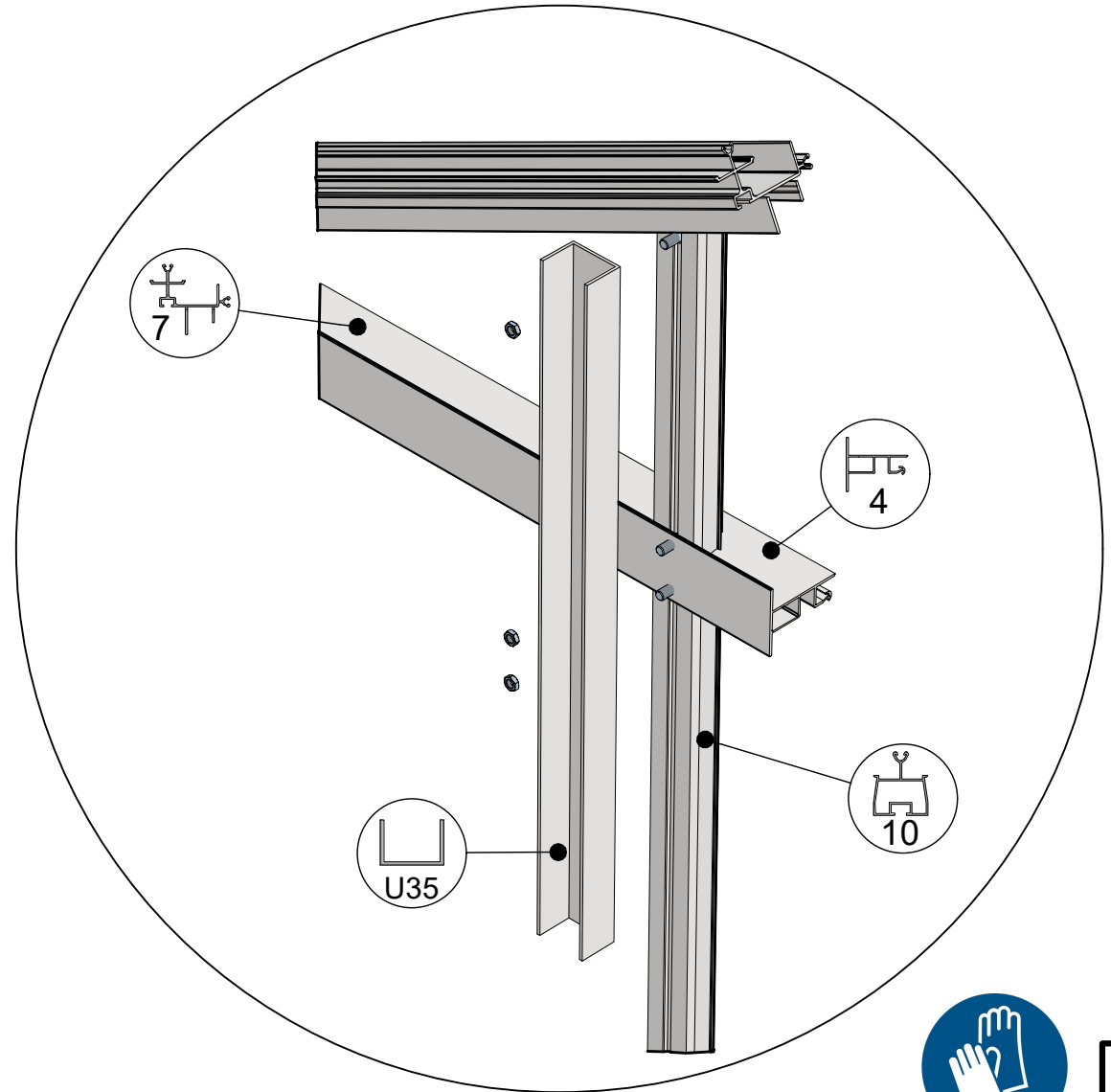
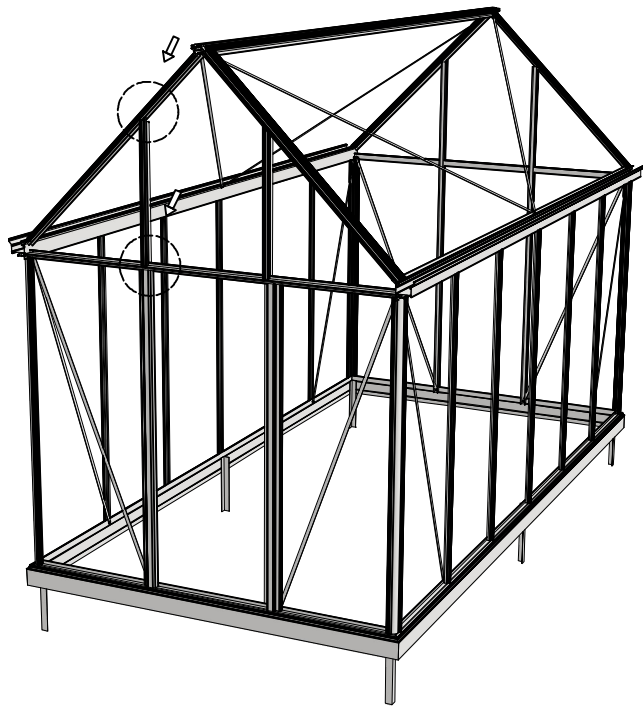


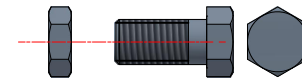


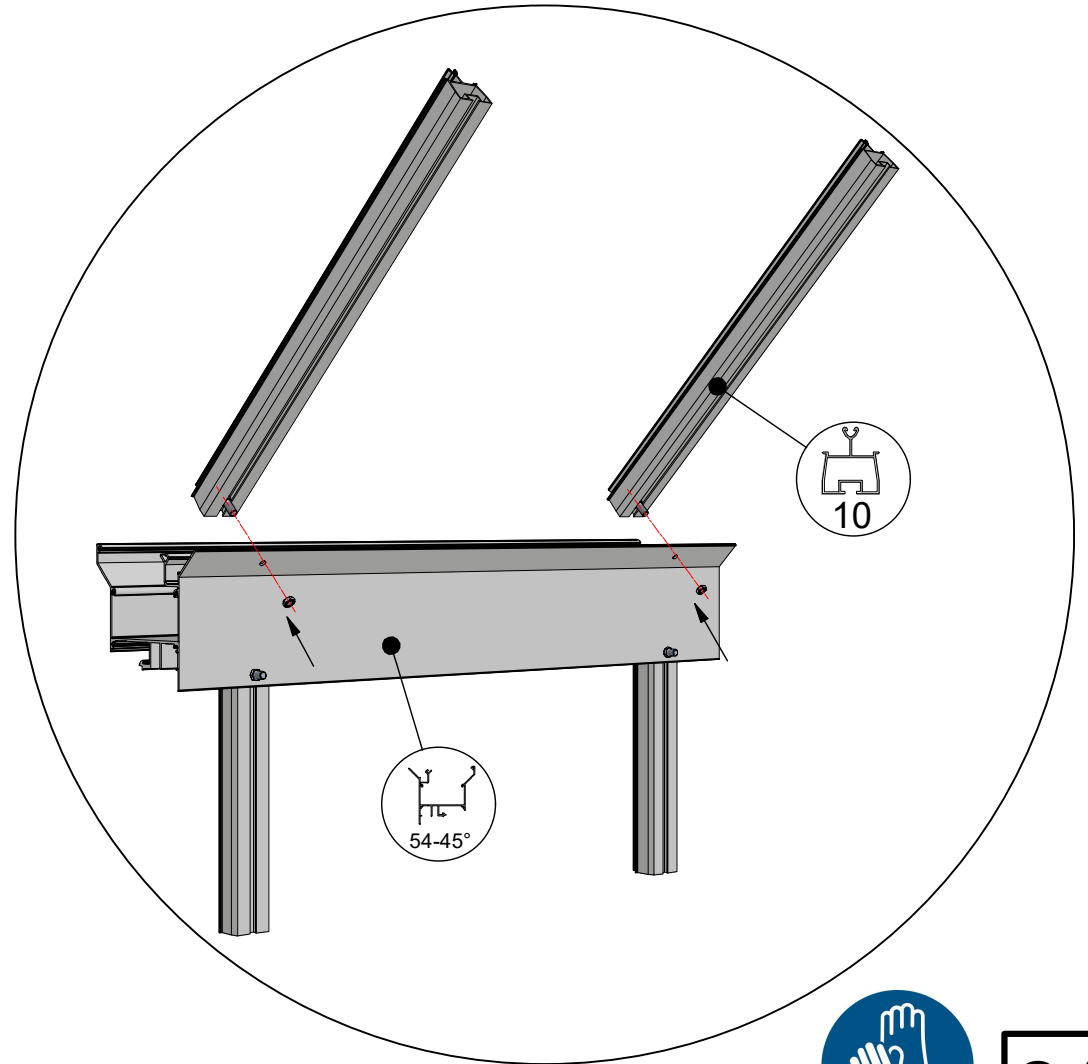
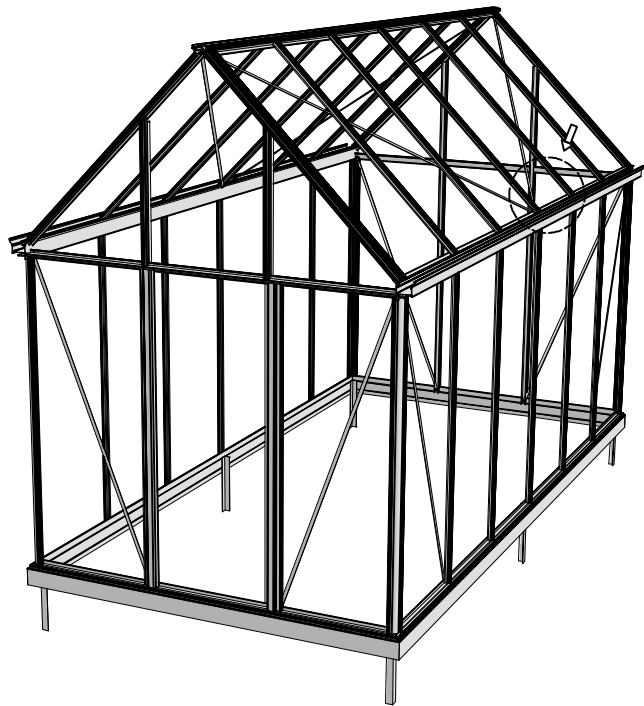
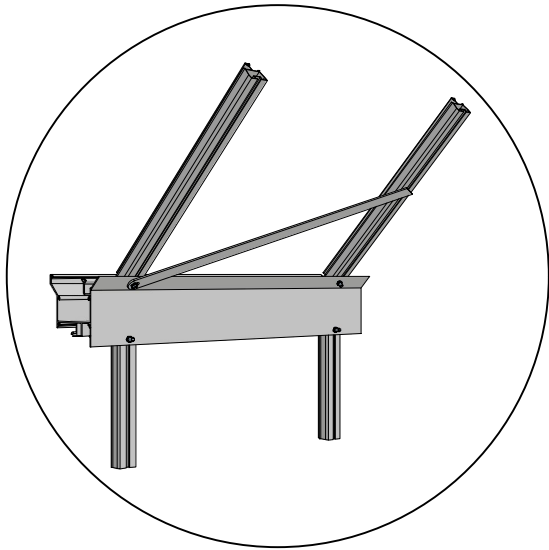
 = M6x12

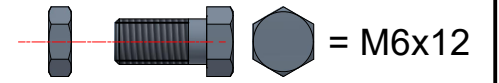


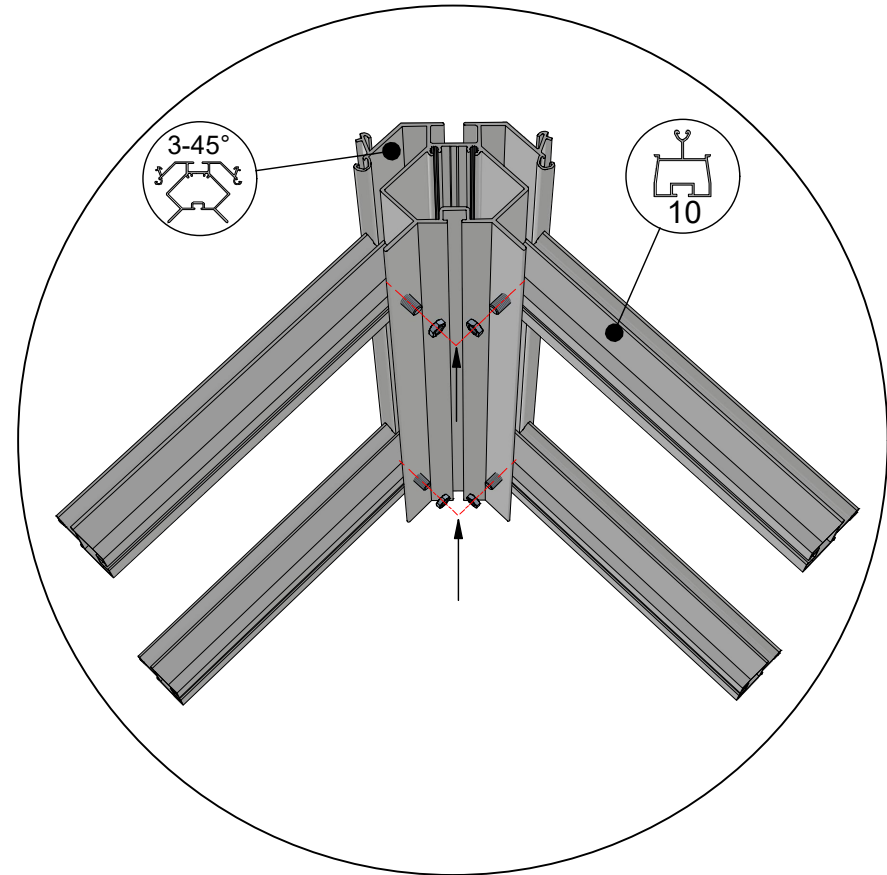
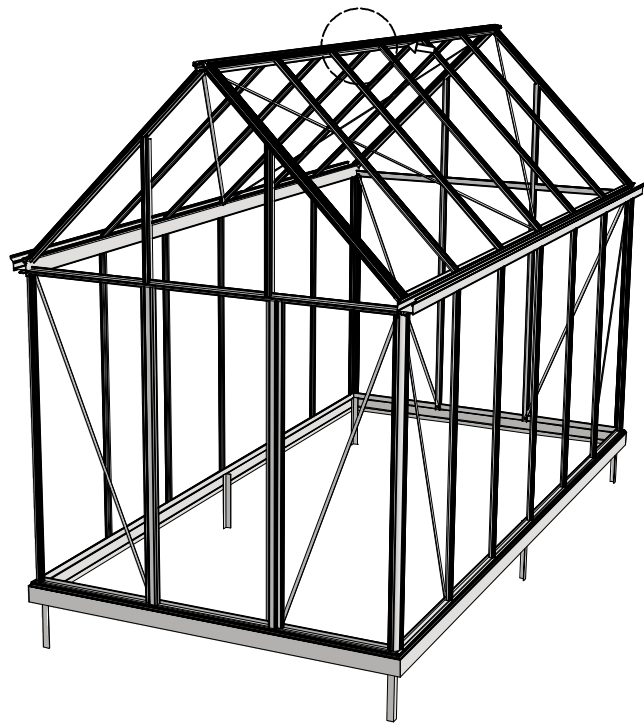
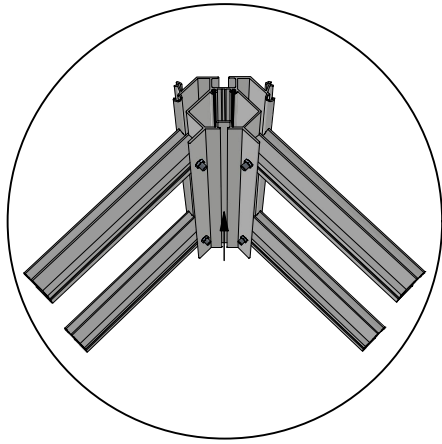
 = M6x12



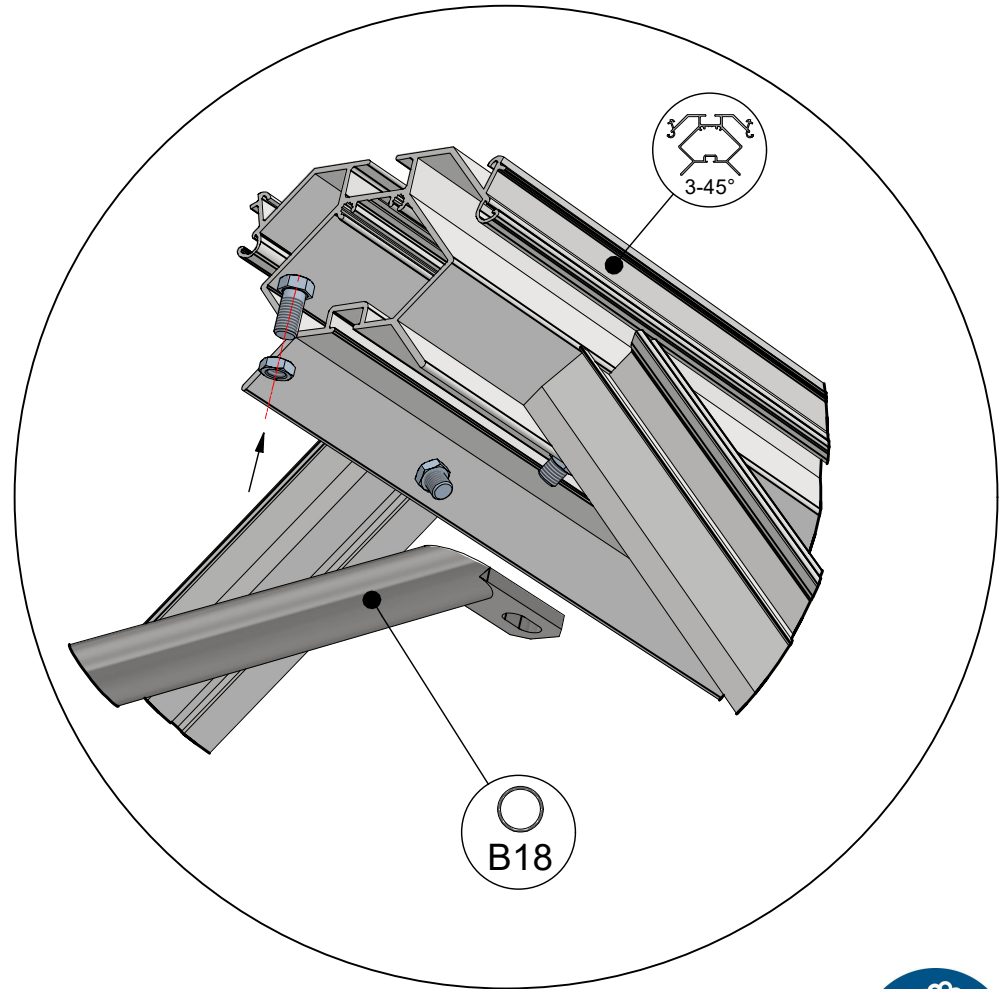
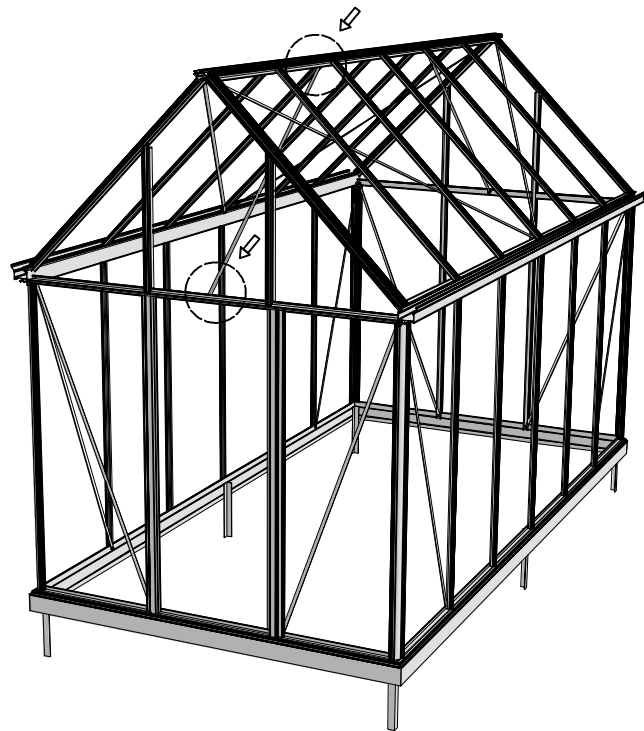
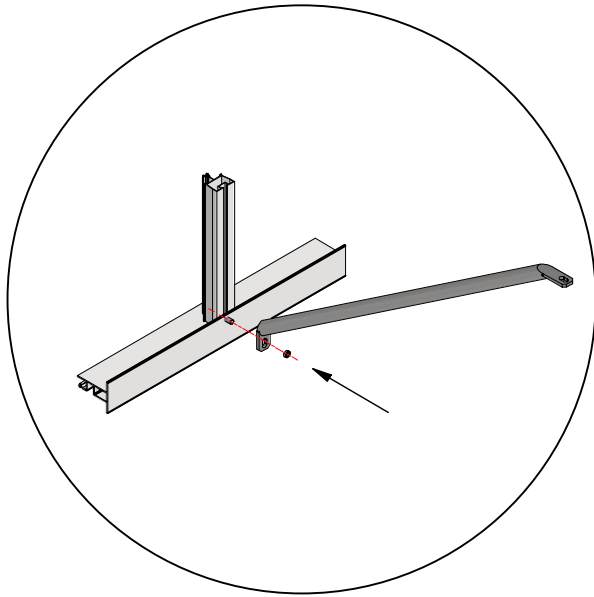
 = M6x12

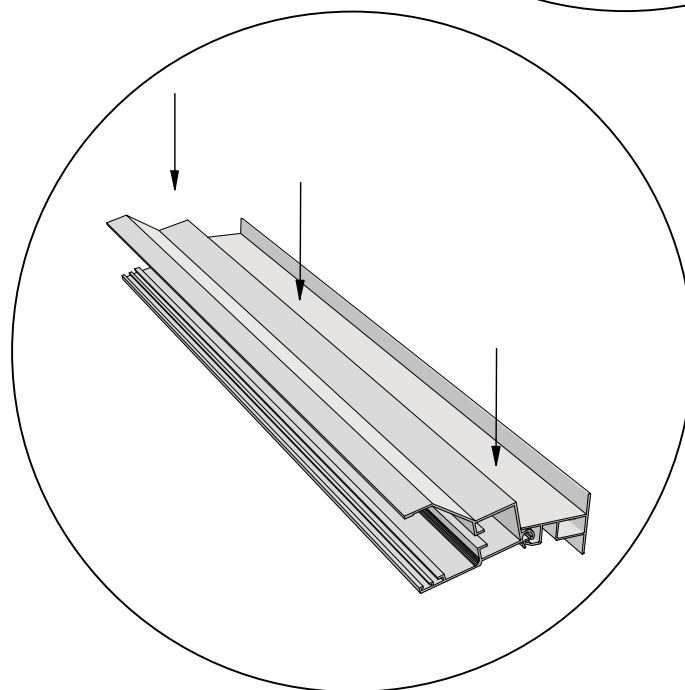
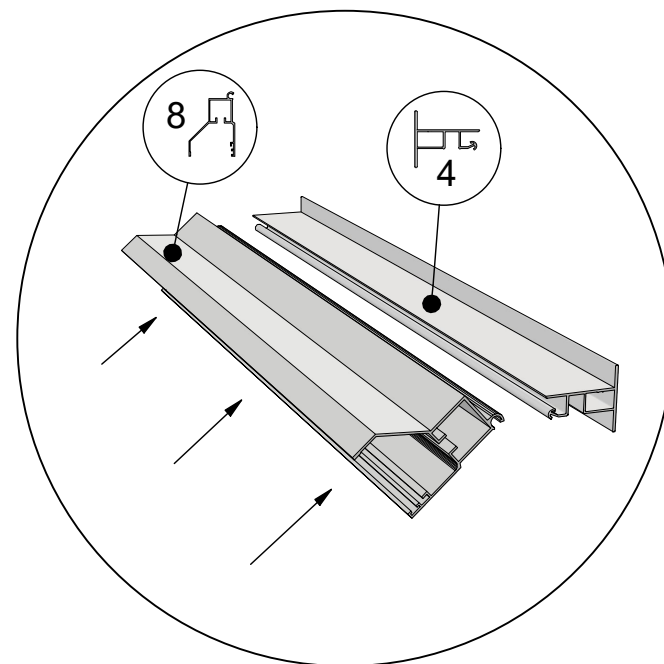
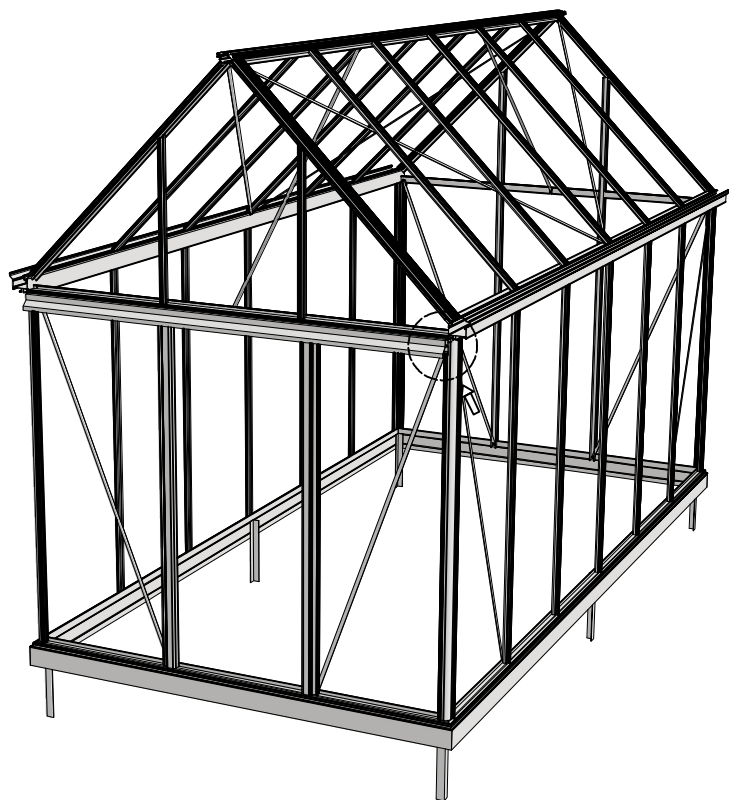


 = M6x12

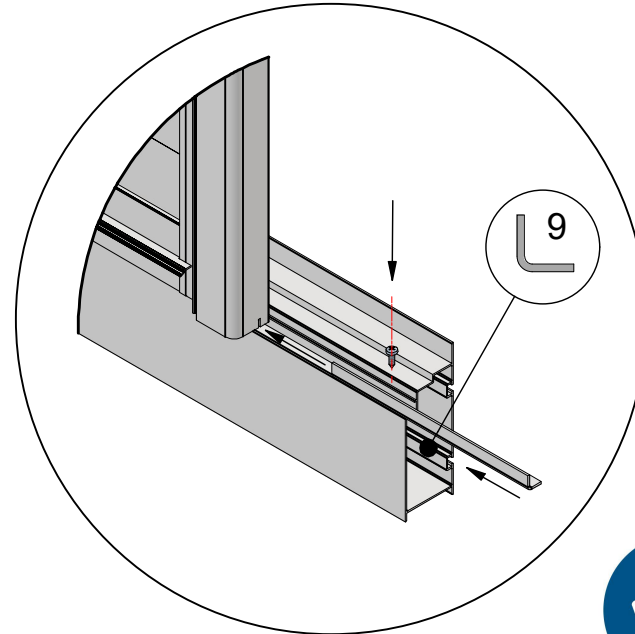
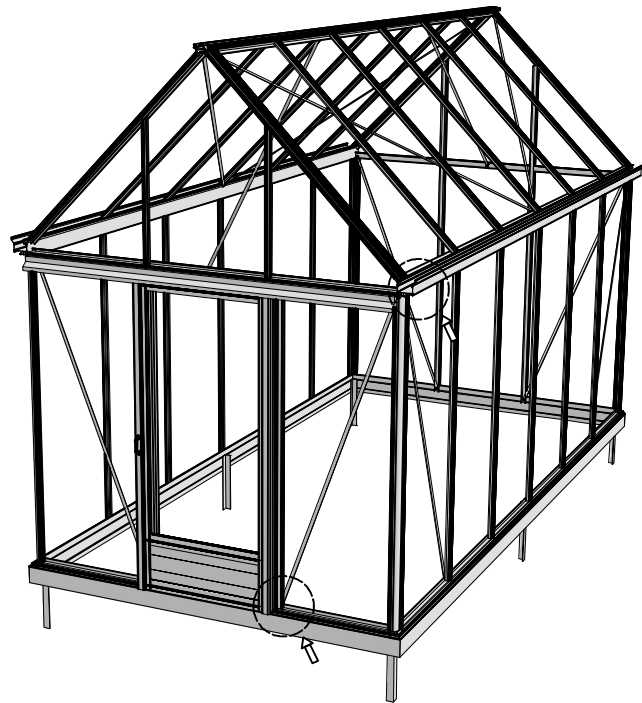
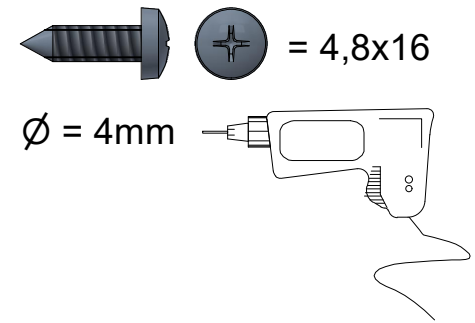
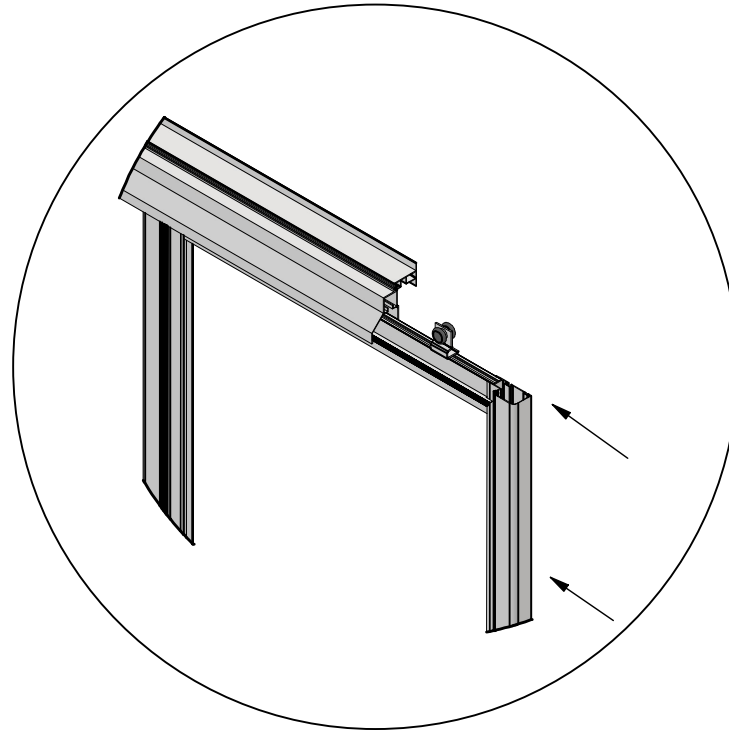
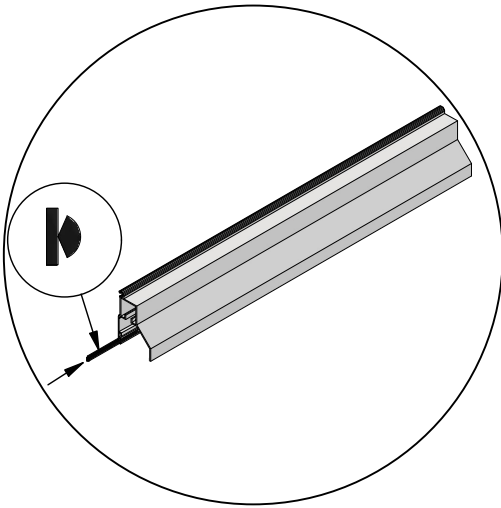


 = M6x12 (4x)









**Glass Dimensions Nv Euro-serre Euro-Cottage 2,36m GlassH: 1650**

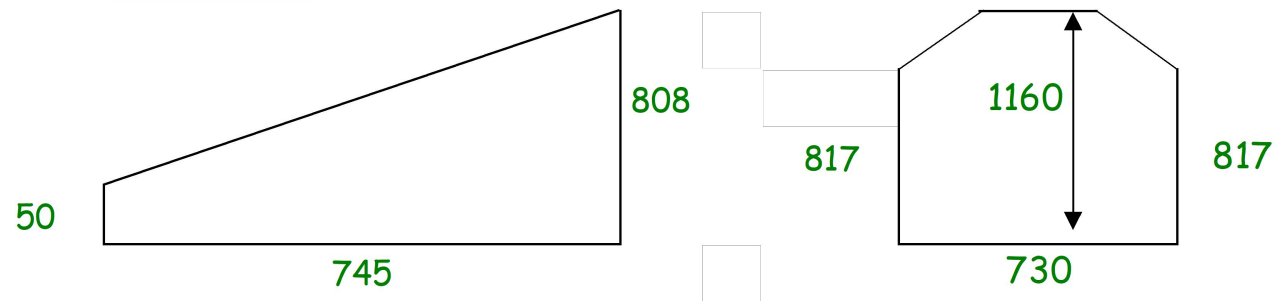
Glass Size 730mm	Sides			Roof			Size Lenght x Wide		m <sup>2</sup>	m <sup>2</sup>
	1650 x 730	1650 x 573	1250 x 730	1590 x 730	825 x 730	763 x 730				
Euro-Cottage 2,36m x 2,36m	10	1	1	4	2	2	13,9	7,0		
Euro-Cottage 2,36m x 3,09m	12	1	1	6	2	2	16,3	9,3		
Euro-Cottage 2,36m x 3,80m	14	1	1	8	2	2	18,7	11,6		
Euro-Cottage 2,36m x 4,57m	16	1	1	9	3	3	21,1	13,9		
Euro-Cottage 2,36m x 5,30m	18	1	1	11	3	3	23,5	16,2		
Euro-Cottage 2,36m x 6,04m	20	1	1	12	4	4	25,9	18,6		

Points

2 x L + 2 x R

2 x 32

4,59 m<sup>2</sup>



**Glass Dimensions Nv Euro-serre**

**Euro-Cottage 2,36m**

**GlassH: 1850**

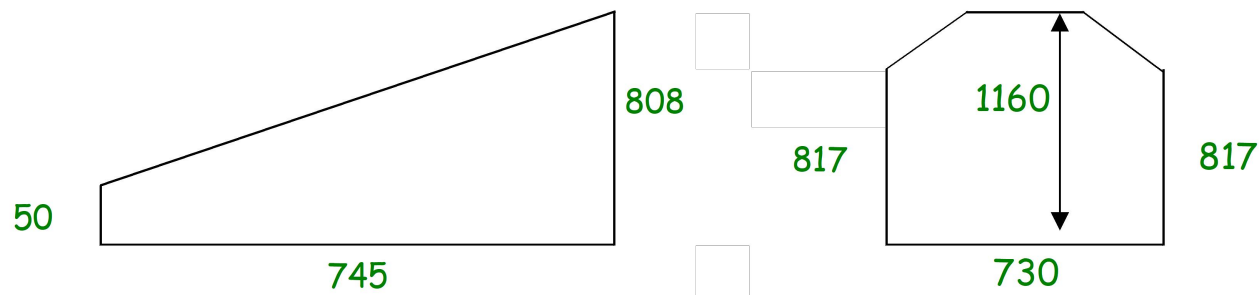
Glass Size 730mm	Sides			Roof			Size Lenght x Wide		m <sup>2</sup>	m <sup>2</sup>
	1850 x 730	1850 x 573	1450 x 730	1590 x 730	825 x 730	763 x 730				
Euro-Cottage 2,36m x 2,36m	10	1	1	4	2	2	15,6	7,0		
Euro-Cottage 2,36m x 3,09m	12	1	1	6	2	2	18,3	9,3		
Euro-Cottage 2,36m x 3,80m	14	1	1	8	2	2	21,0	11,6		
Euro-Cottage 2,36m x 4,57m	16	1	1	9	3	3	23,7	13,9		
Euro-Cottage 2,36m x 5,30m	18	1	1	11	3	3	26,4	16,2		
Euro-Cottage 2,36m x 6,04m	20	1	1	12	4	4	29,1	18,6		

Points

2 x L + 2 x R

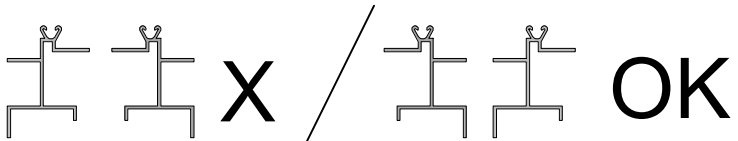
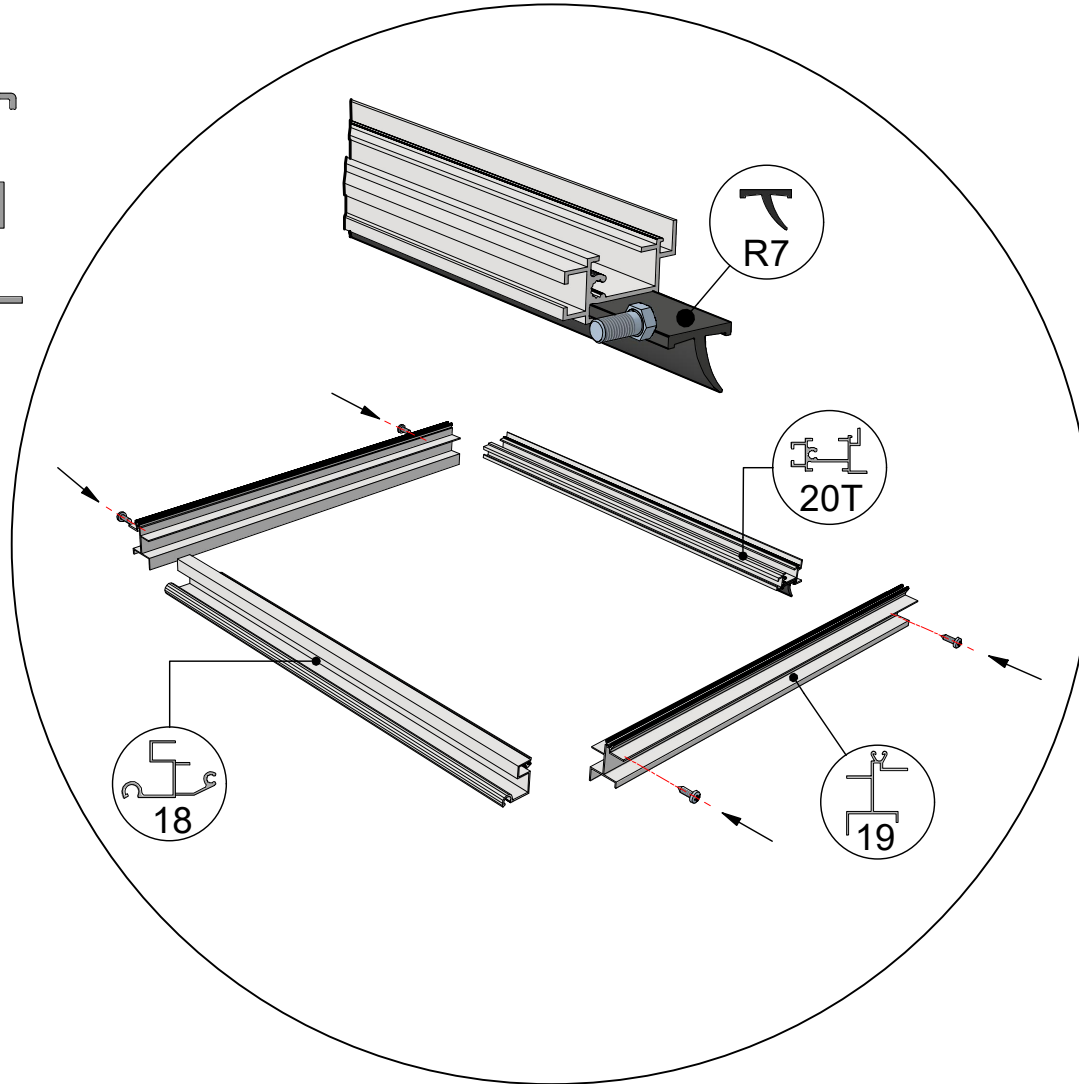
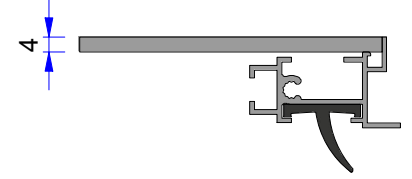
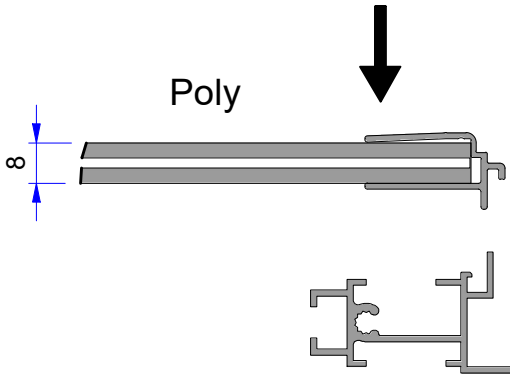
2 x 32

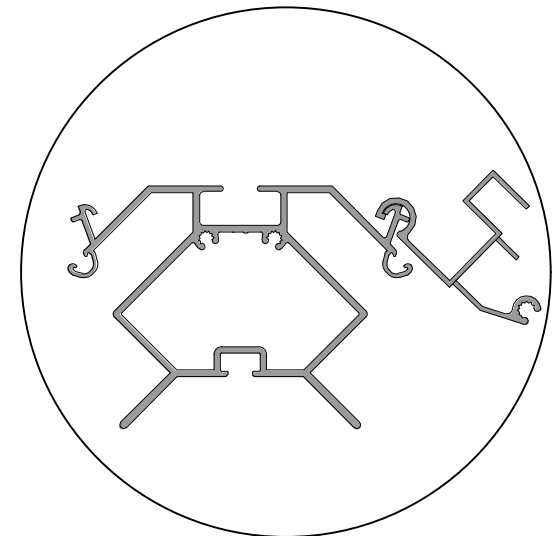
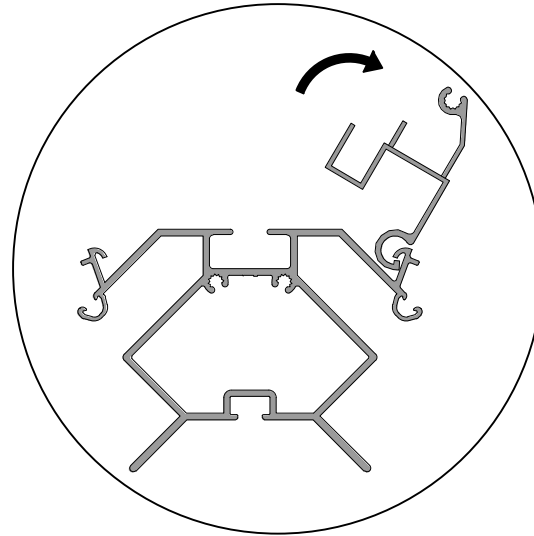
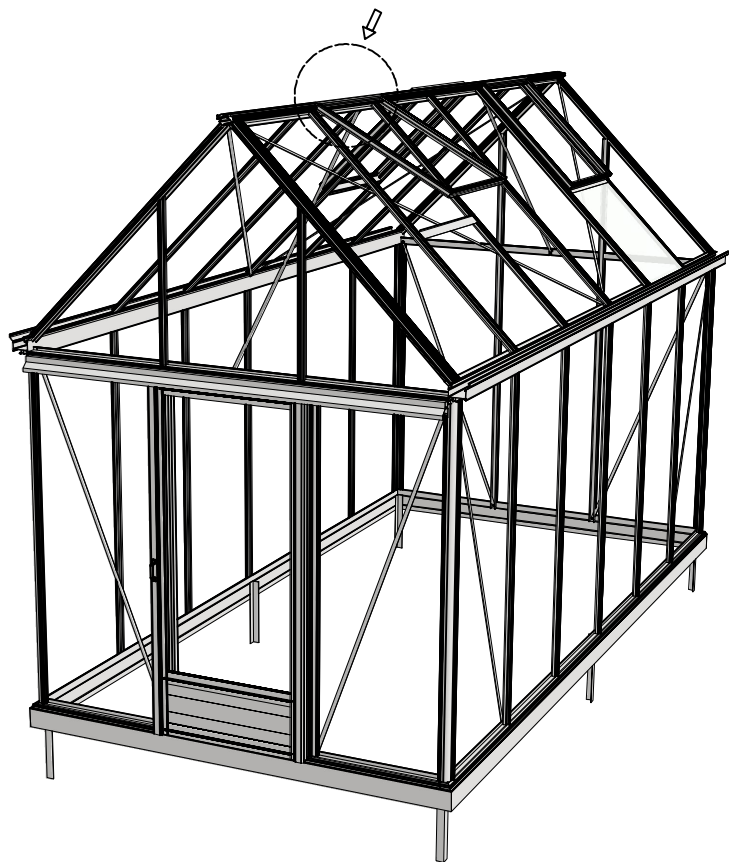
4,59 m<sup>2</sup>

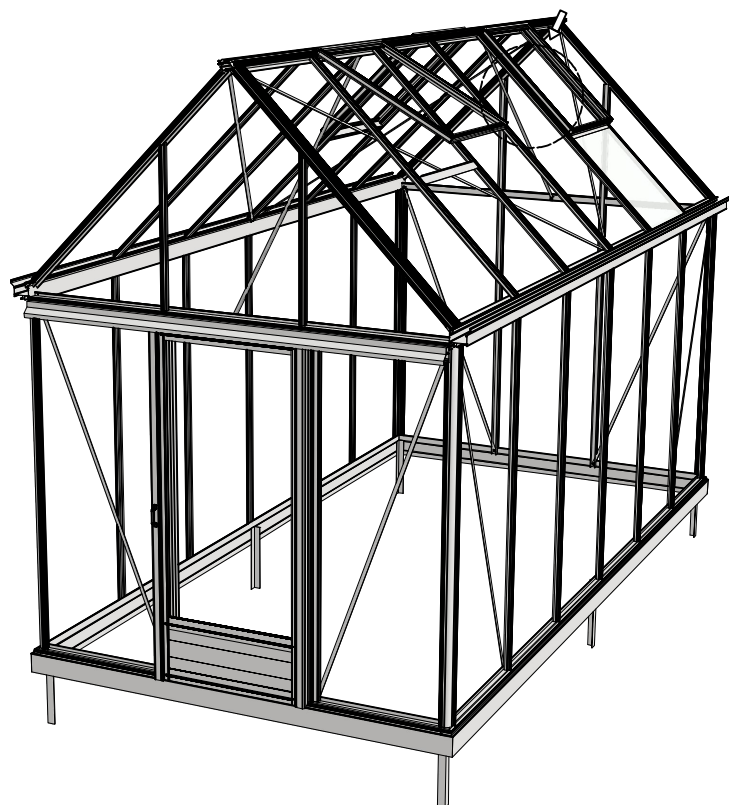
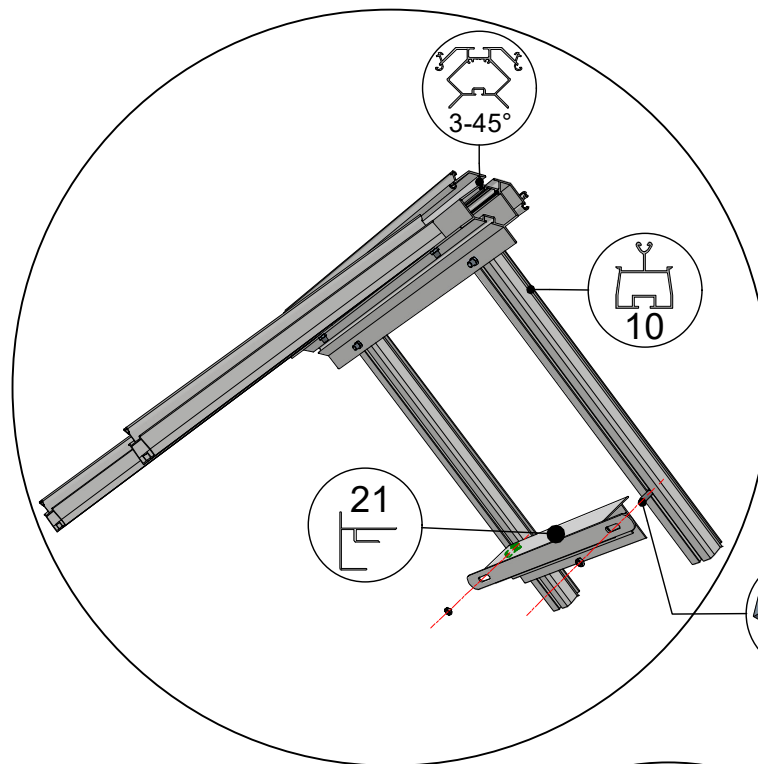
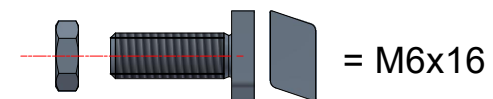
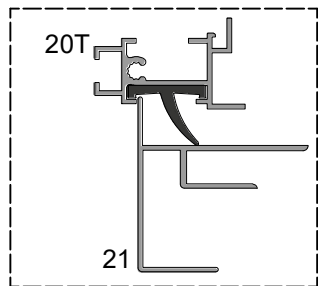


Opgemaakt op 15-03-2023

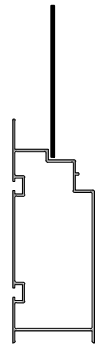
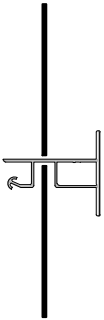
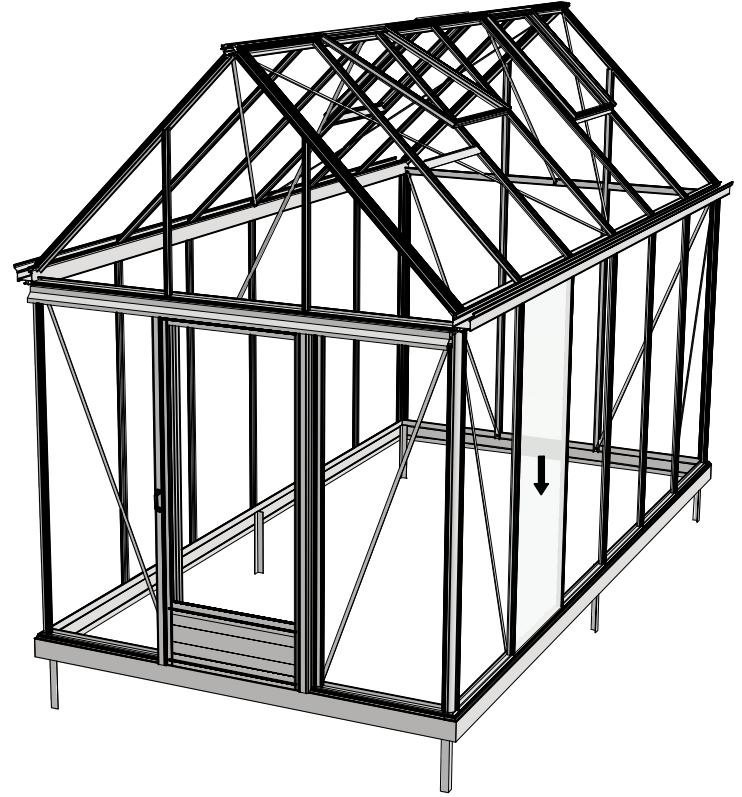
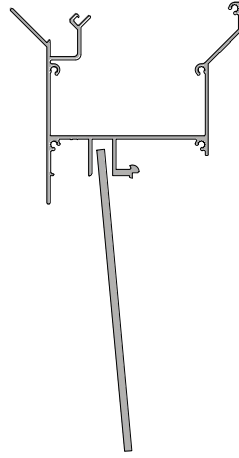
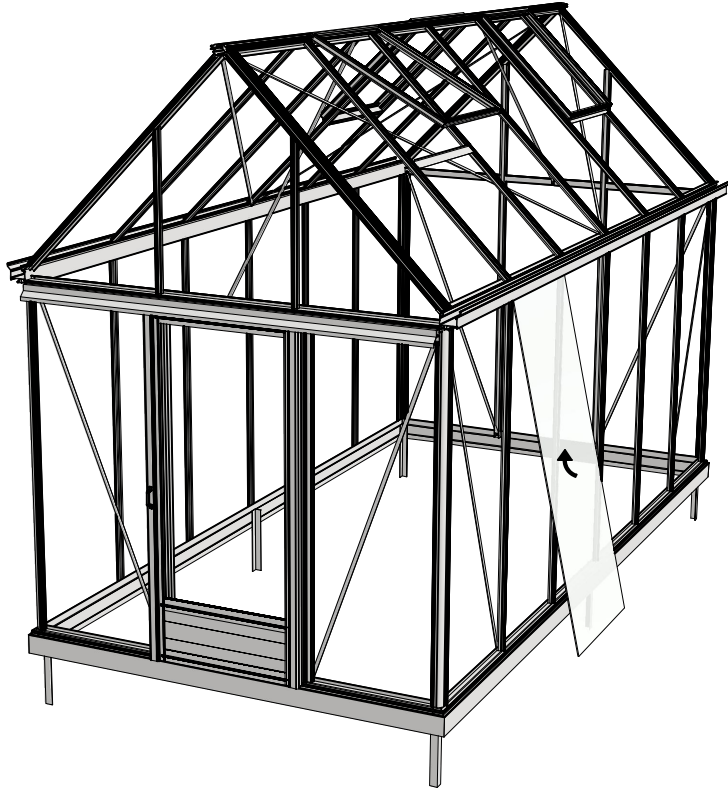
 = 4,8x16 (4x)

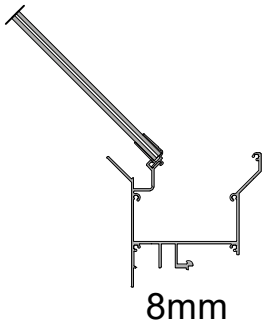
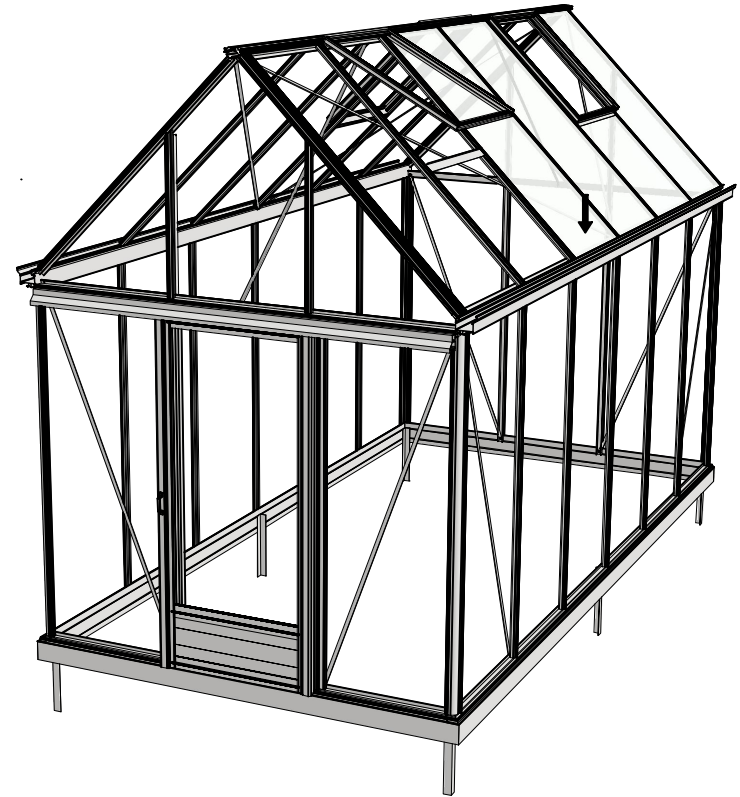
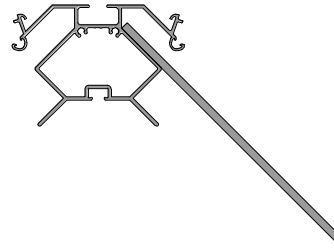
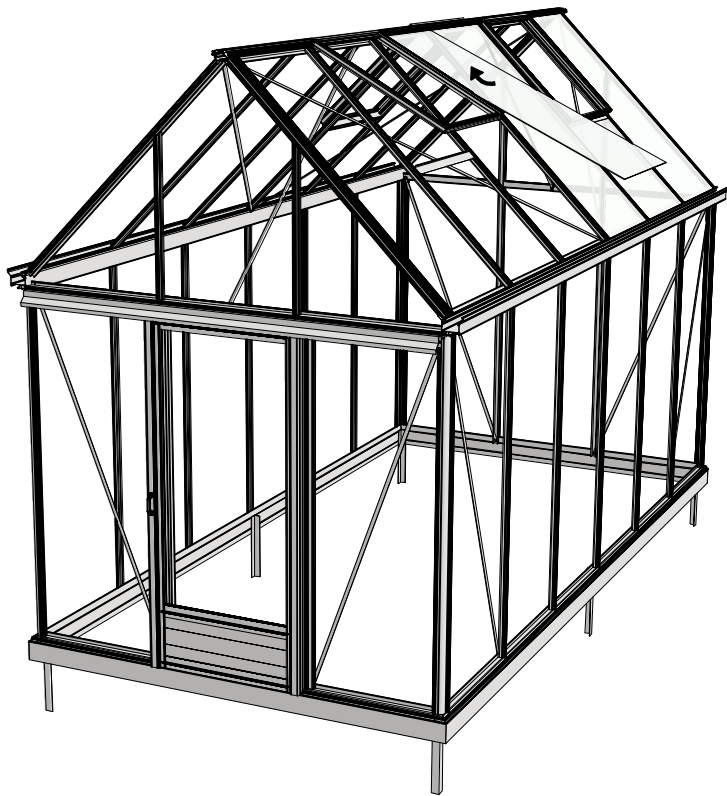




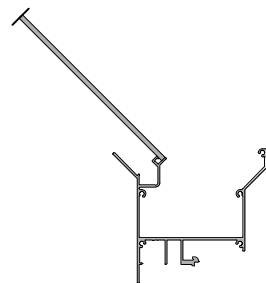


30



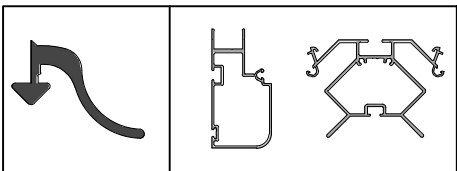
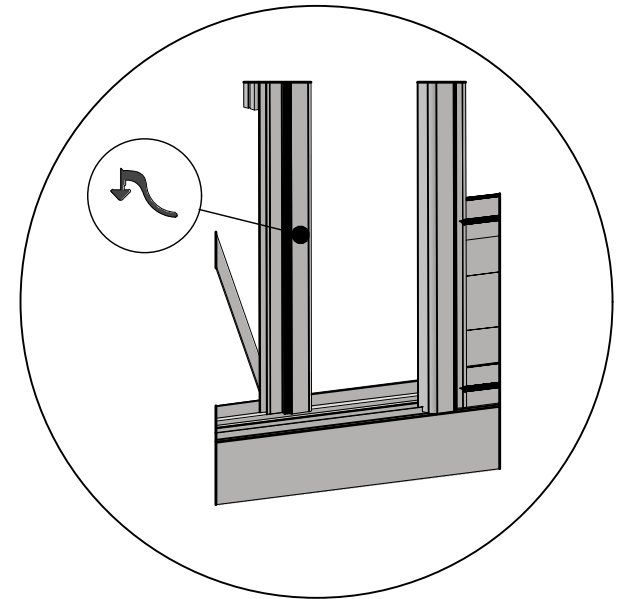
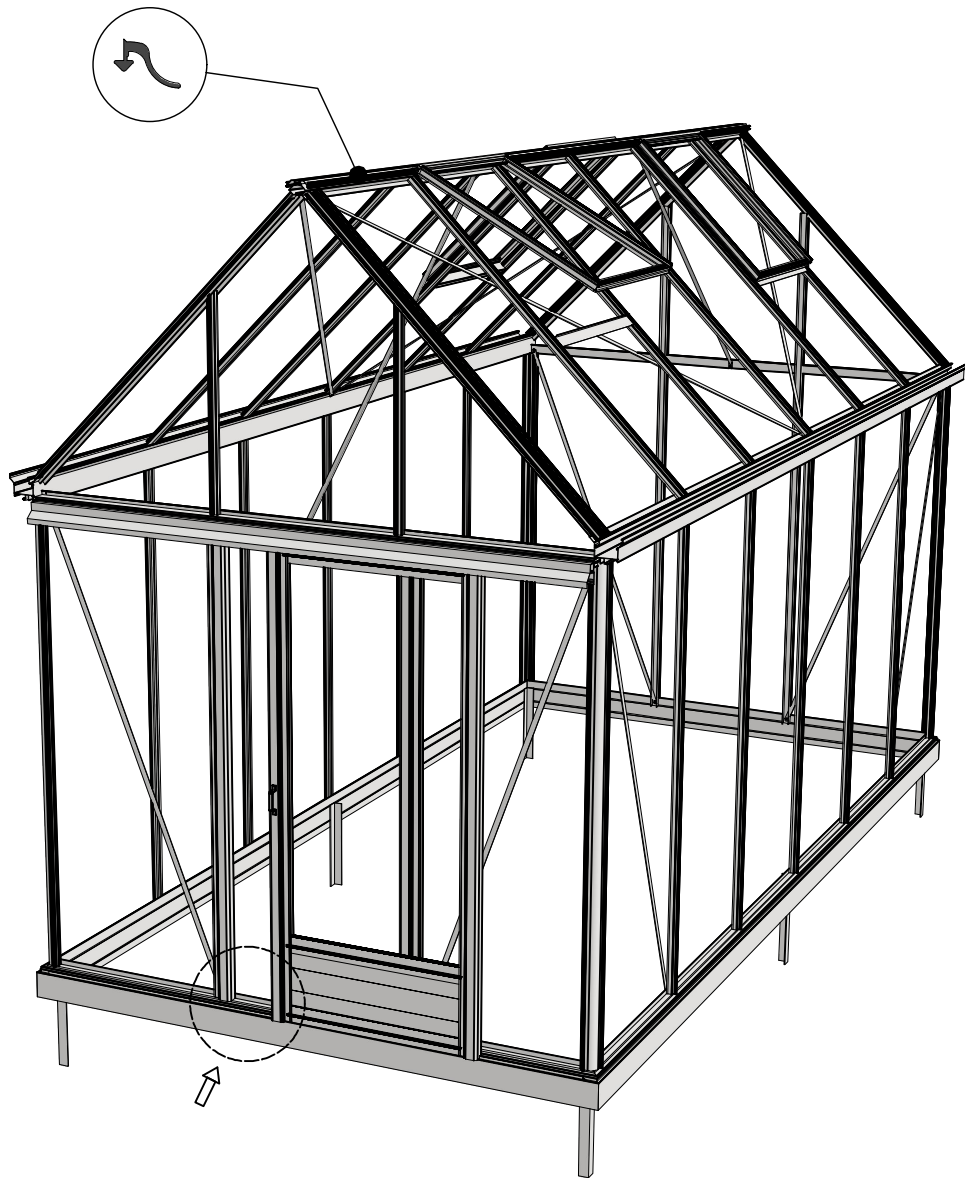


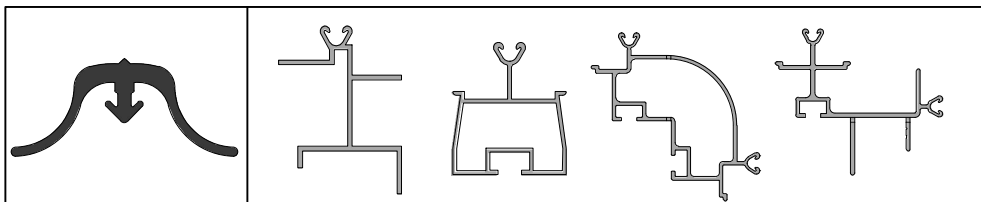
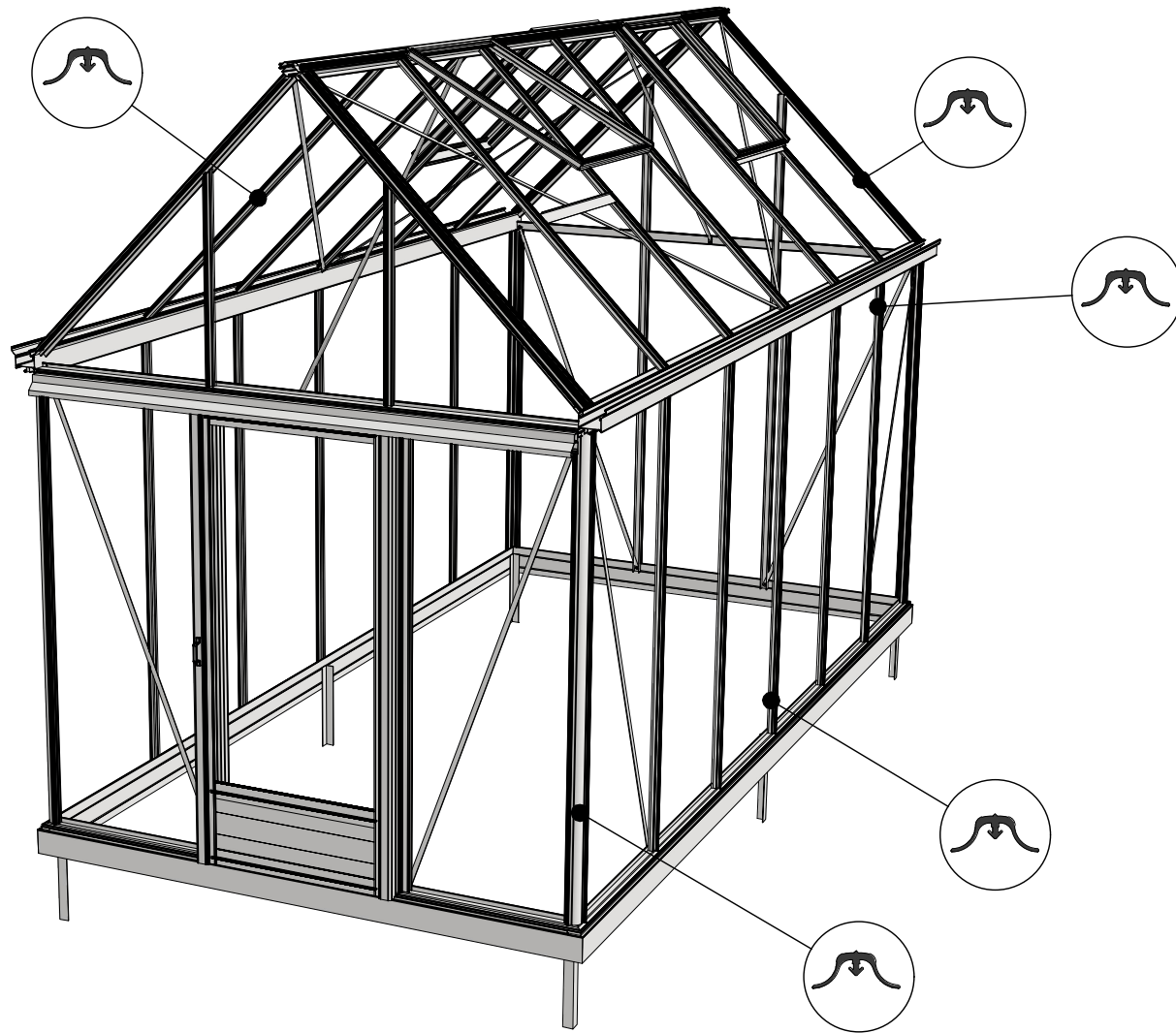
8mm

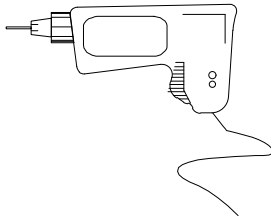


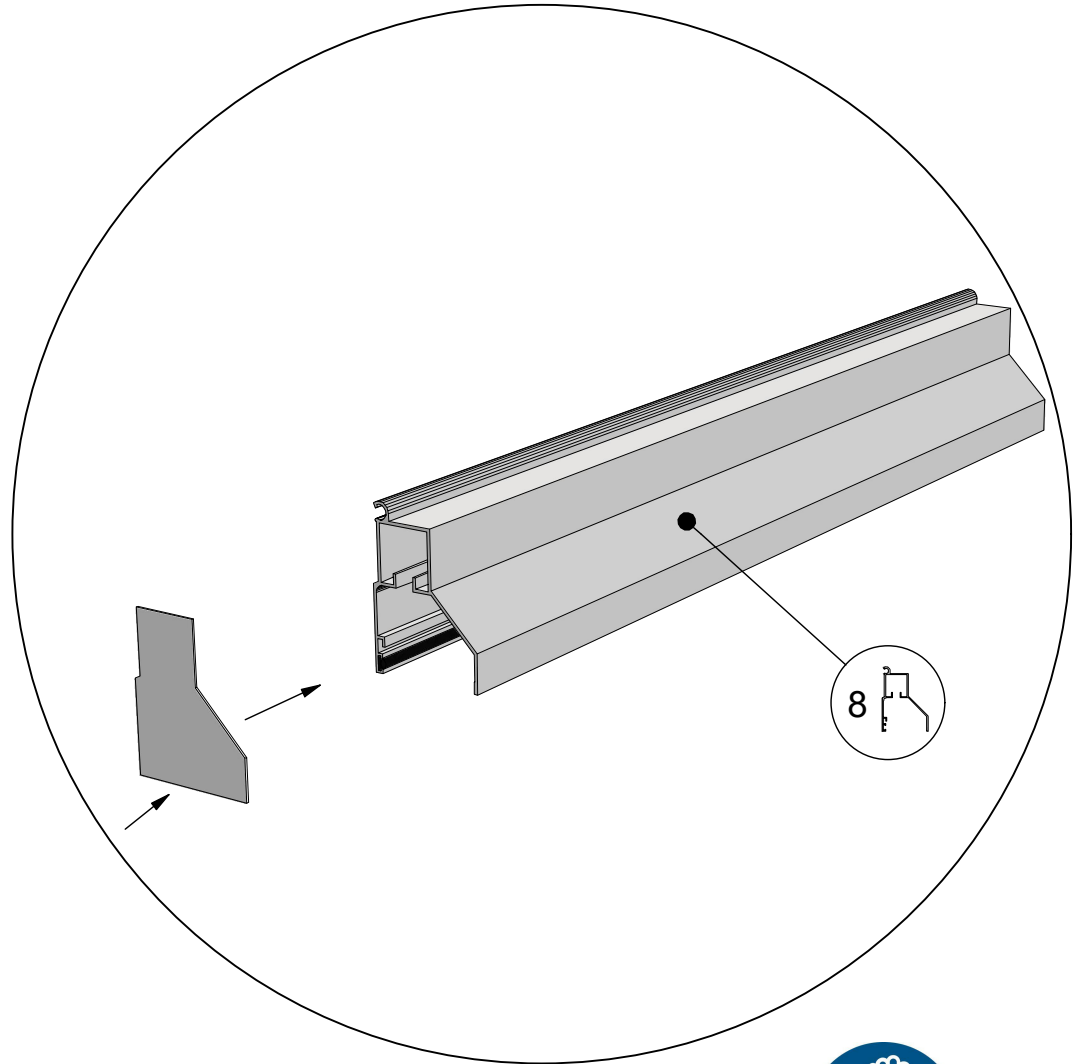




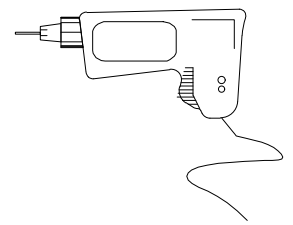


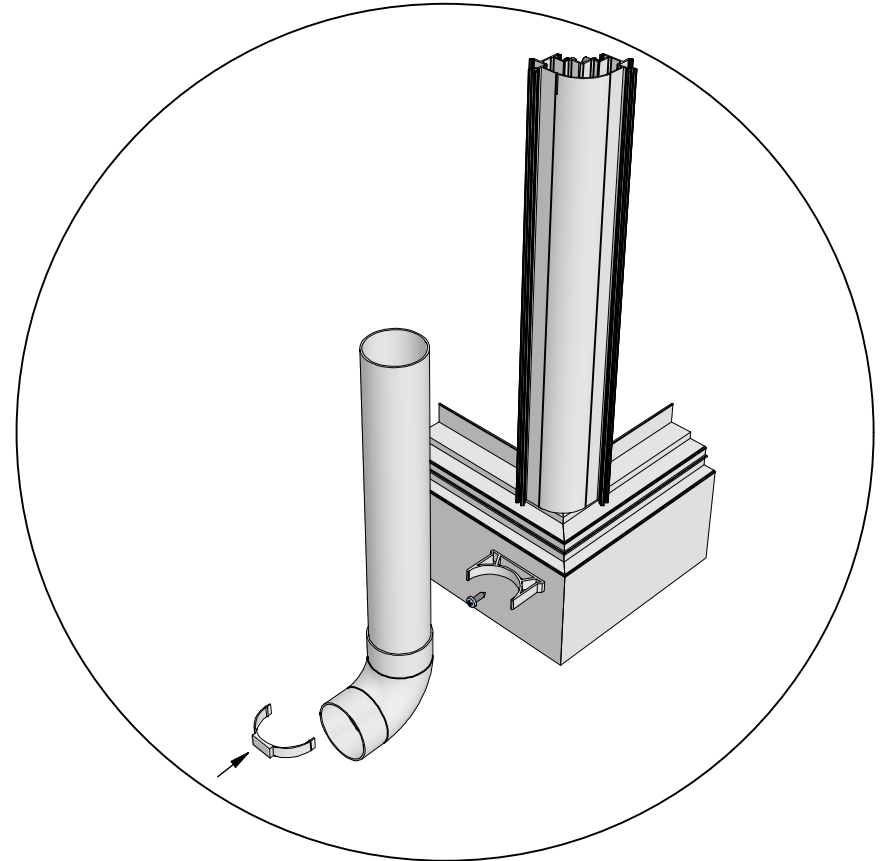
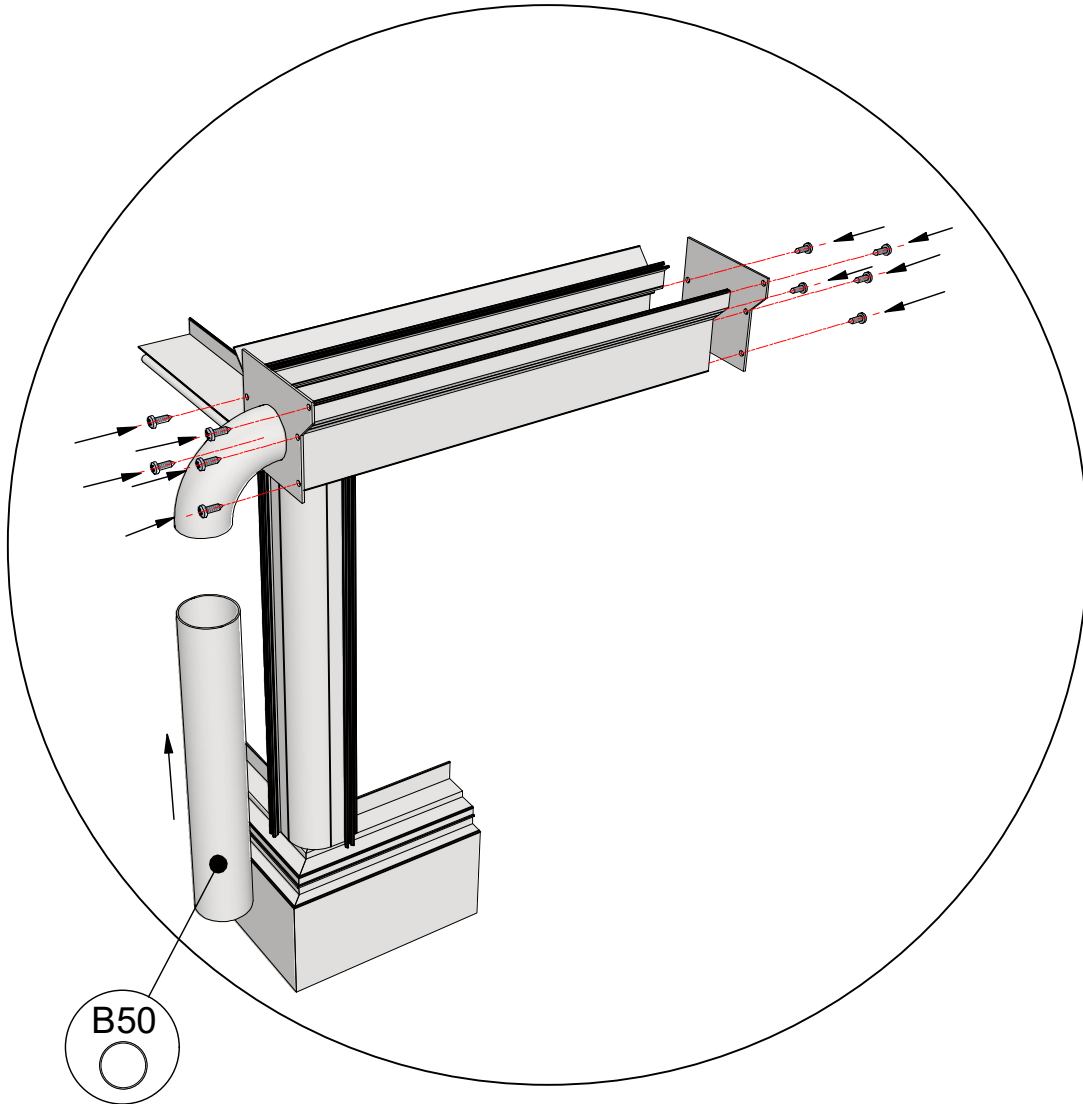


Ø = 4mm 



 = 4,8x16

Ø 4mm 



  = 4,8x16

