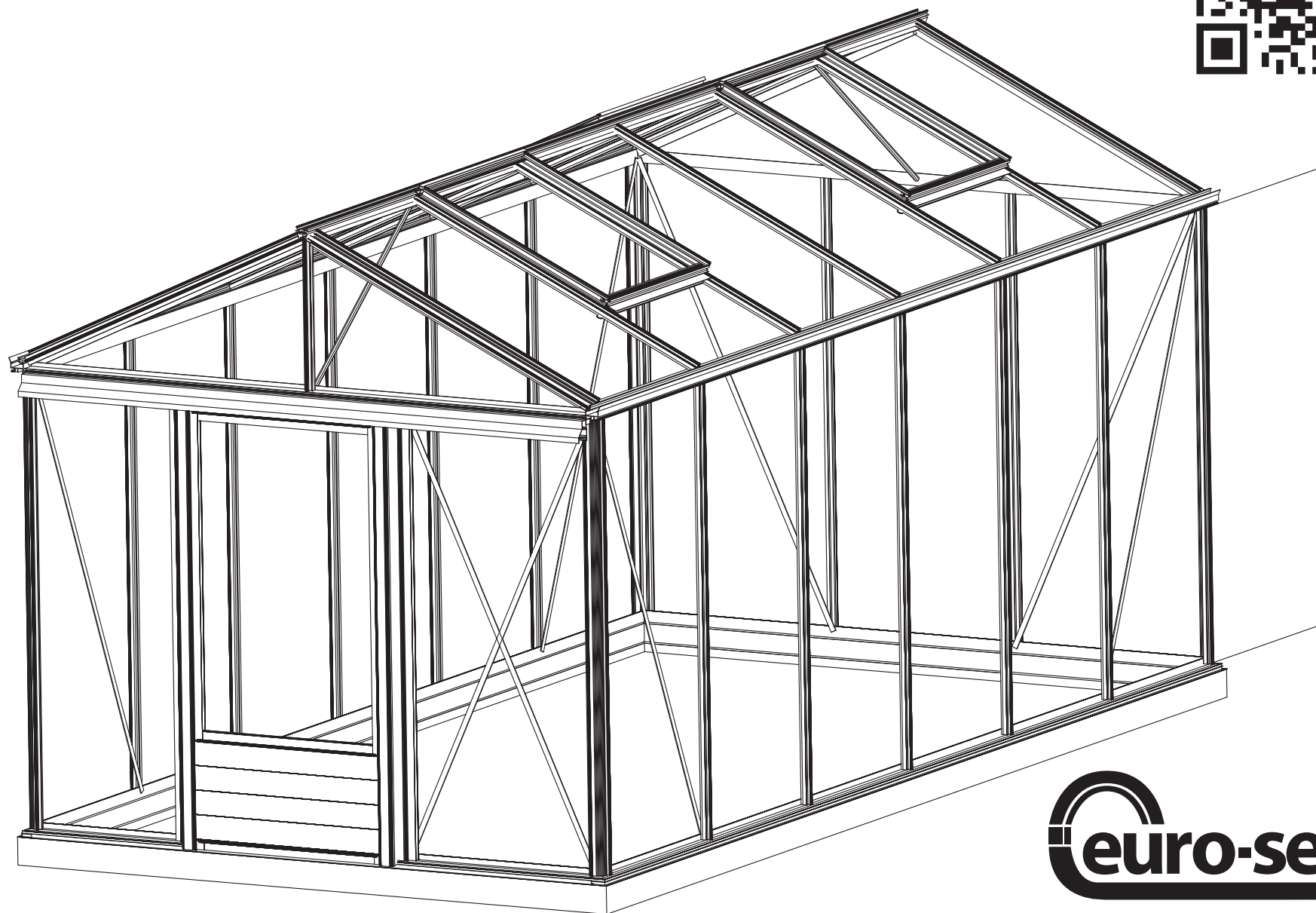


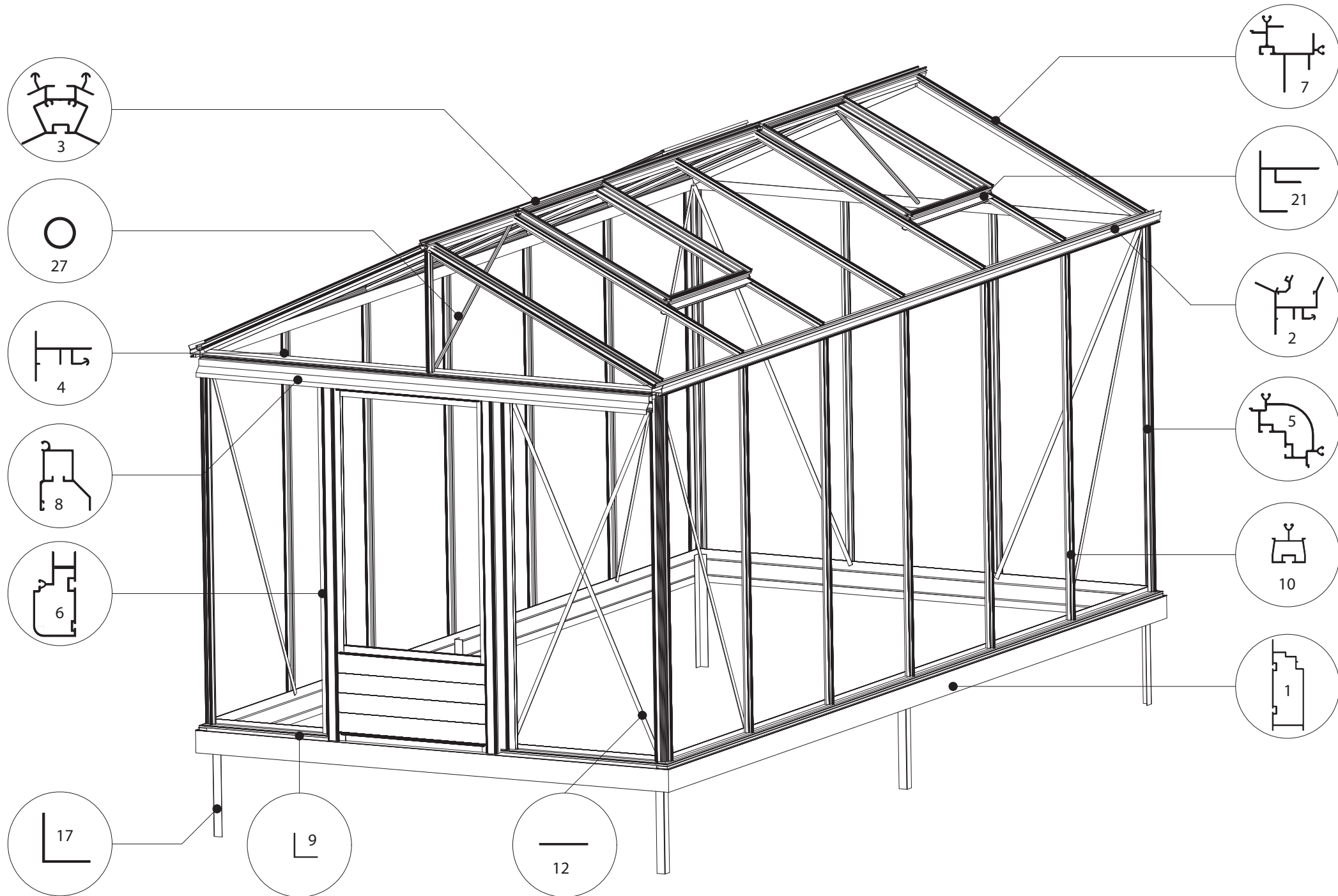
# Euro-Maxi 2,36

[www.lemmensstijn.be/Maxi 2,36.pdf](http://www.lemmensstijn.be/Maxi%202,36.pdf)  
[www.youtube.com/user/euroserre](http://www.youtube.com/user/euroserre)

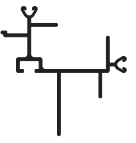

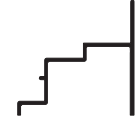


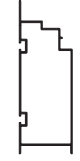


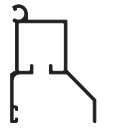


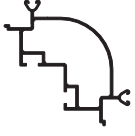
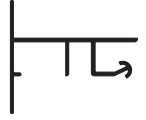






A = 1633  
B = 1833

 **euro-serre**

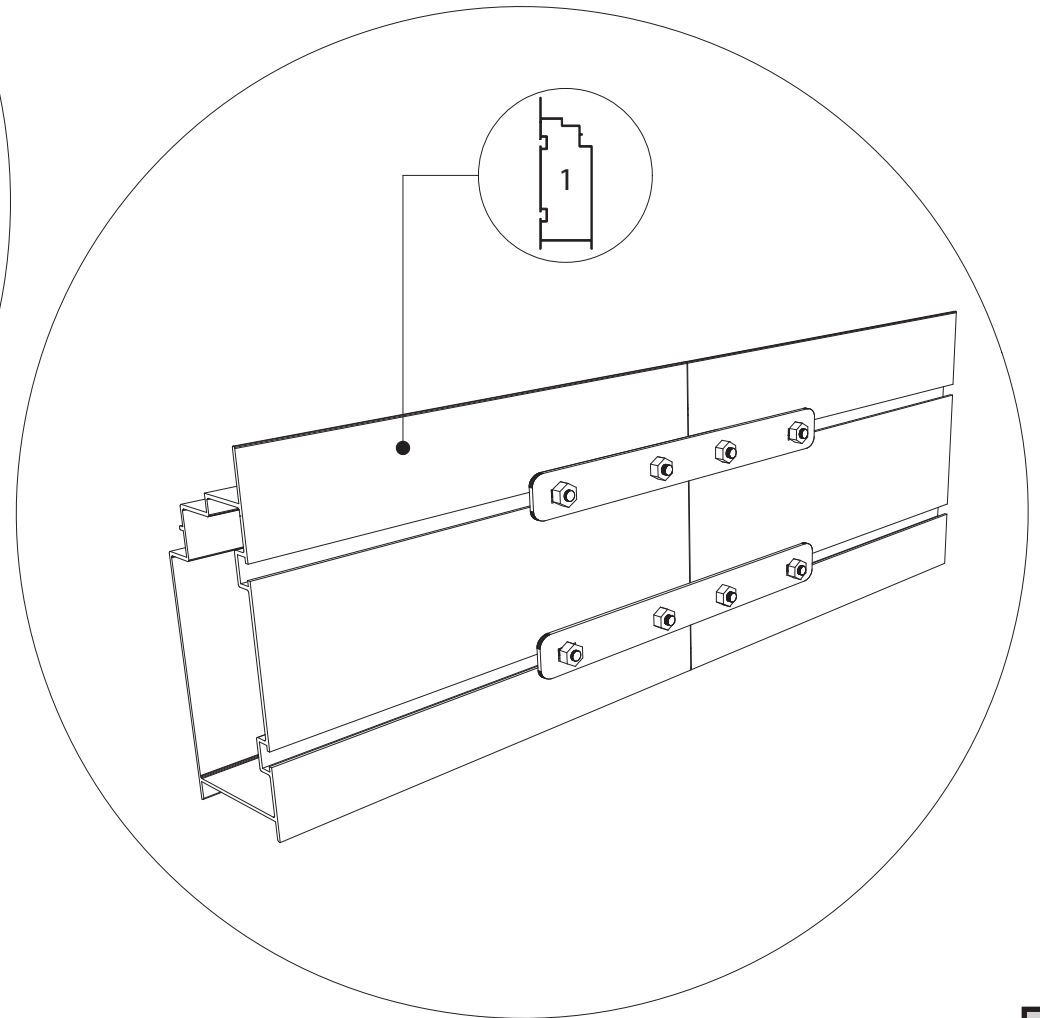
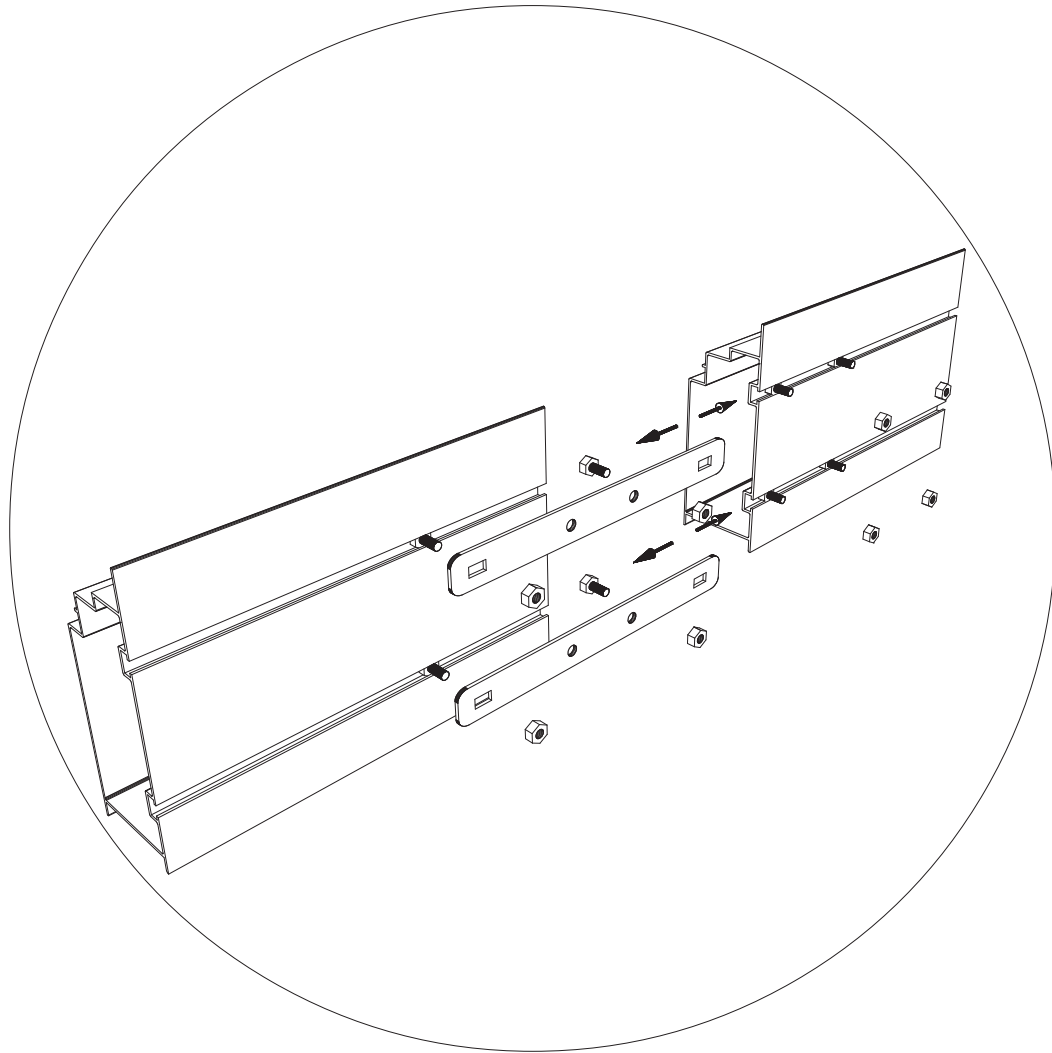


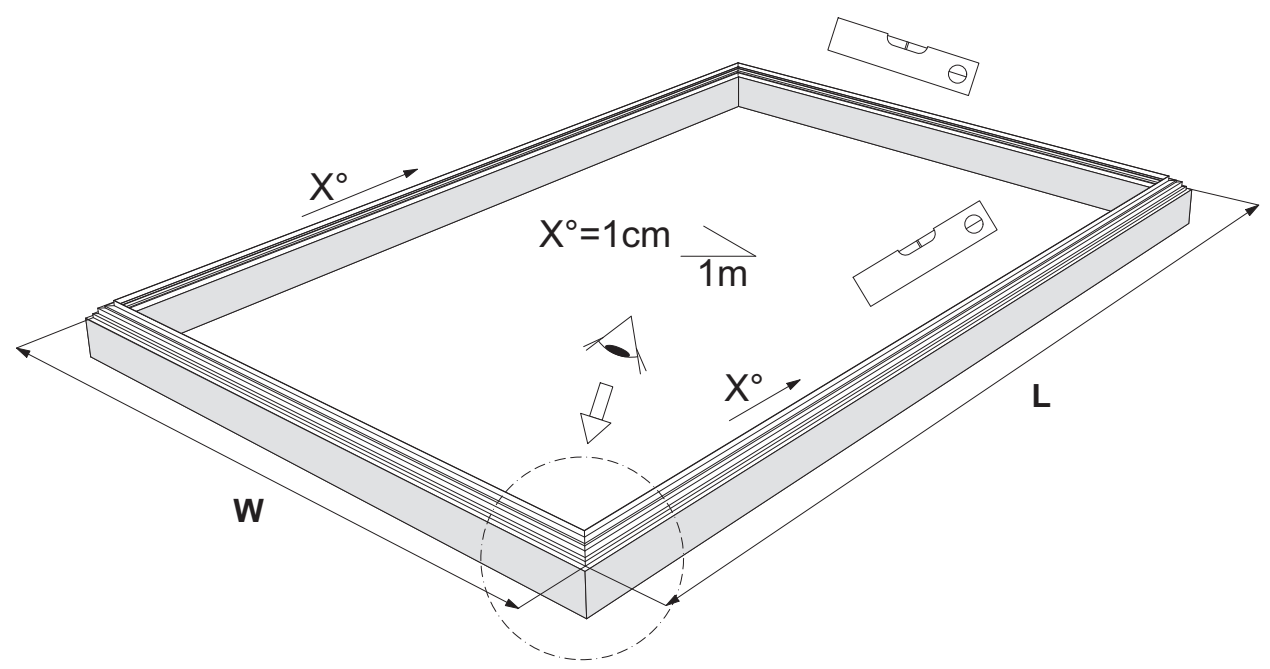
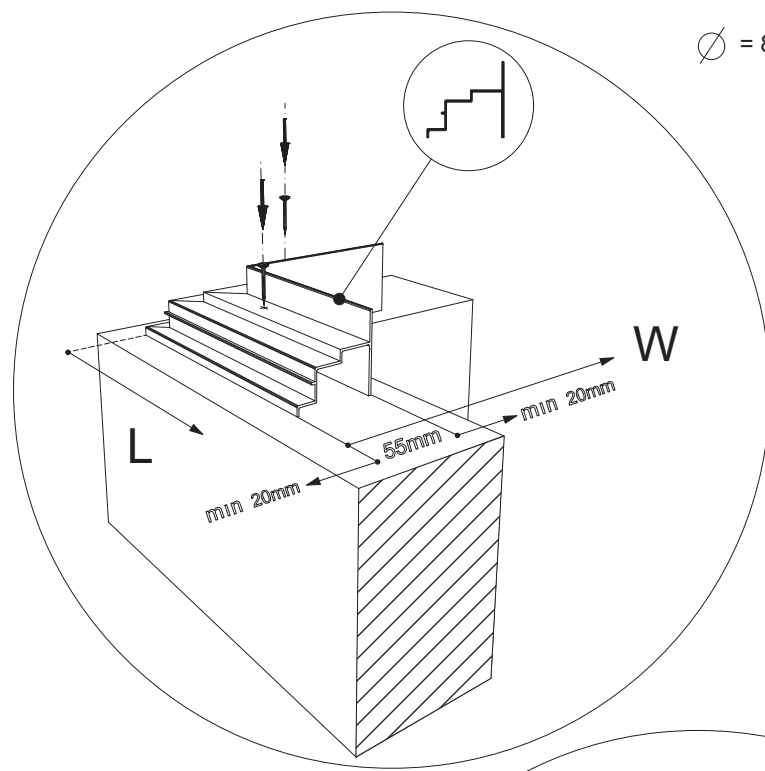
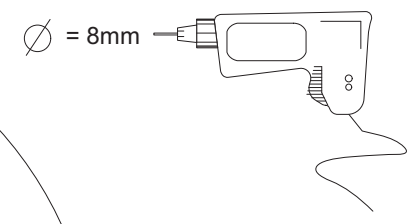
# Profile List

	NR	Profile NR		NR	Profile NR		NR	Profile NR		NR	Profile NR
	7	7151		17	L 40/40/2		1A	17552		9	L15/15/2
	2	11788		25	17666		12	7070		21	29577
	8	7633		27	B 18		18	17542			
	5	17548		4	17549		19	17543			
	6	9915		10	17541		20T	28513			

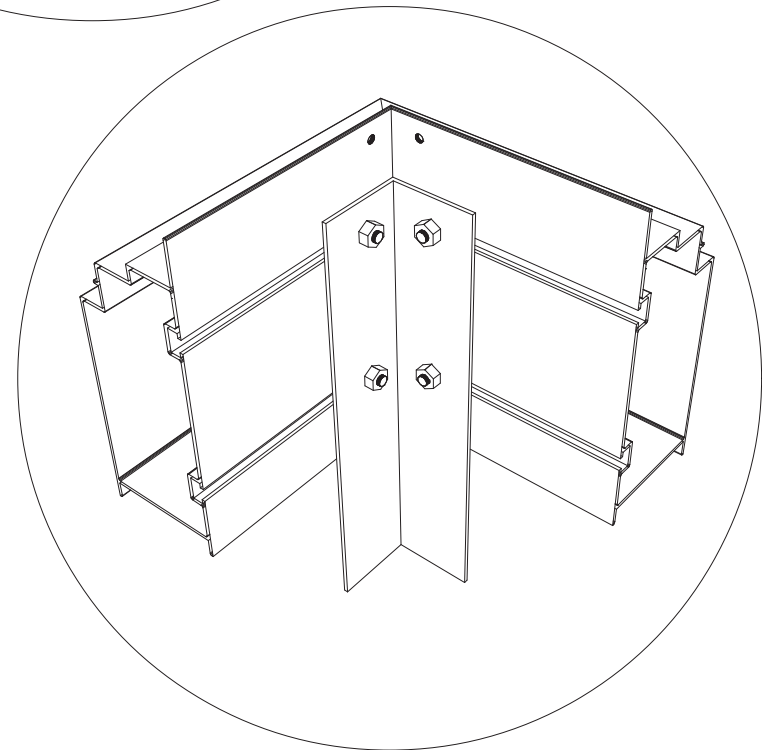
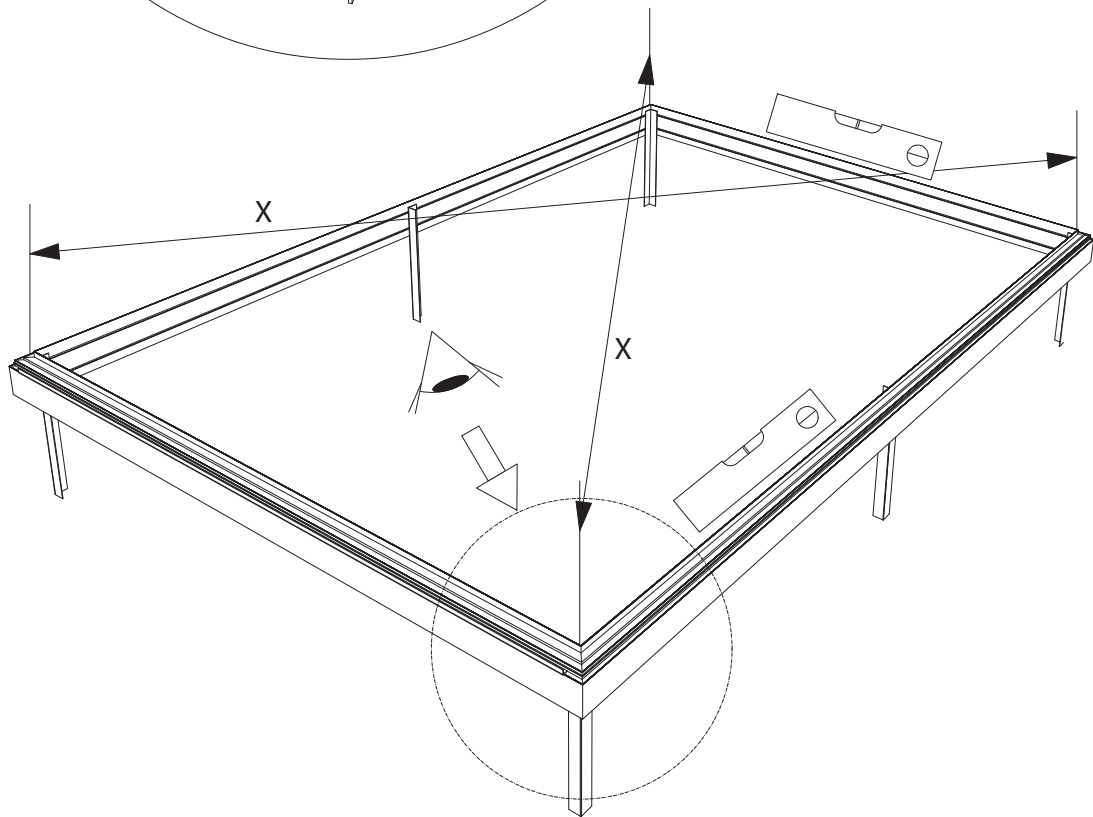
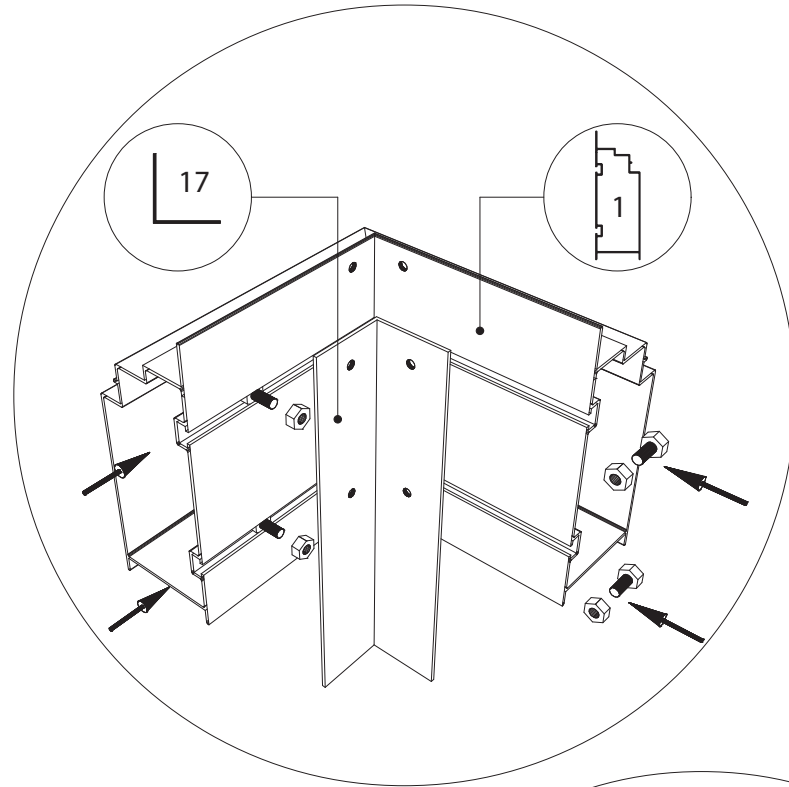
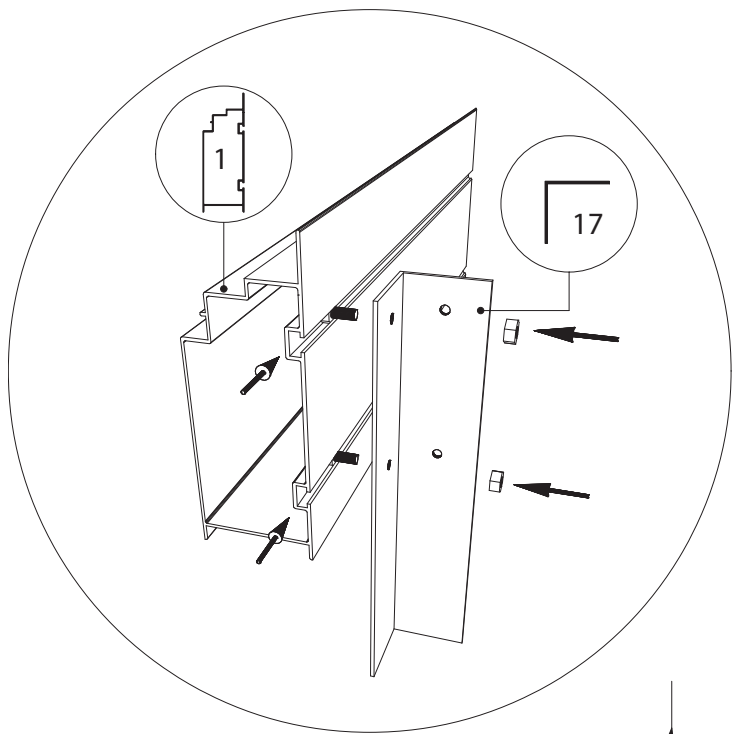
- Attention! Check inside the foundation for more profiles .
- Achtung! Prüfen sie das fundament für weitere profile .
- Opgelet! Kijk in de fundering voor andere profielen .
- Attention! Regarde à l'intérieur du fondation pour plussiers profils .
- Observera att en del profiler ligger i sockelprofilen !!

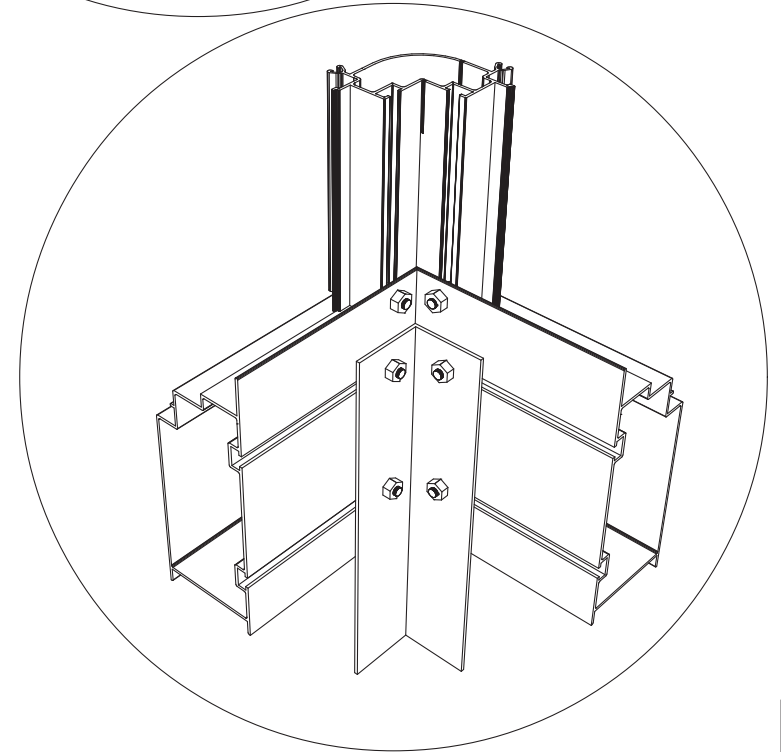
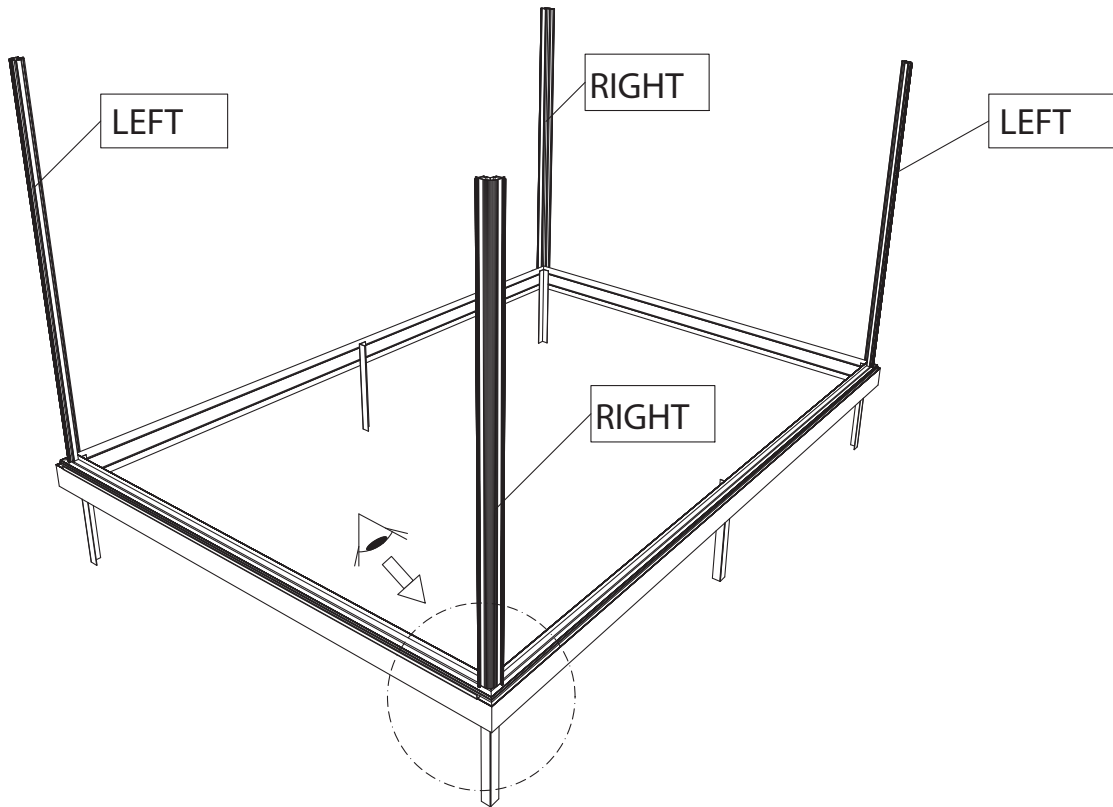
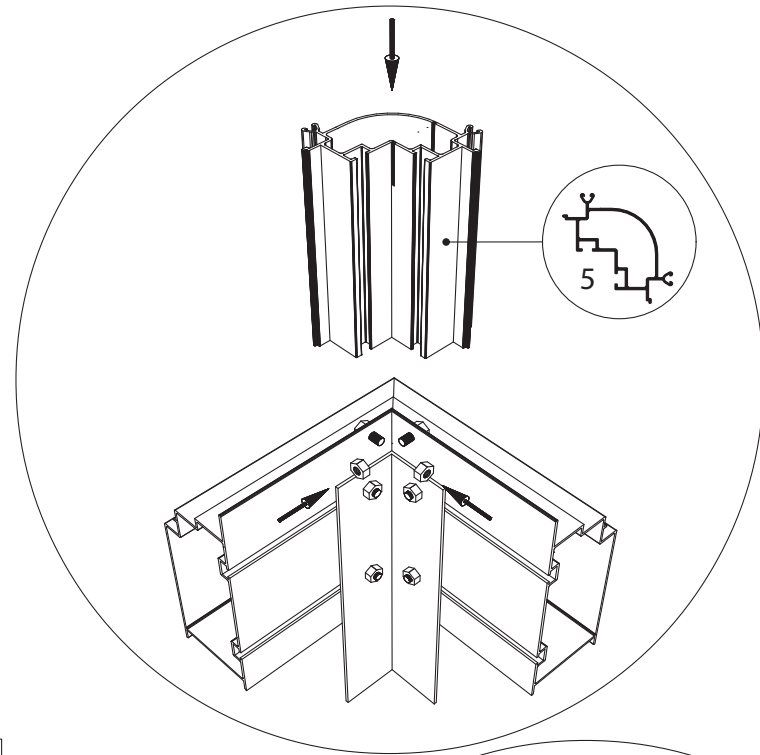
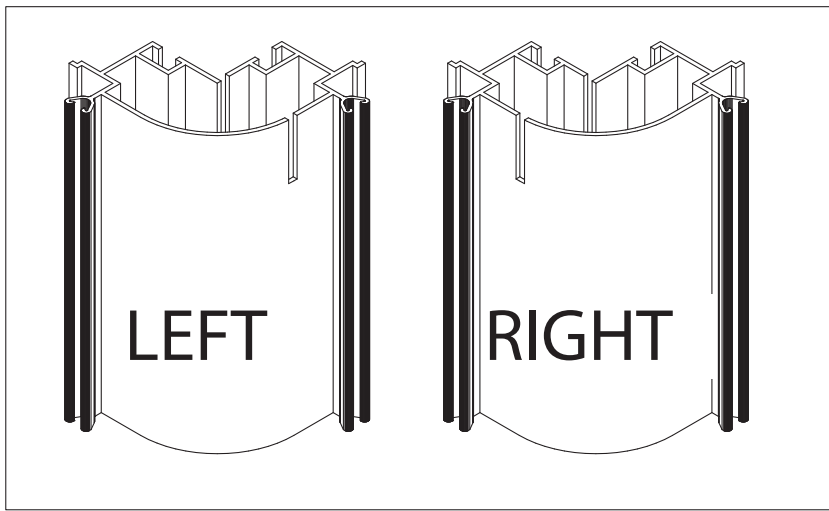
# EURO-MAXI > 6,04 M



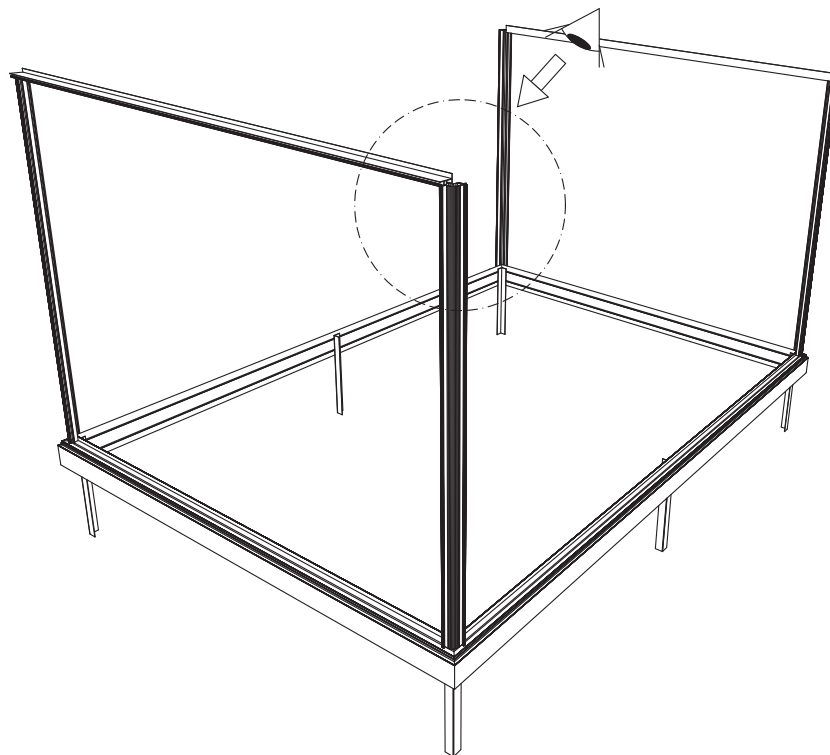
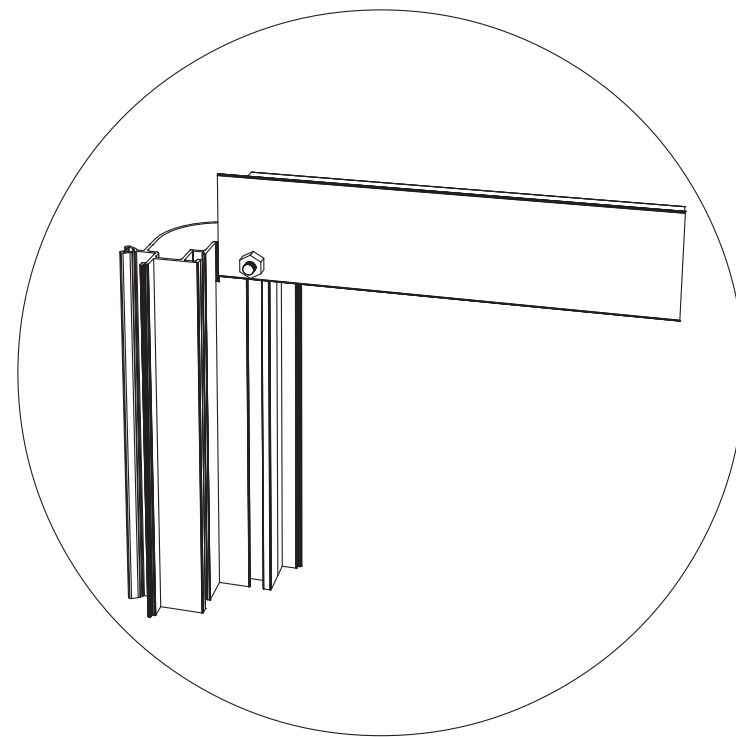
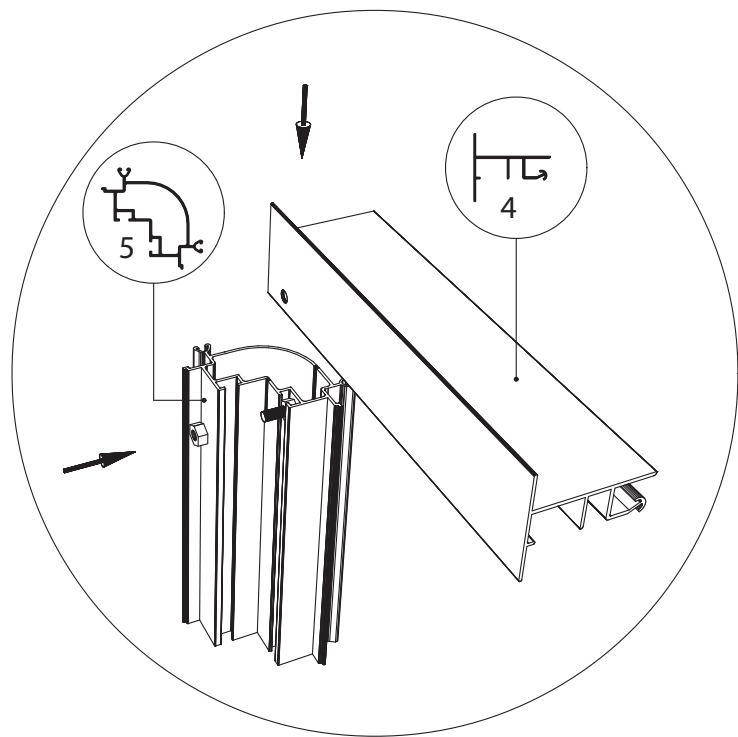


W	L
2351	2351
	3088
	3825
	4562
	5299
	6036
	6773
	7510
	8247
	8984

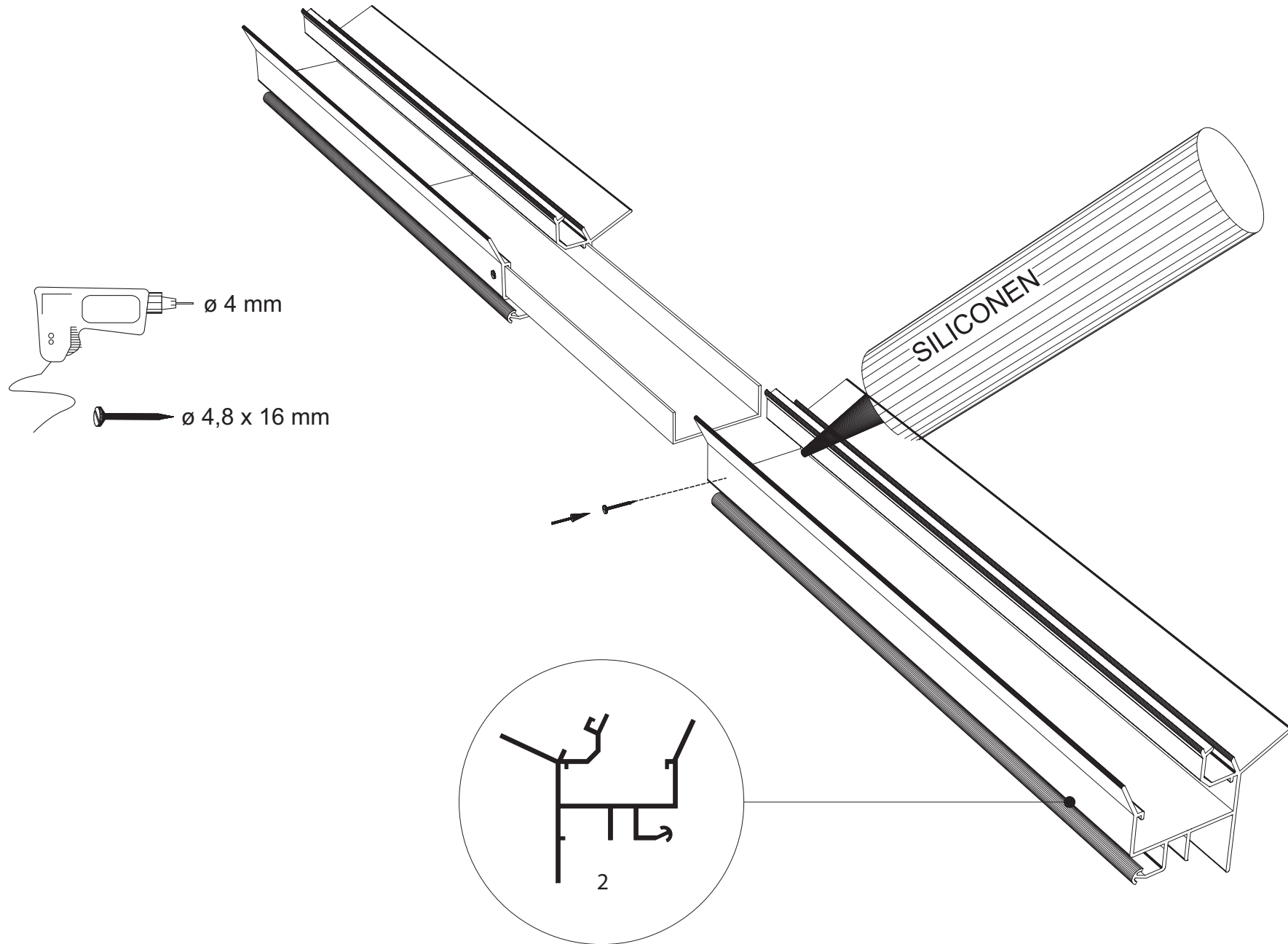


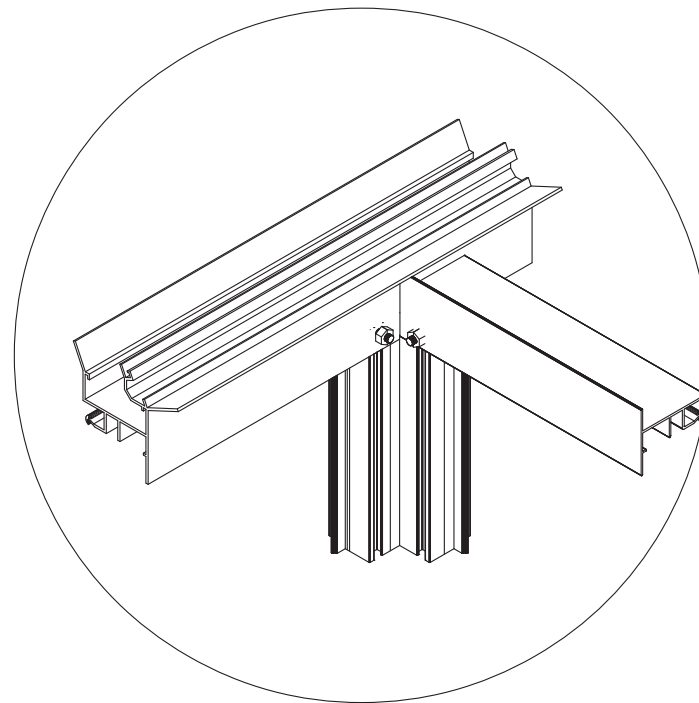
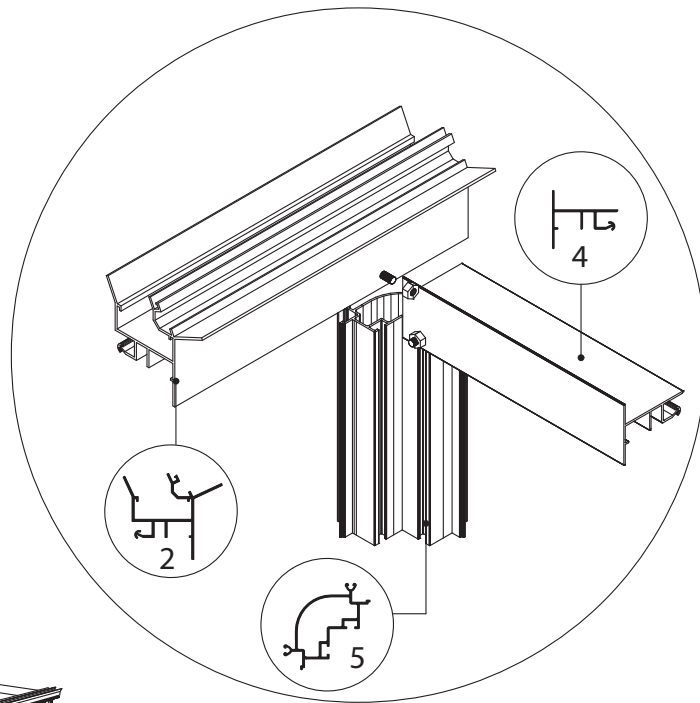
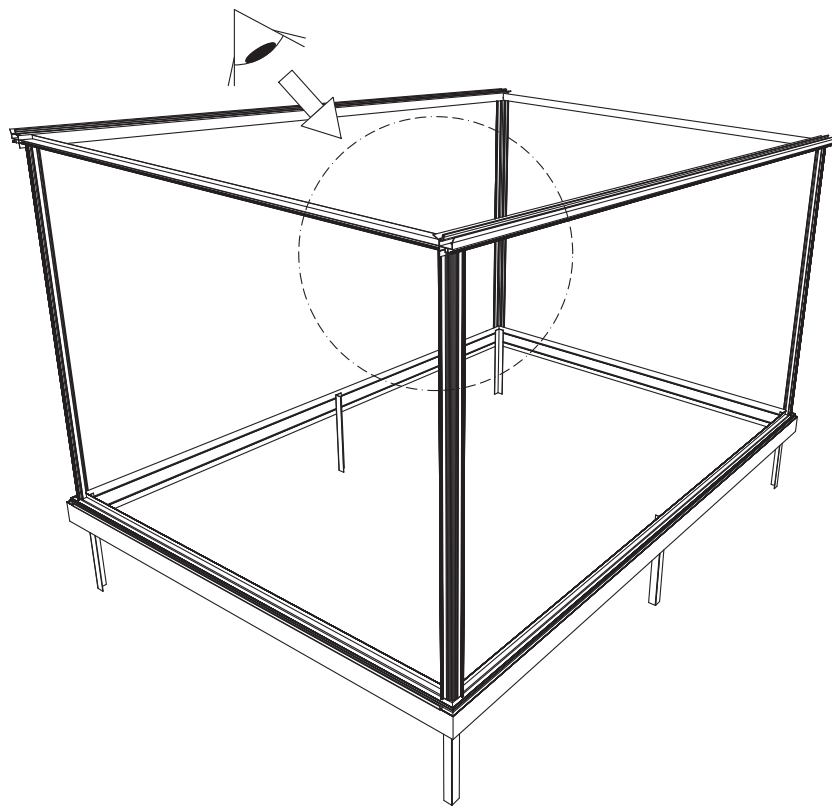


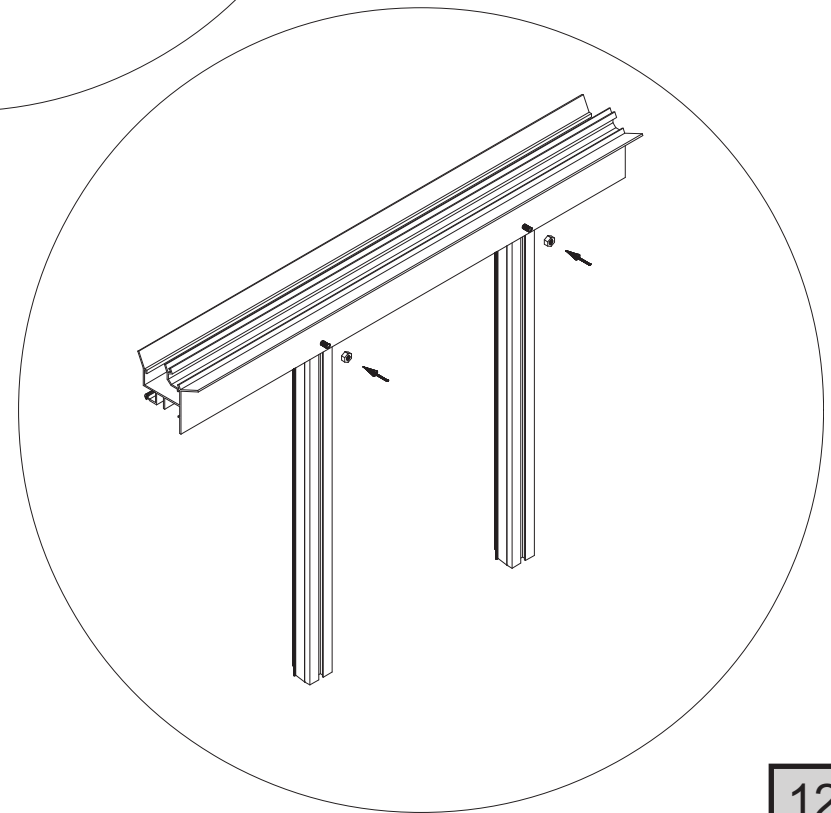
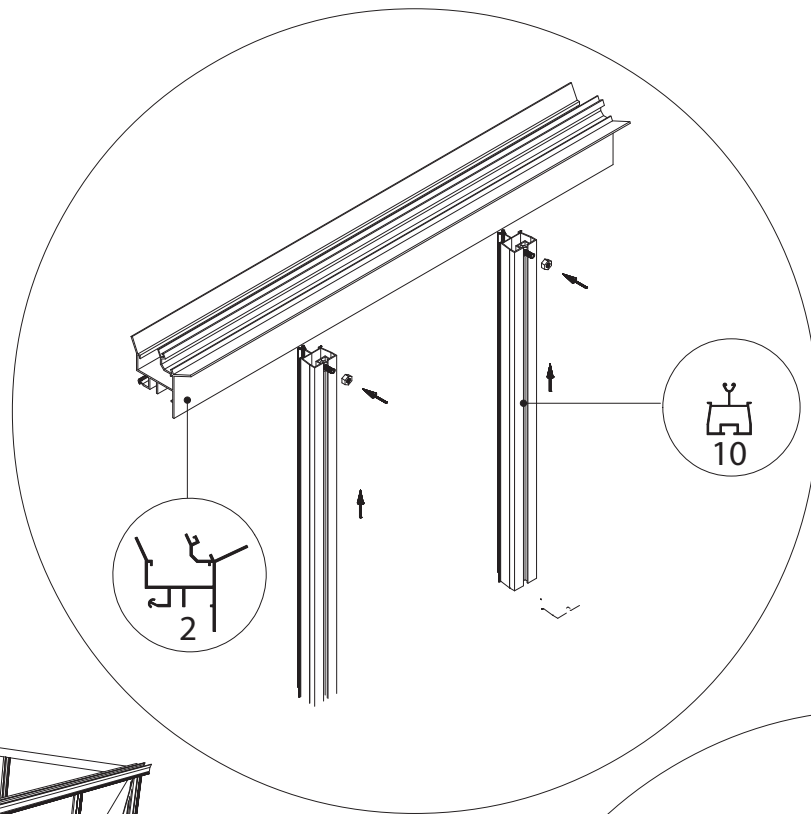
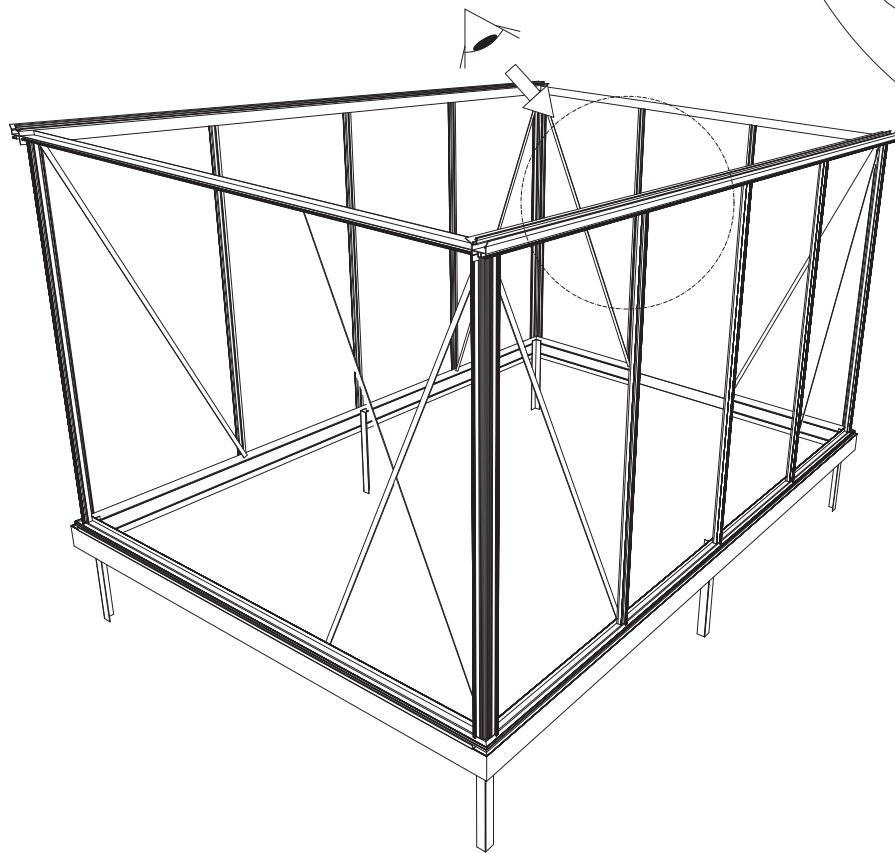


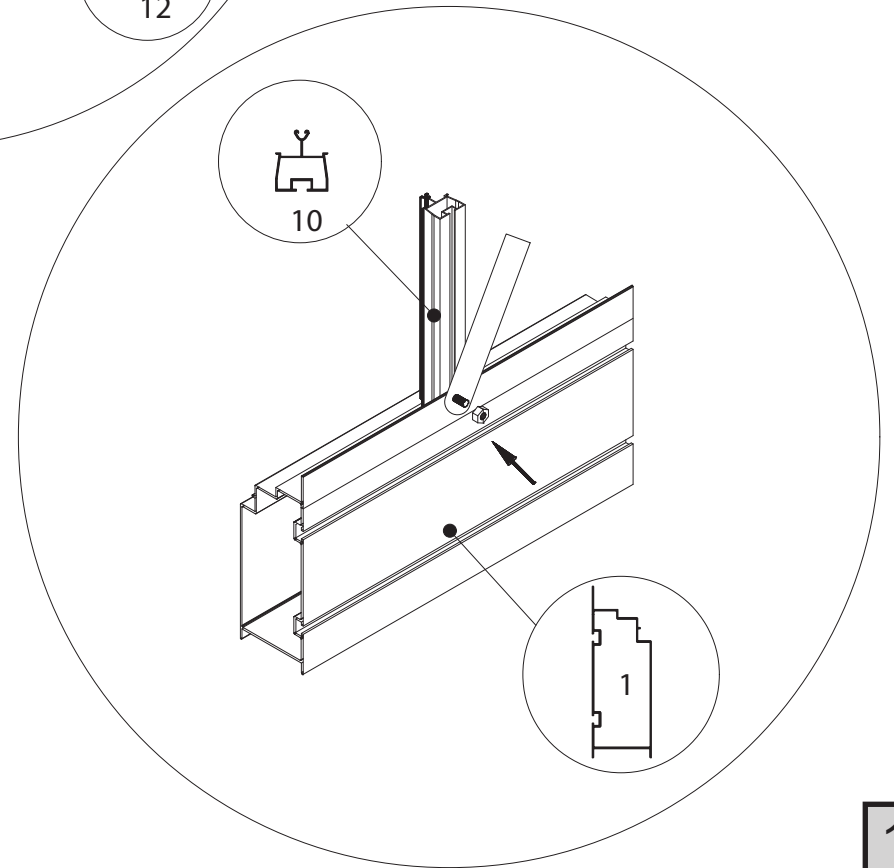
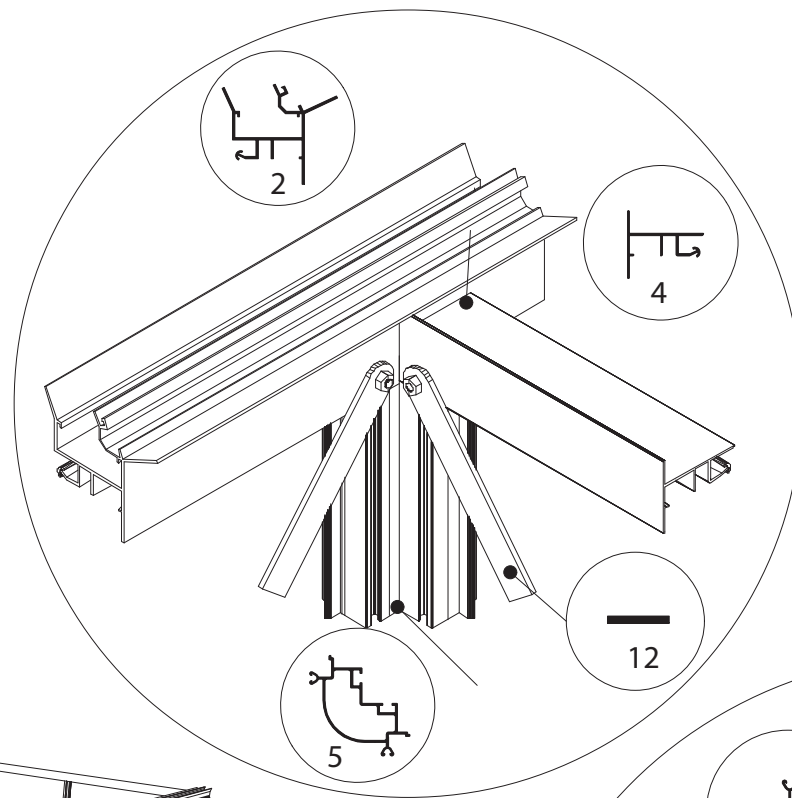
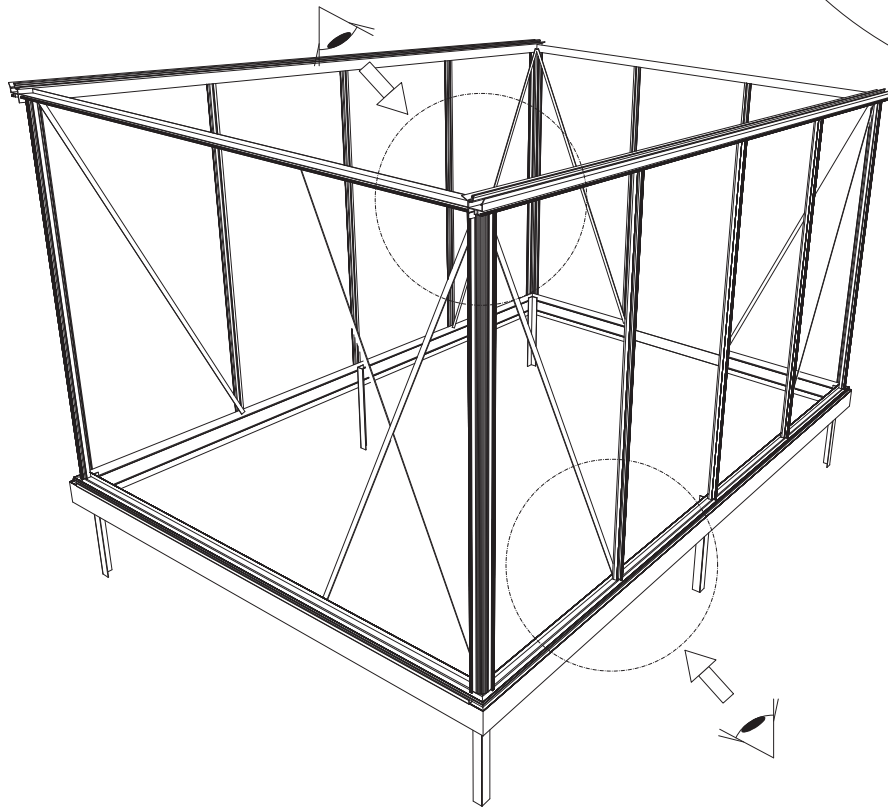


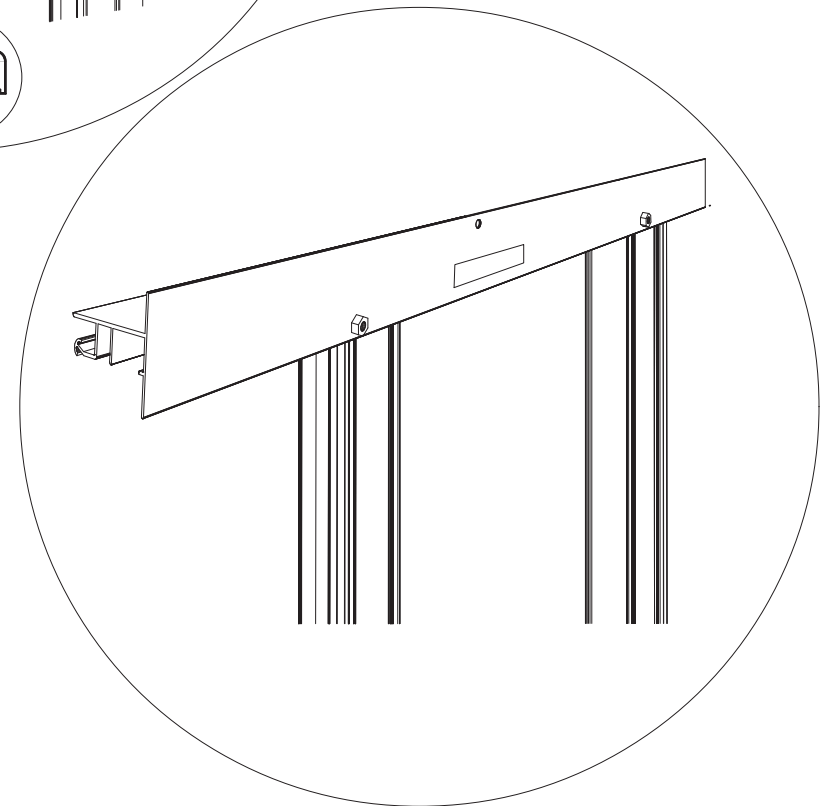
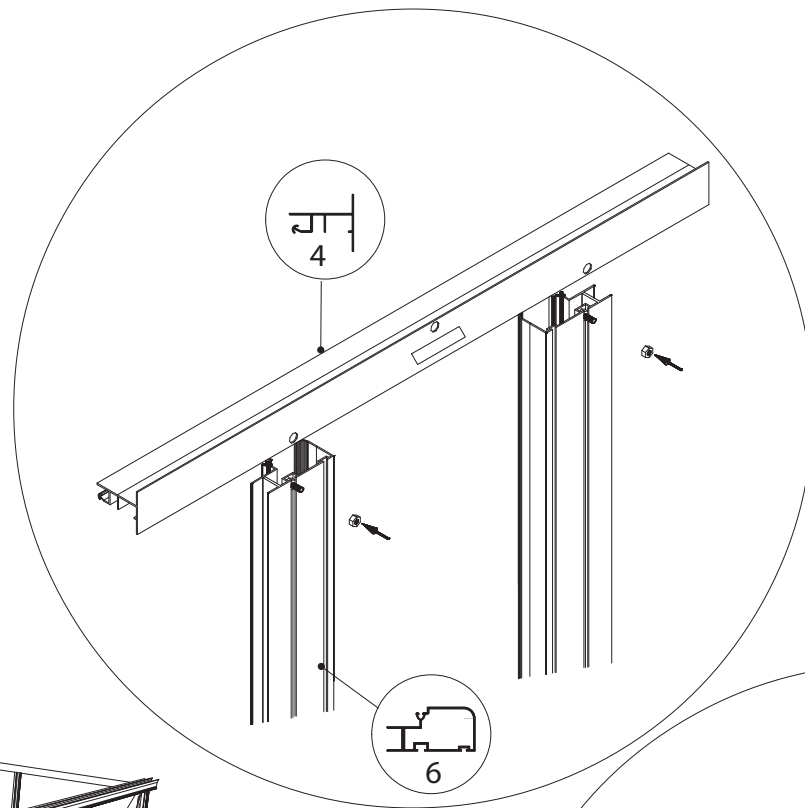
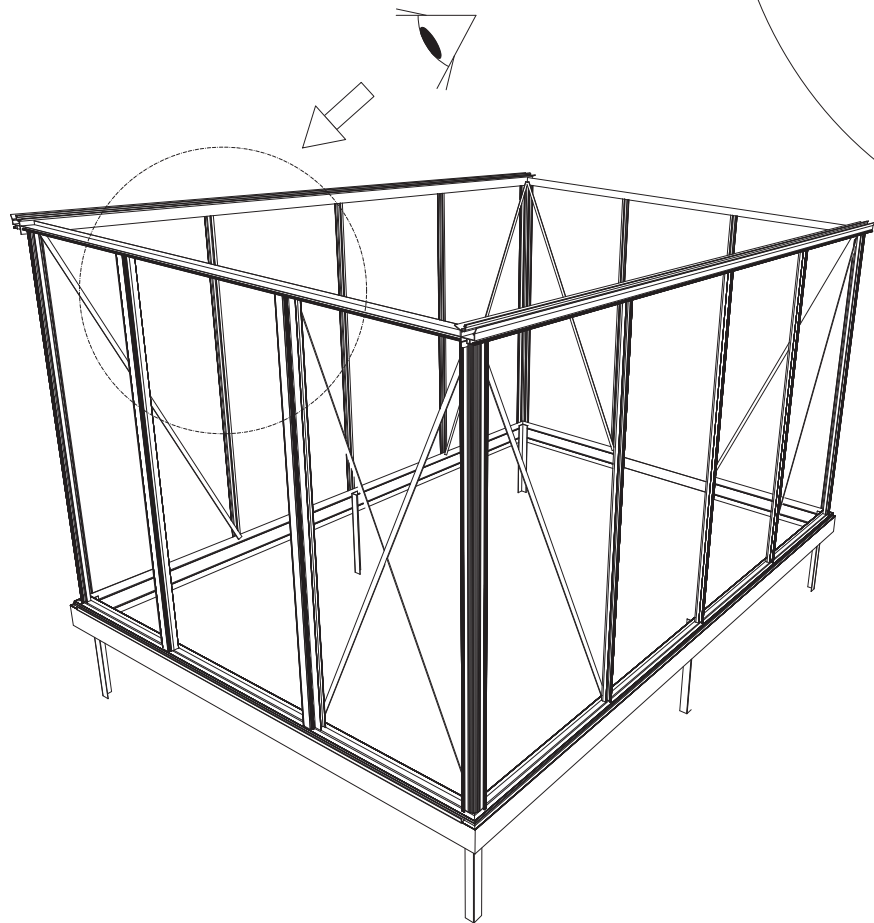
EURO-MAXI  $\geq 6,04 + 6,77 + 7,53 + 8,30$

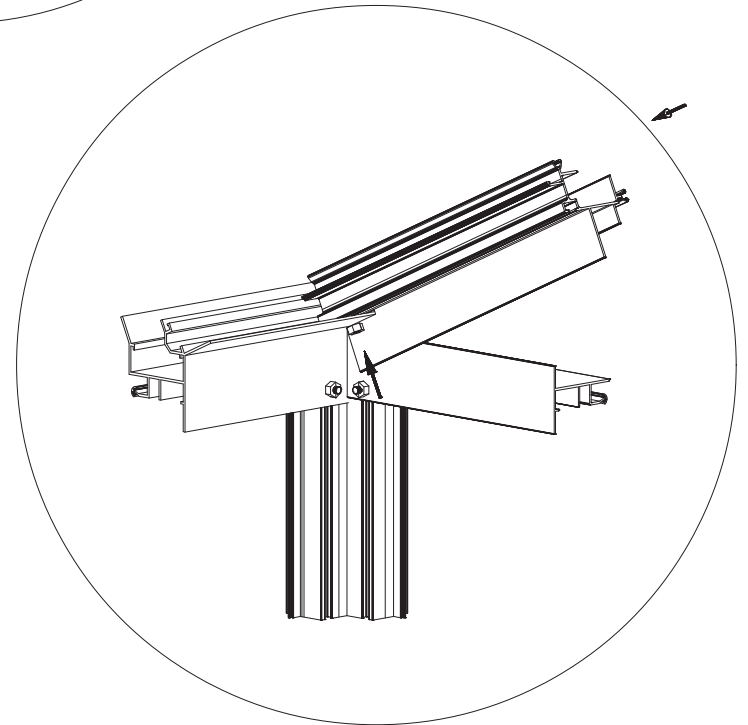
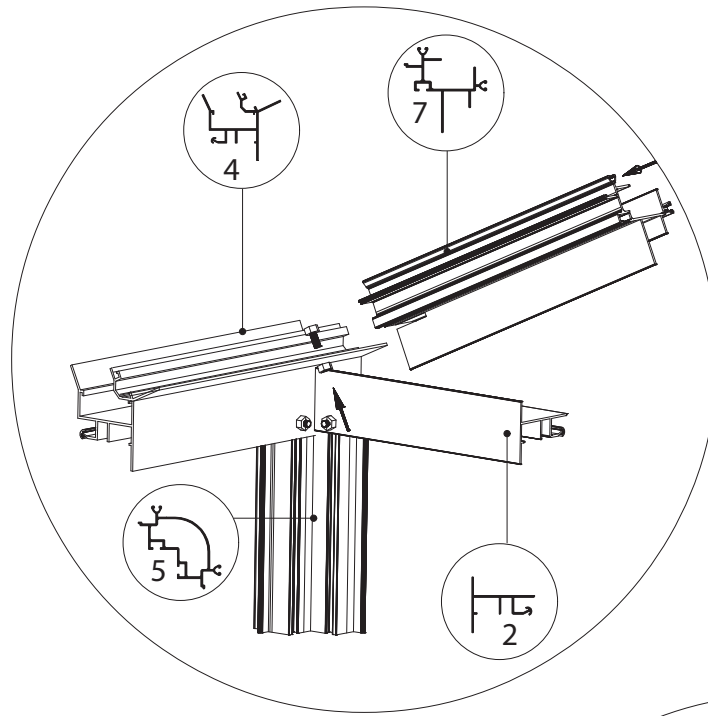
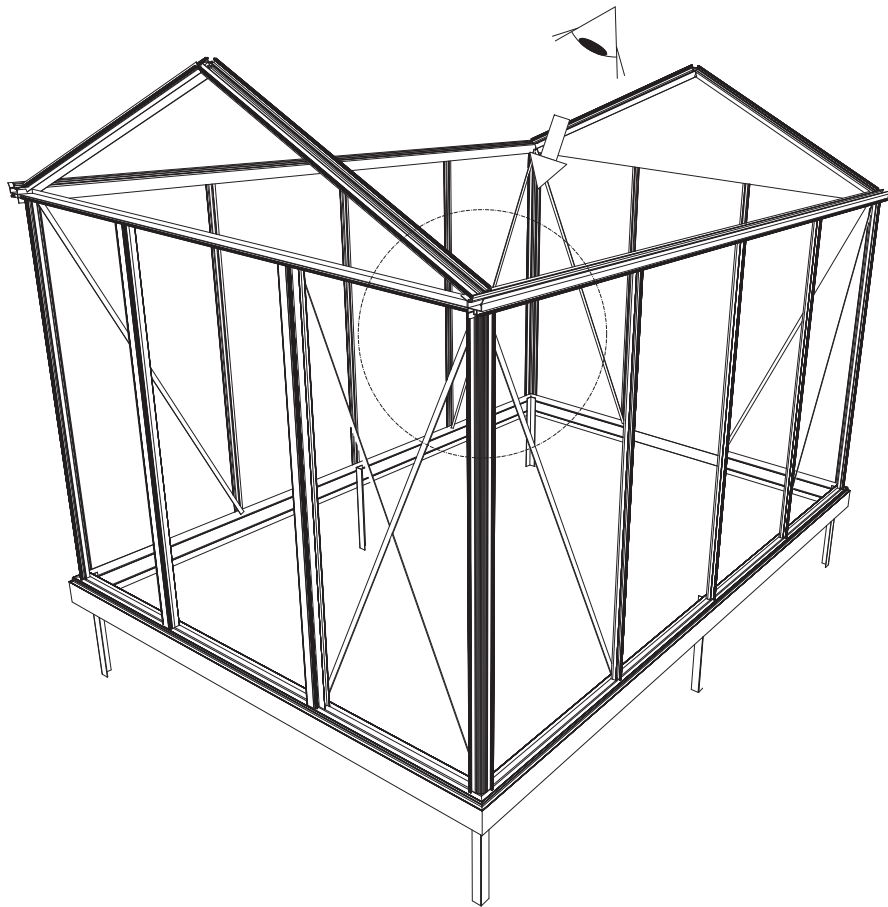




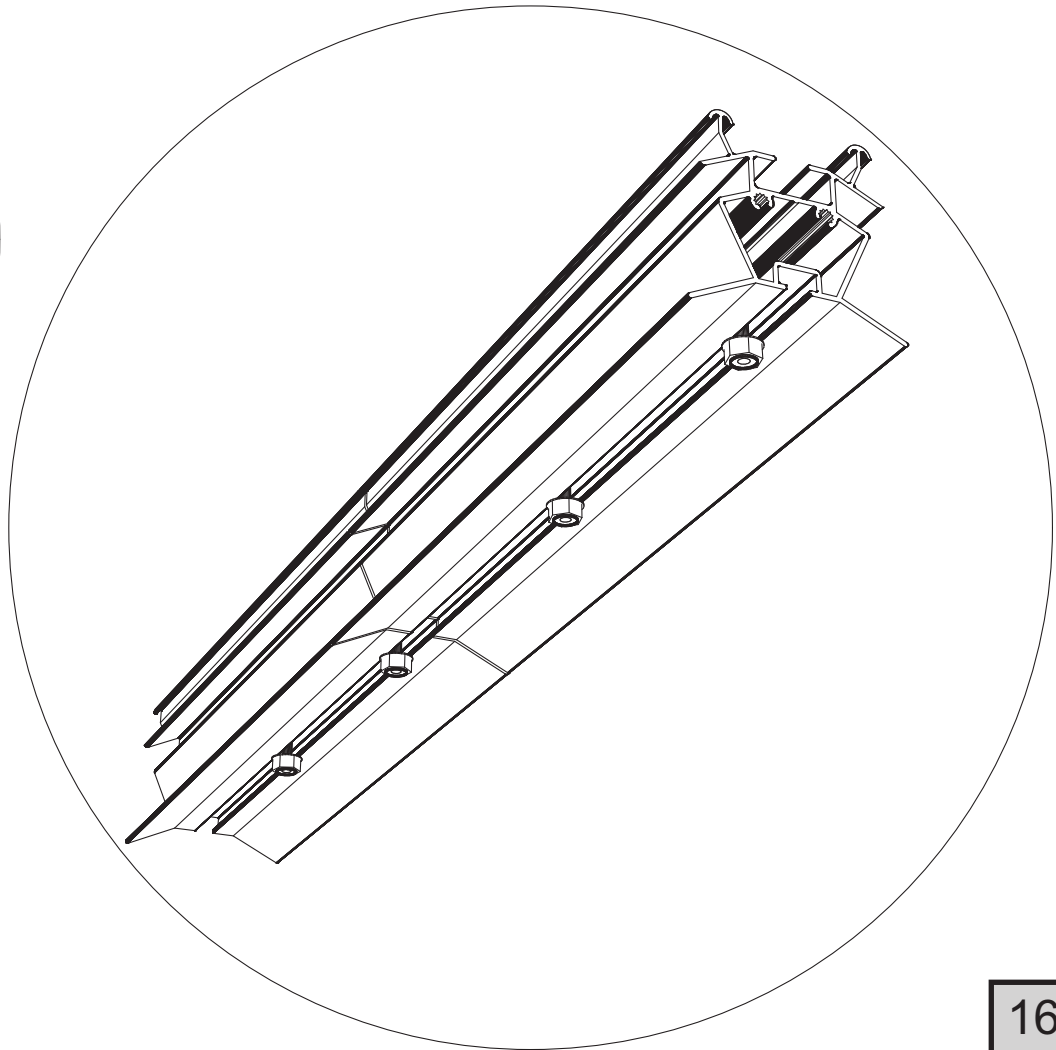
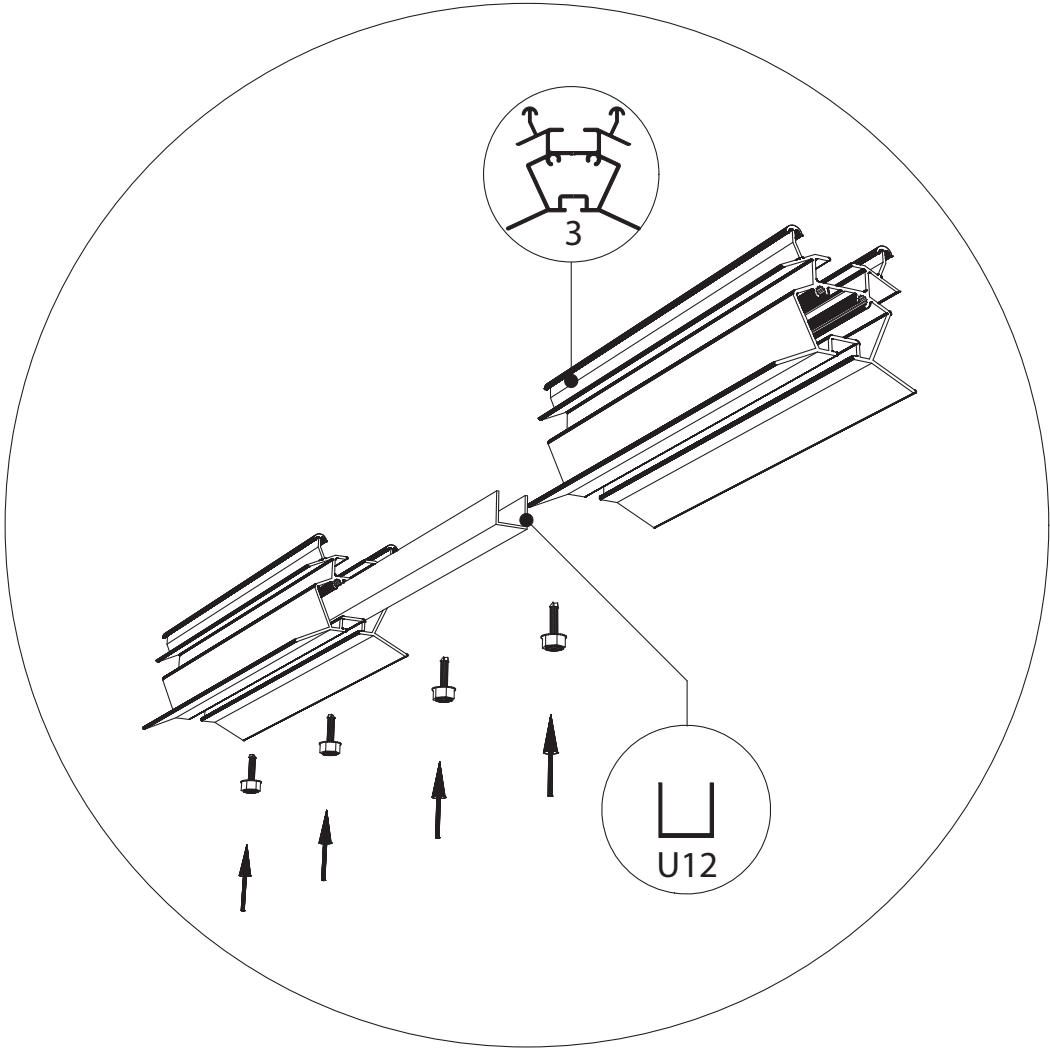




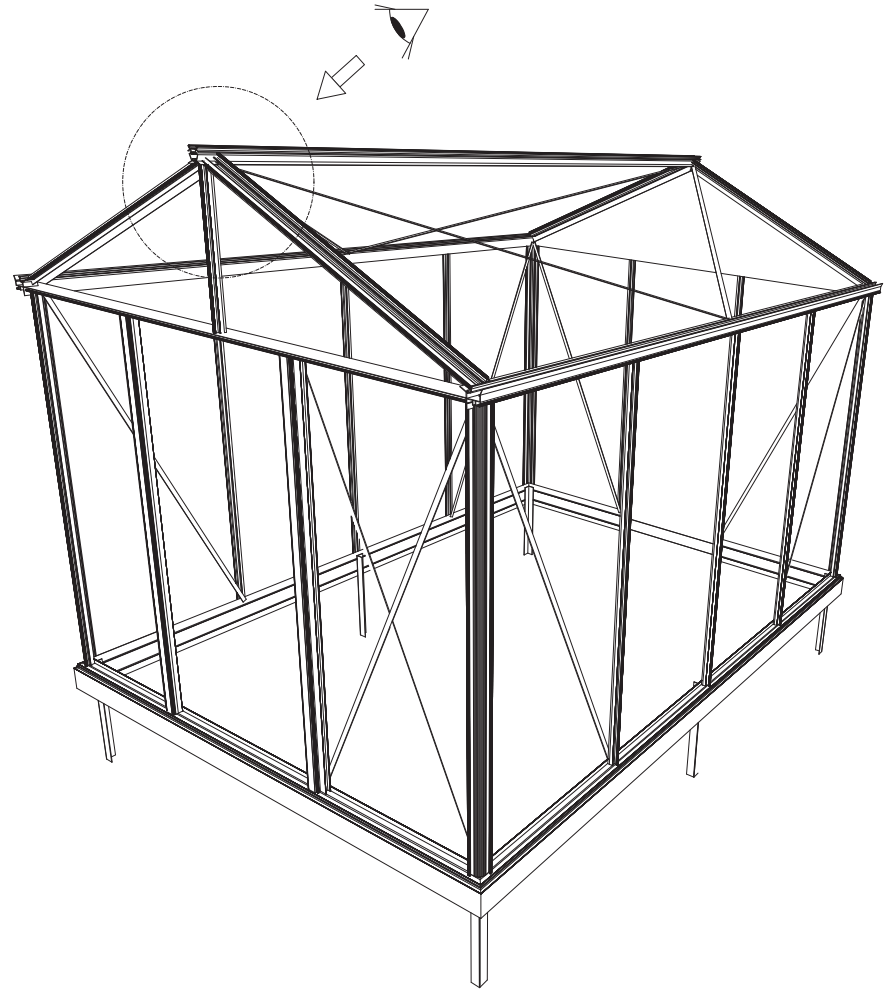
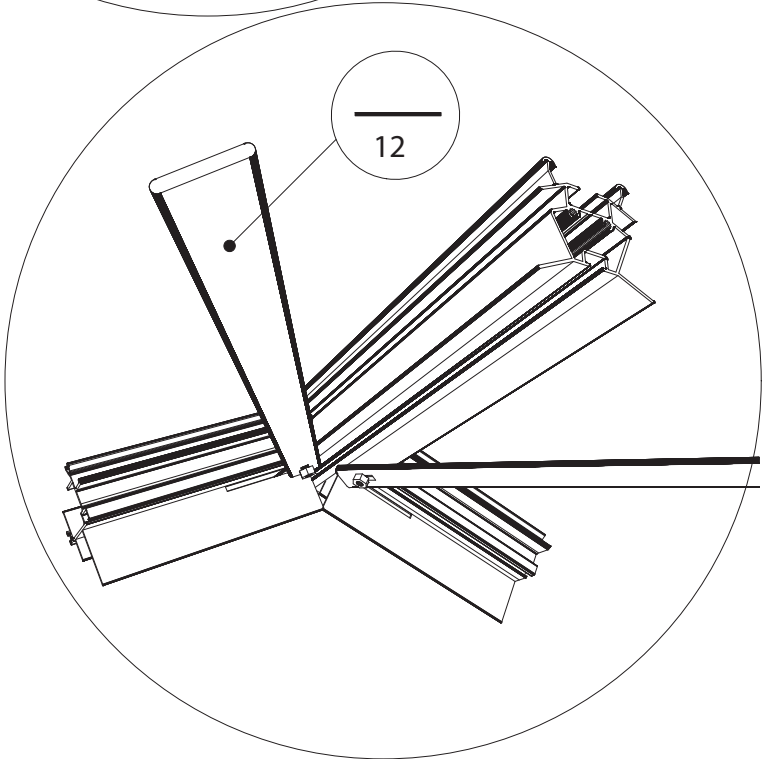
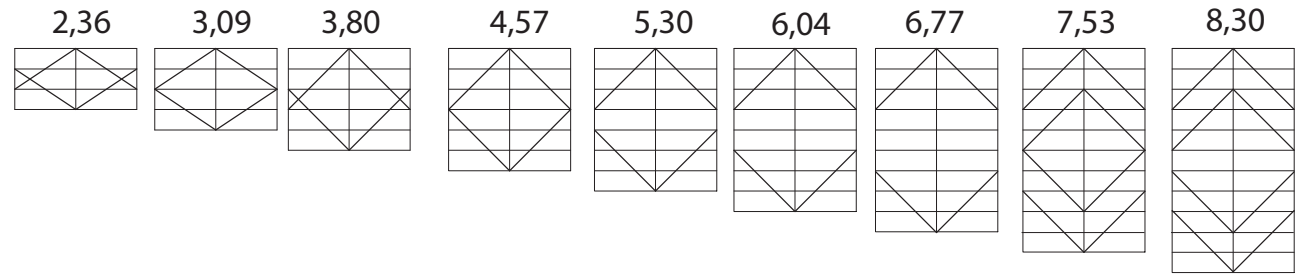
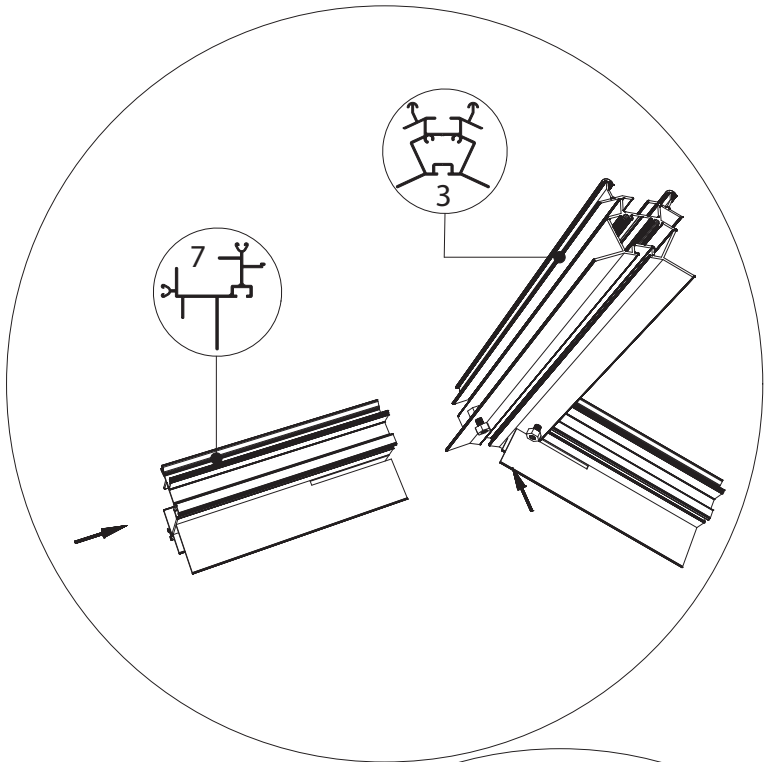


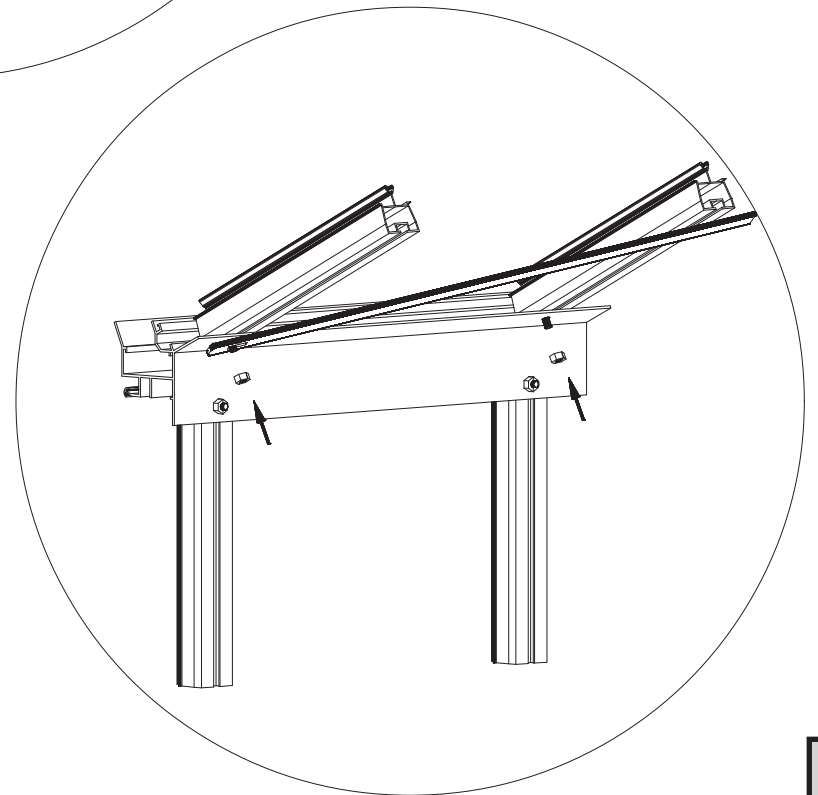
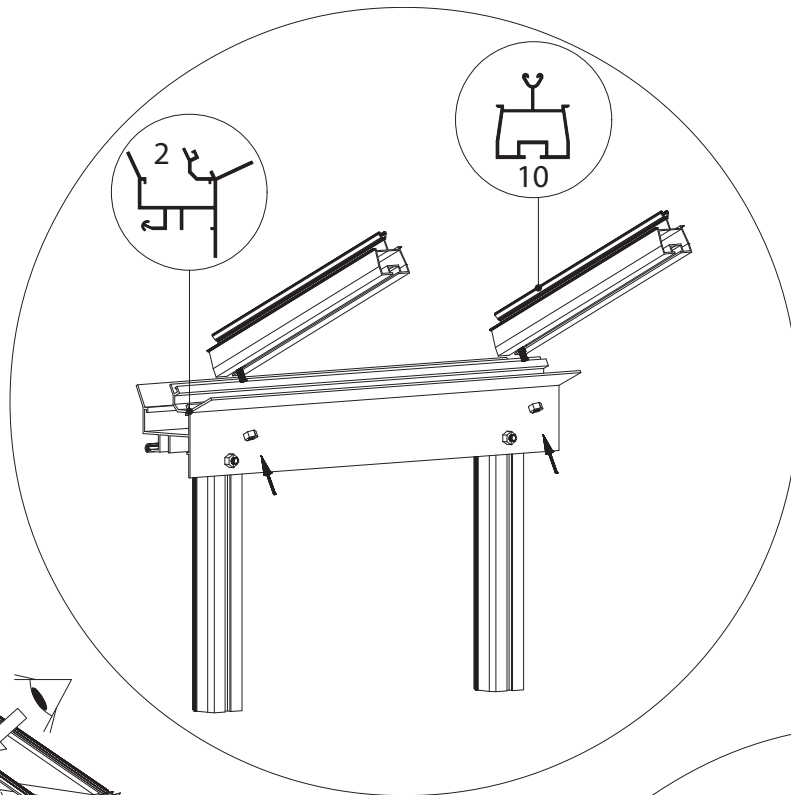
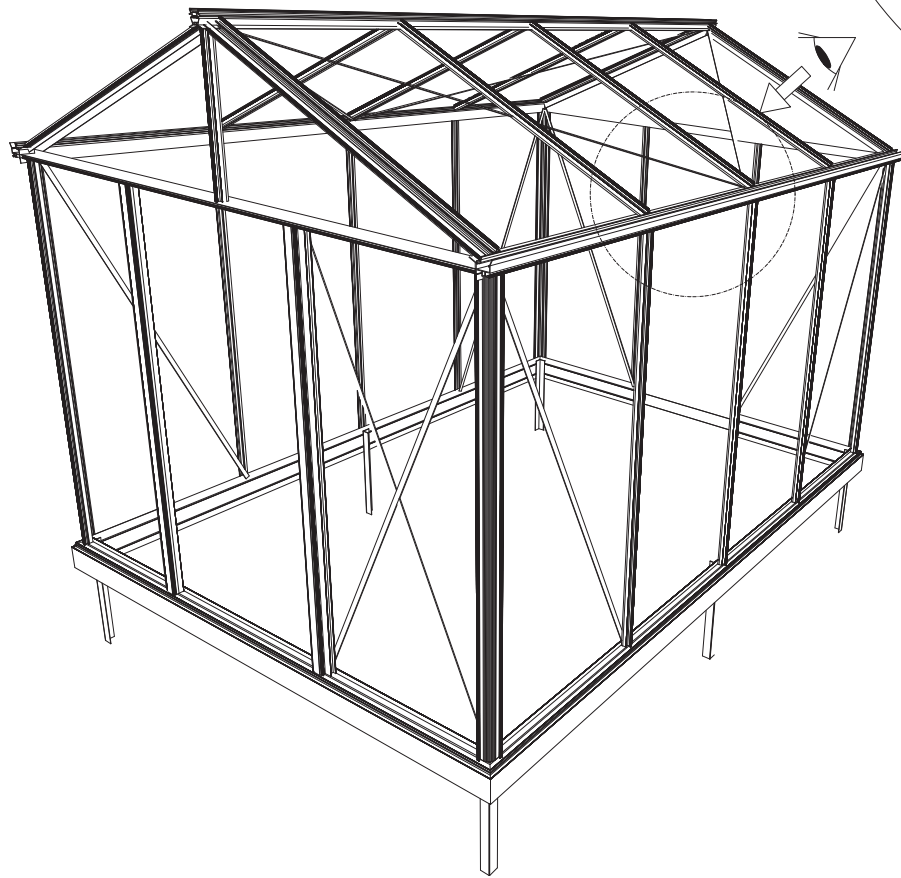


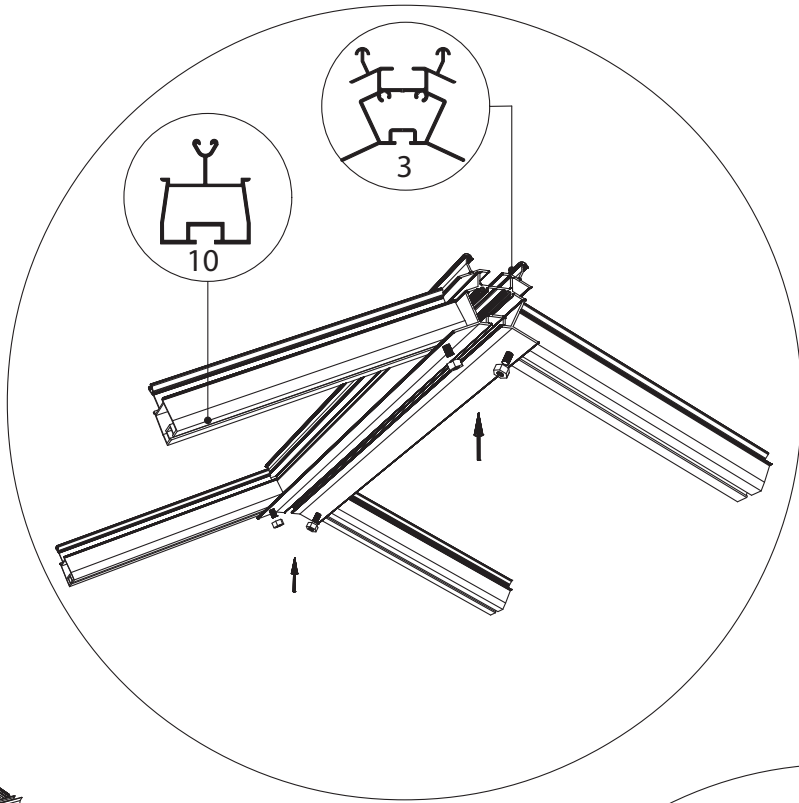
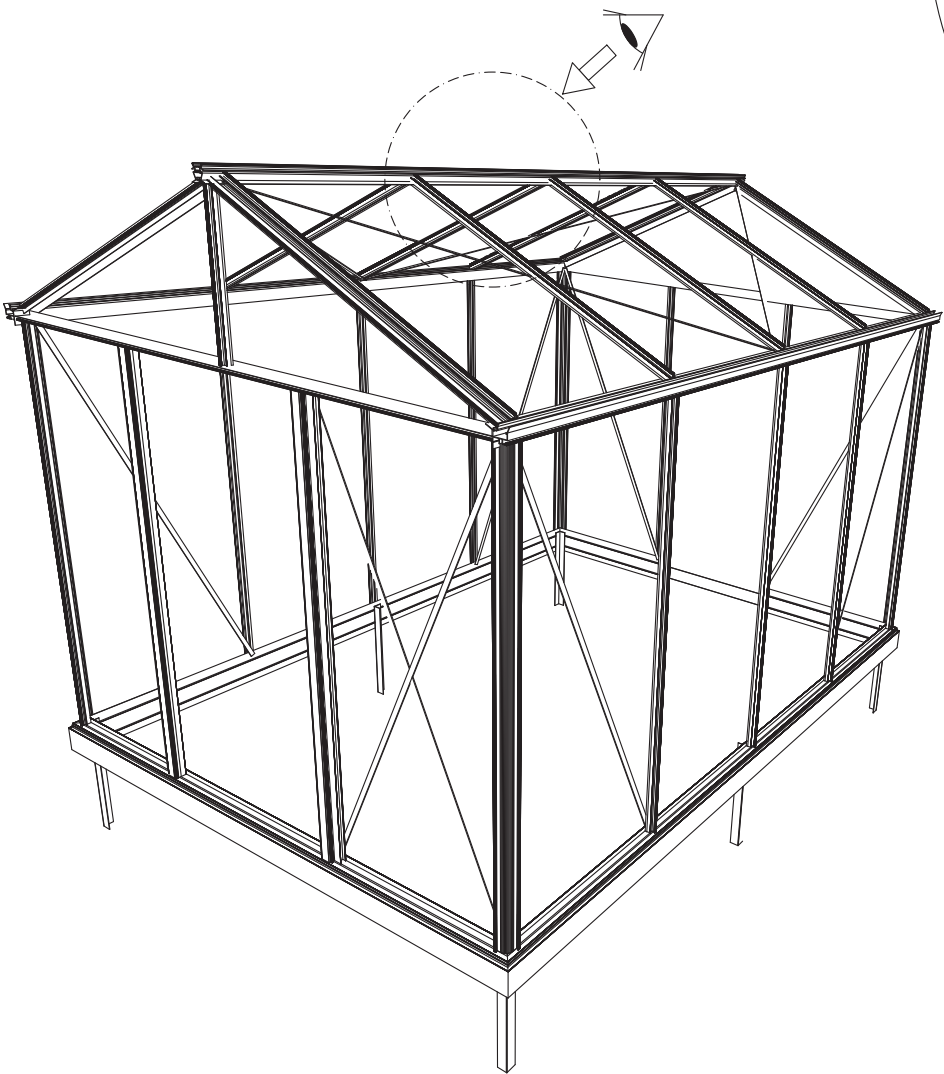
EURO-MAXI  $\geq 6,04 + 6,77 + 7,53 + 8,30$

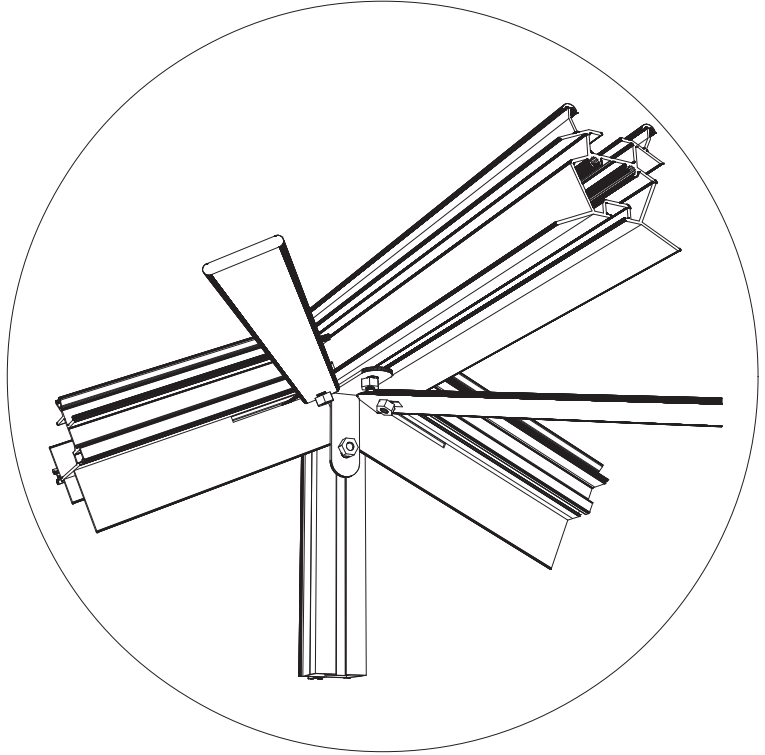
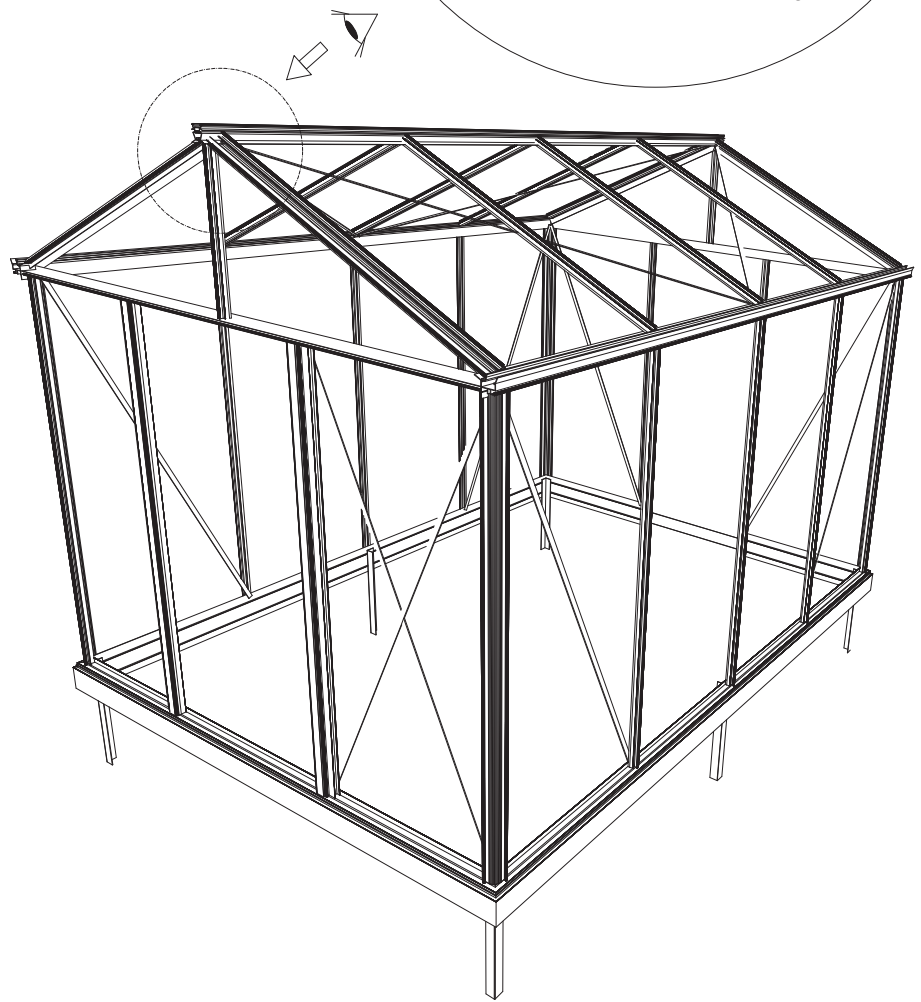
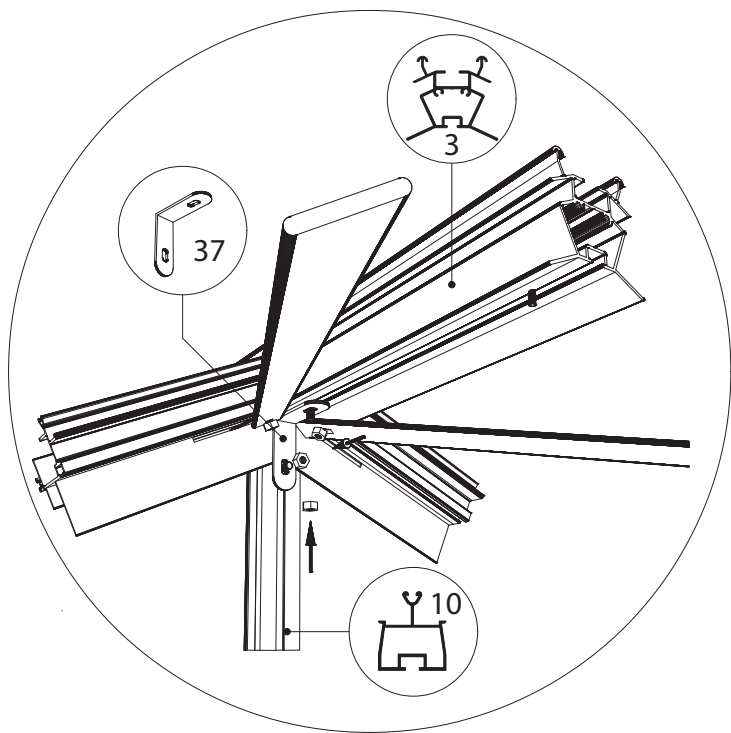
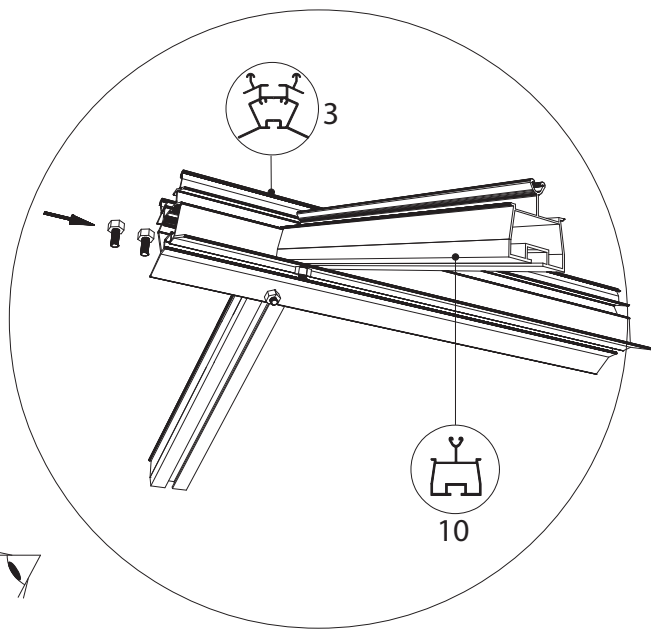


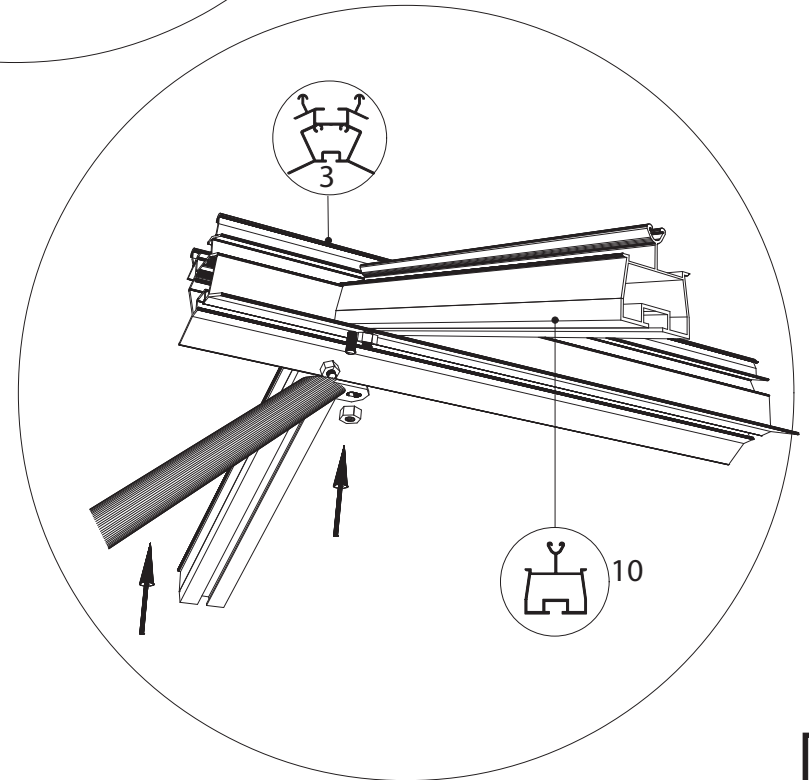
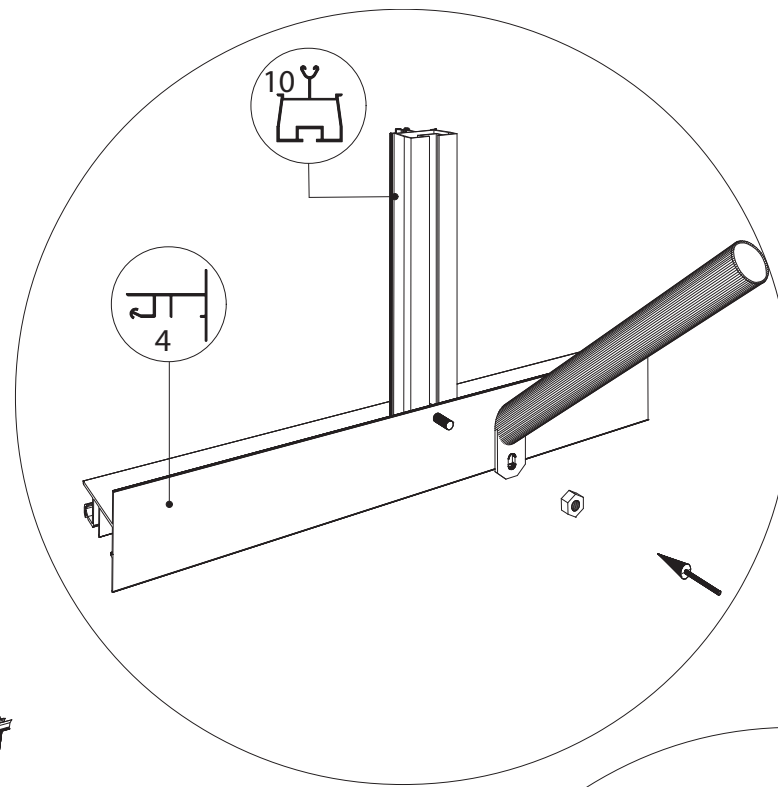
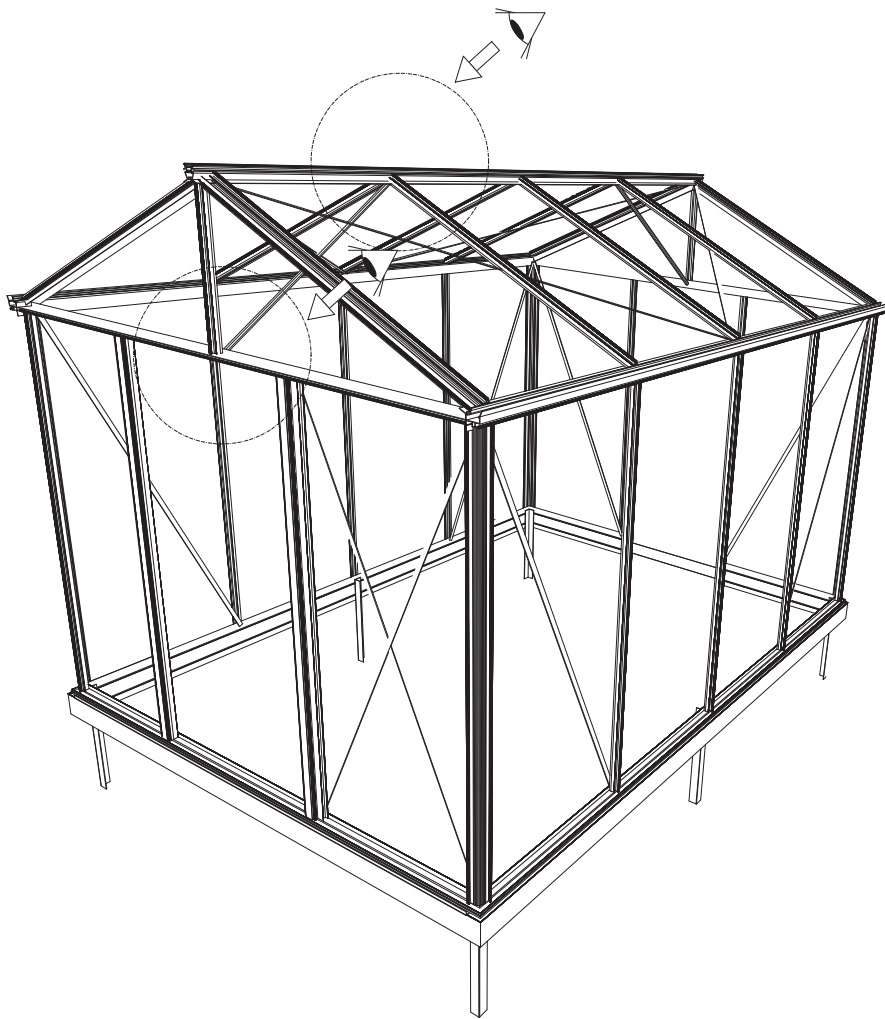


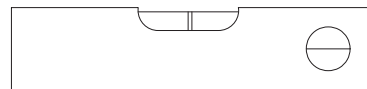
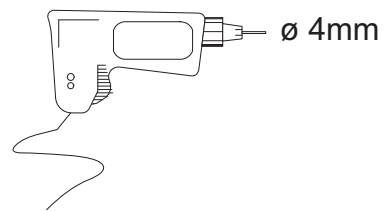
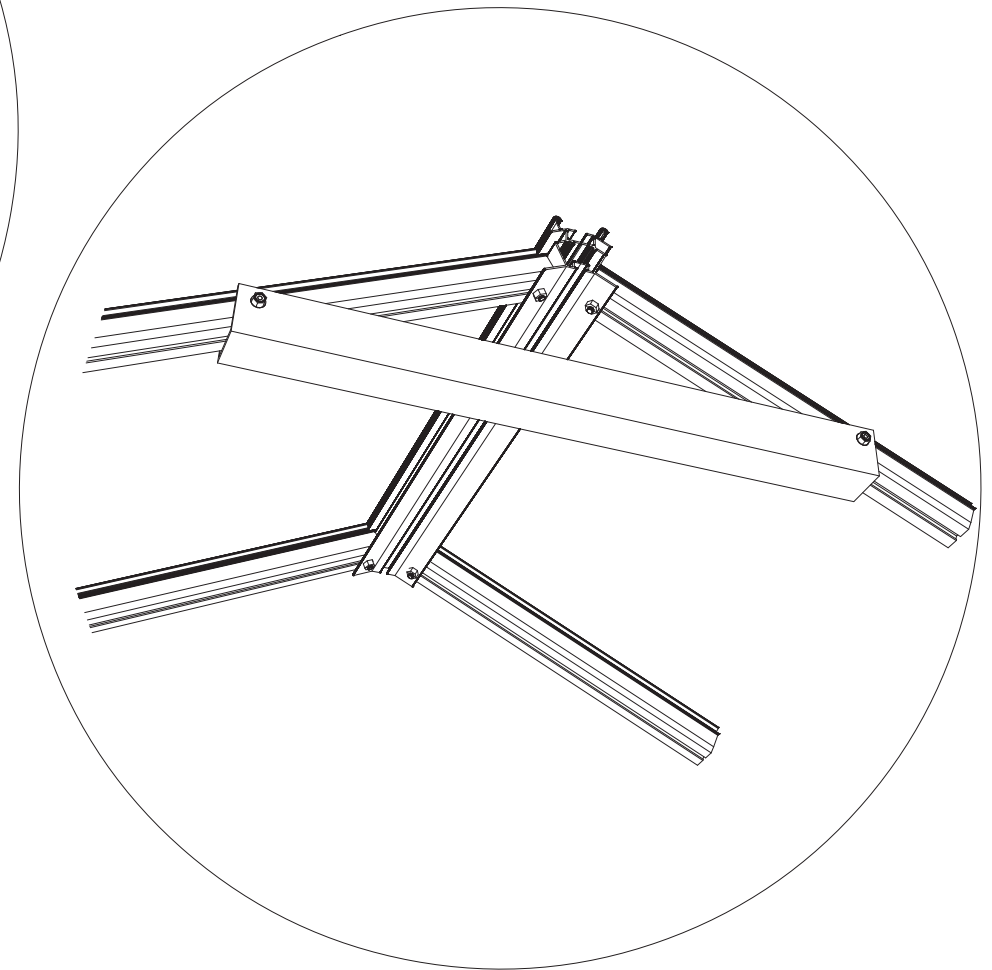
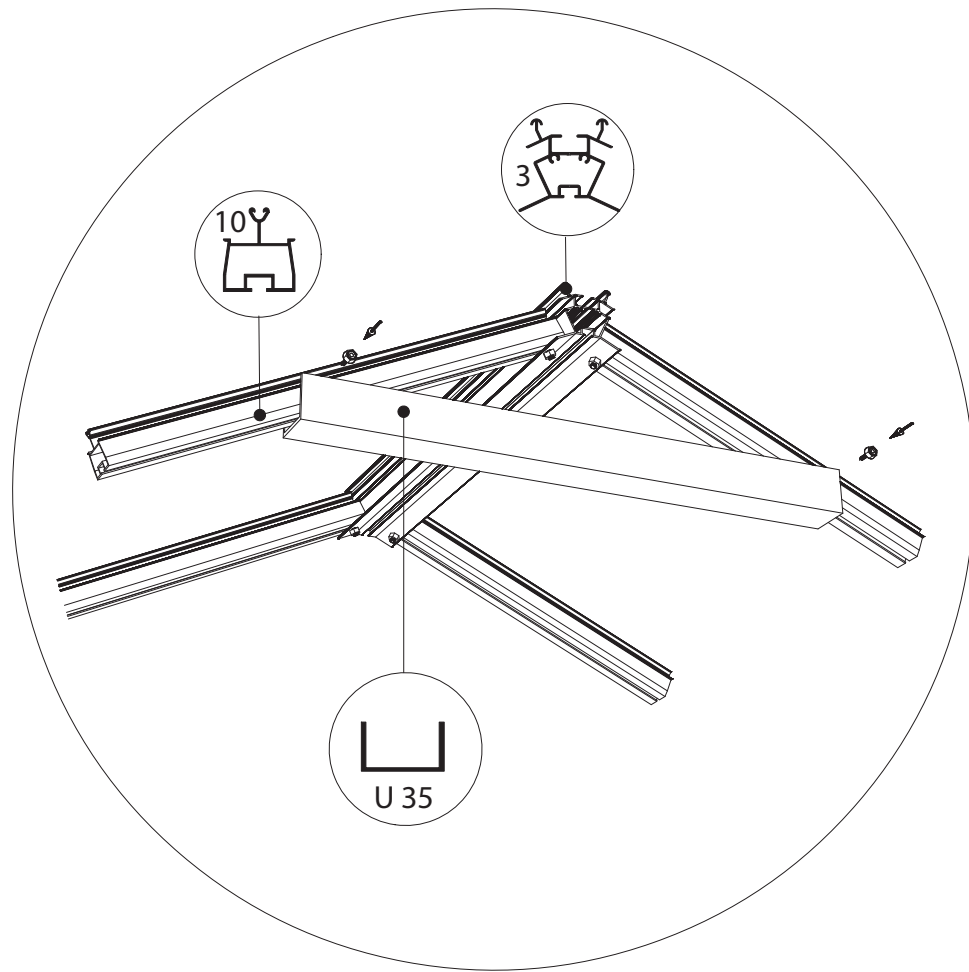




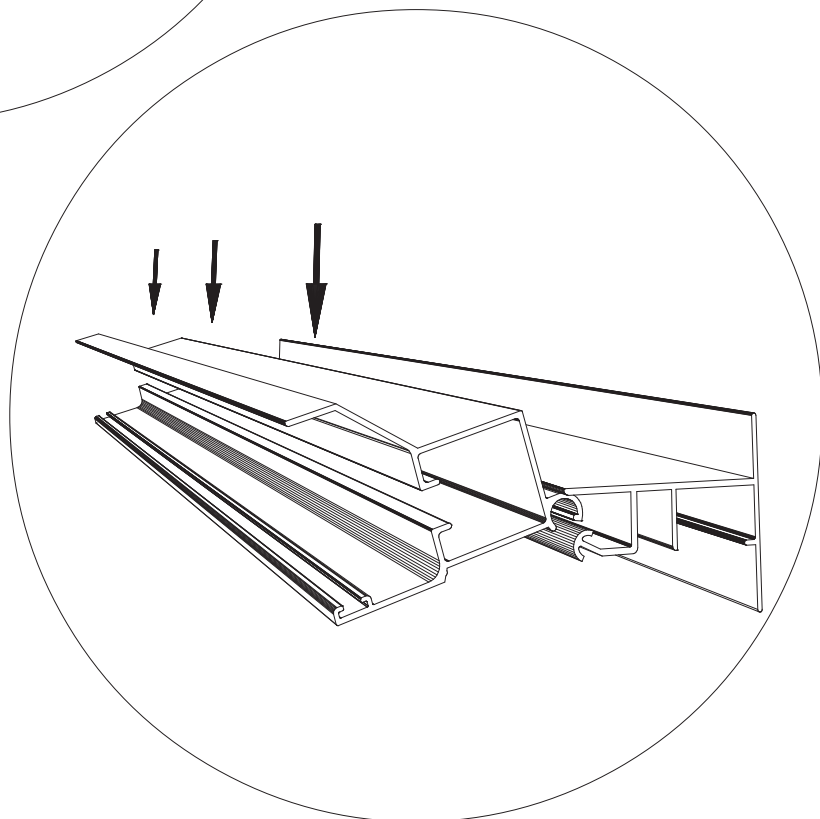
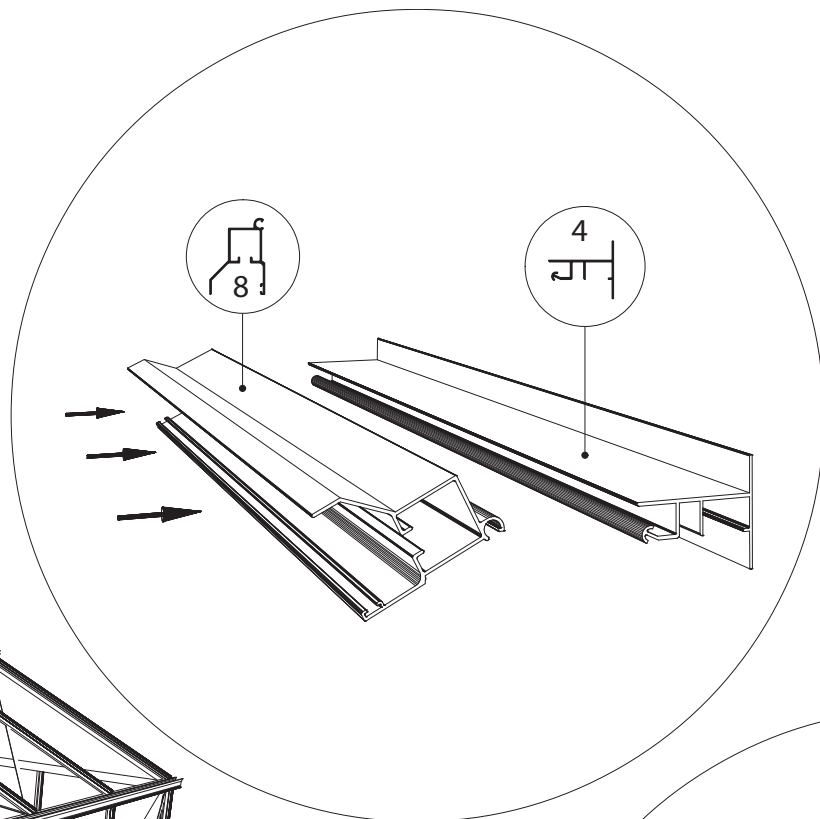
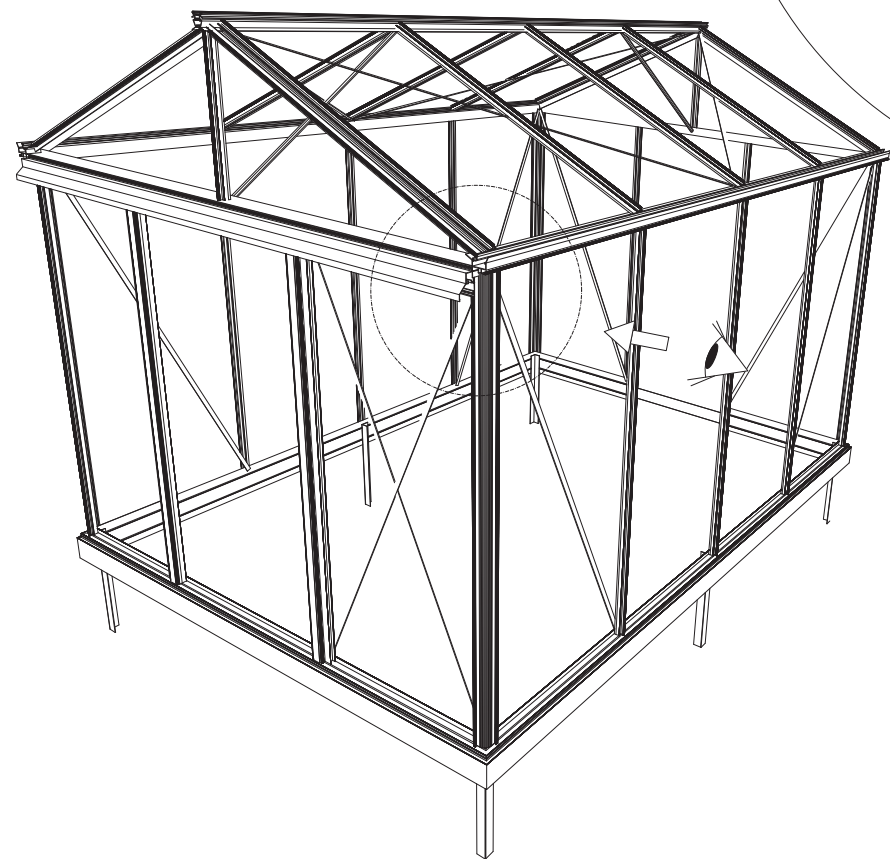


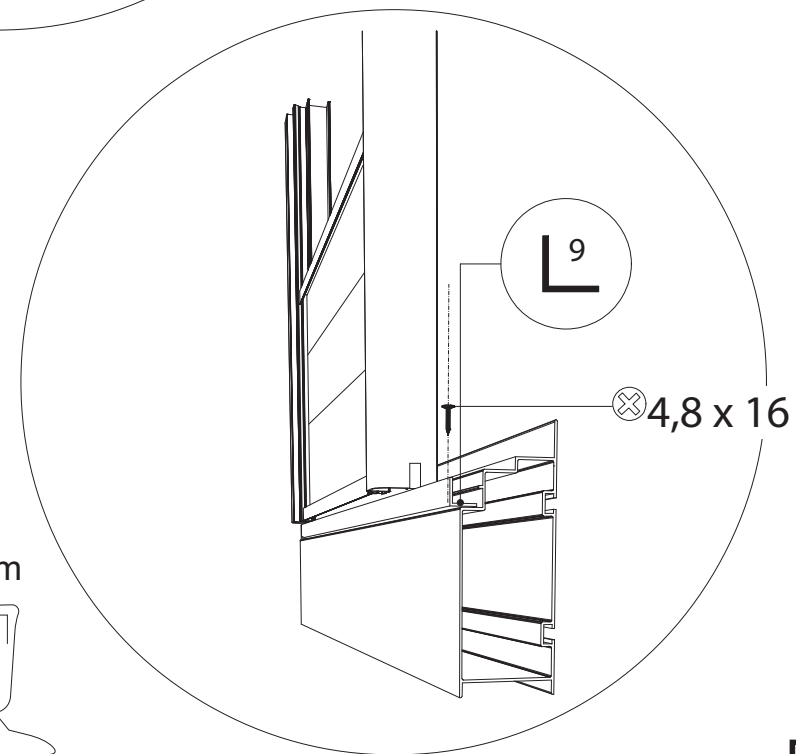
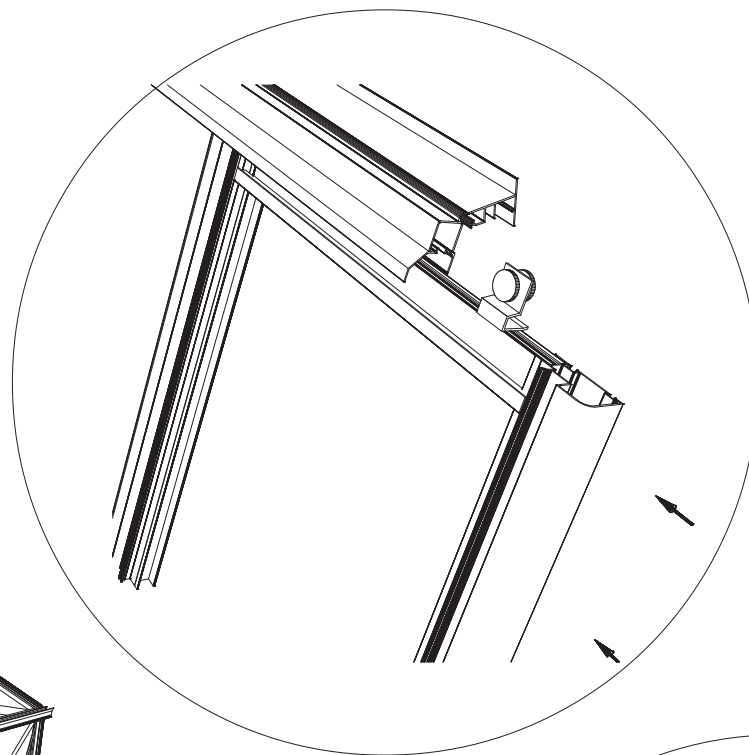
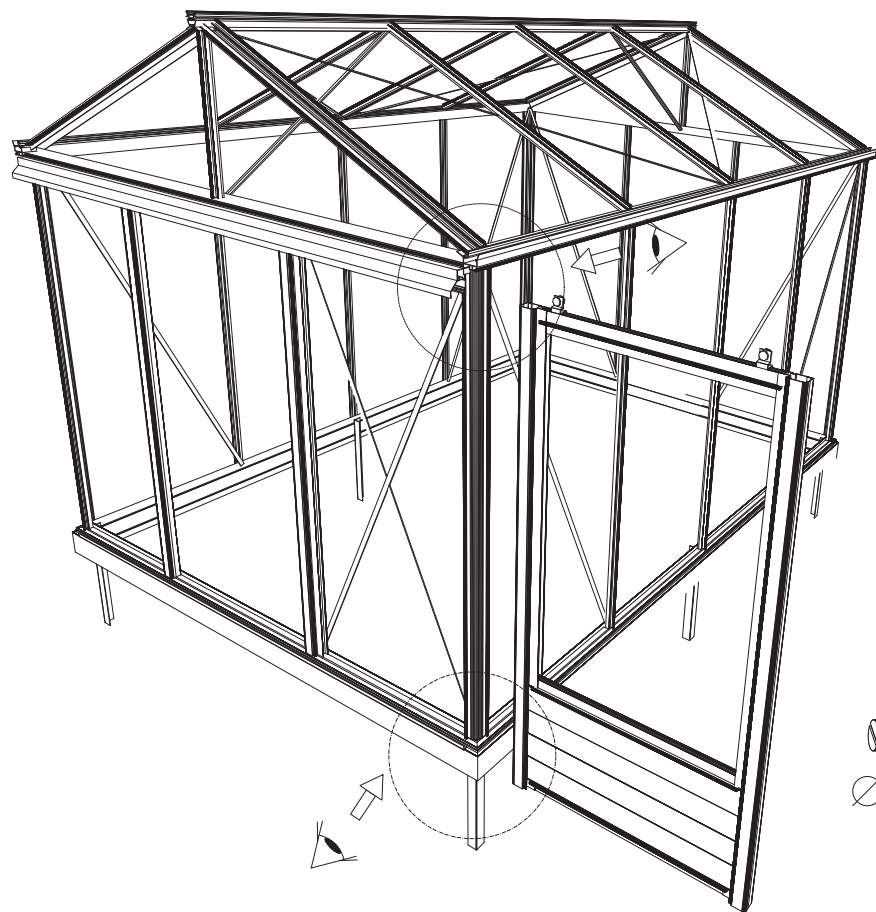




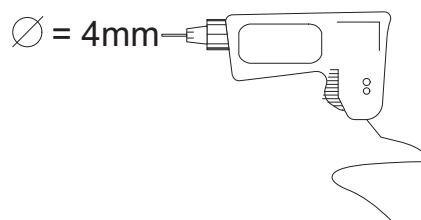




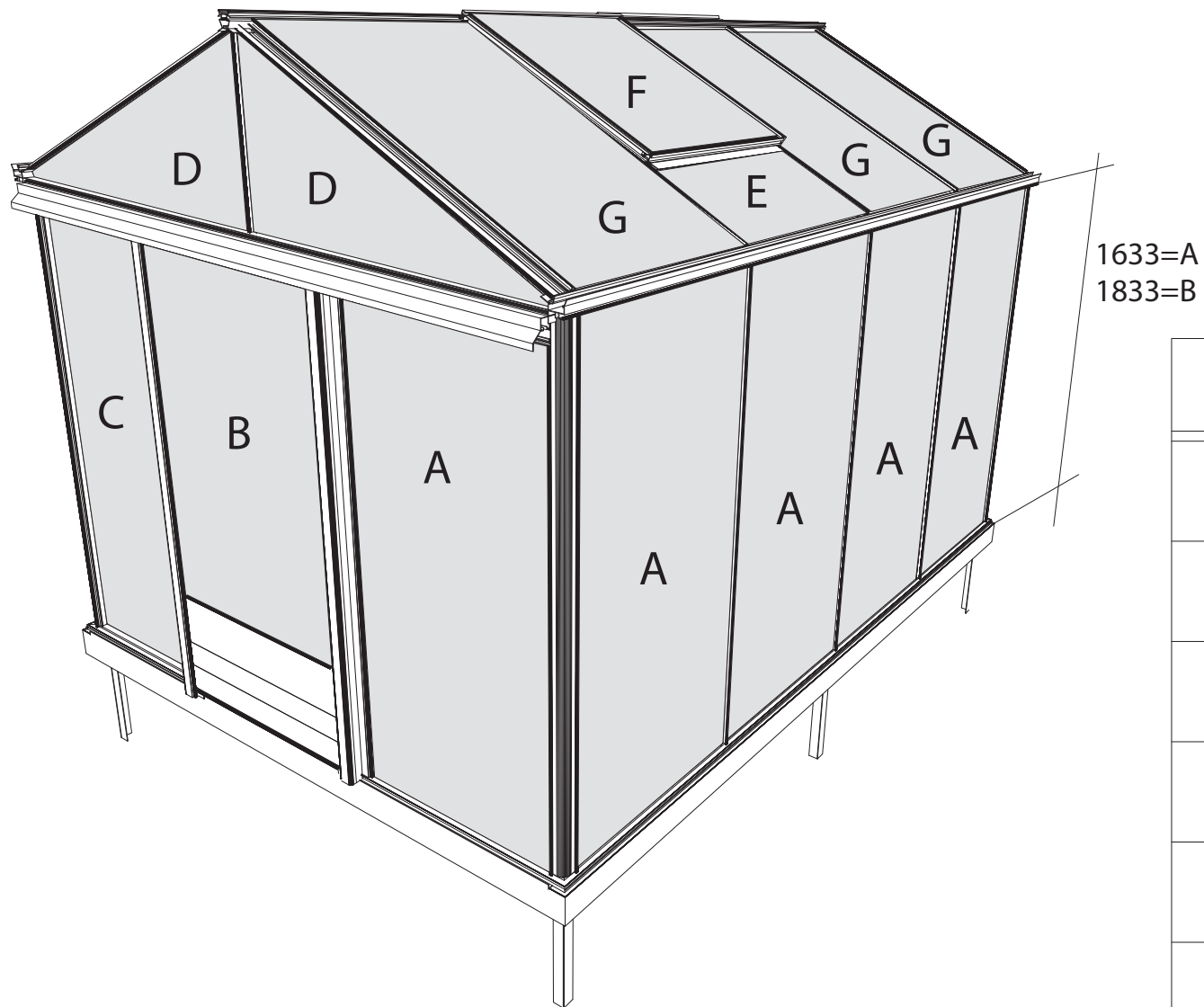




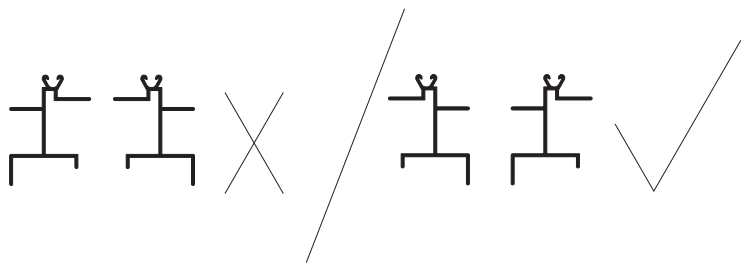
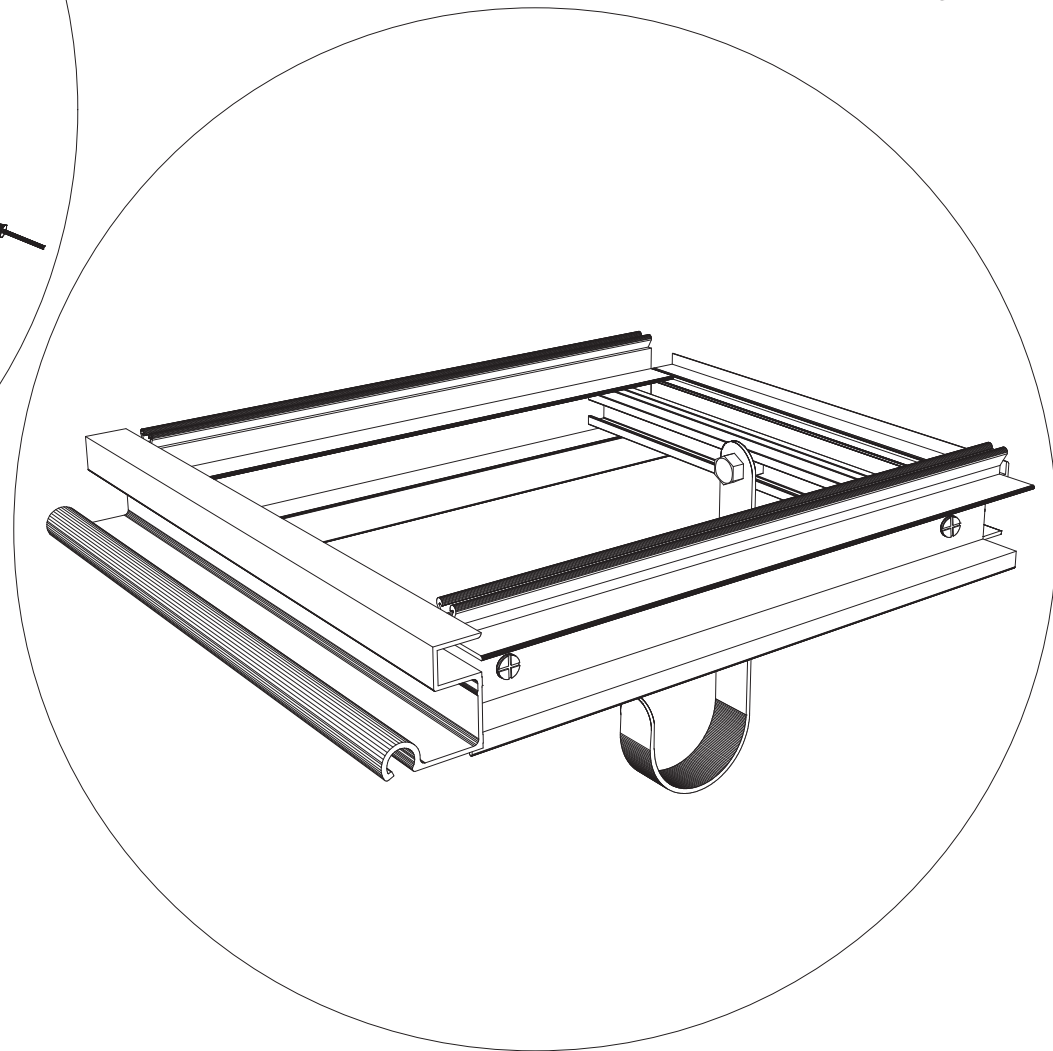
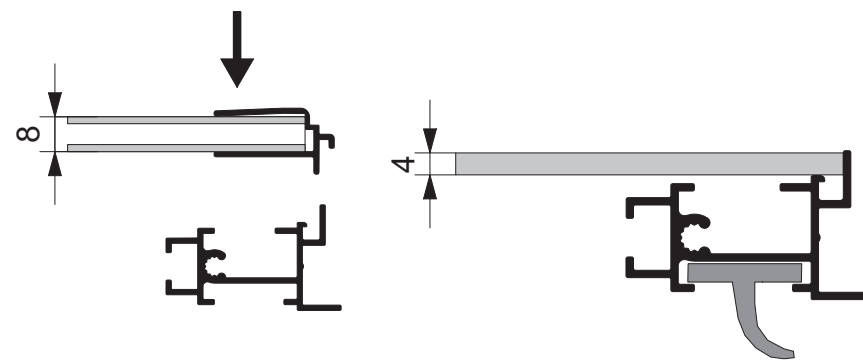
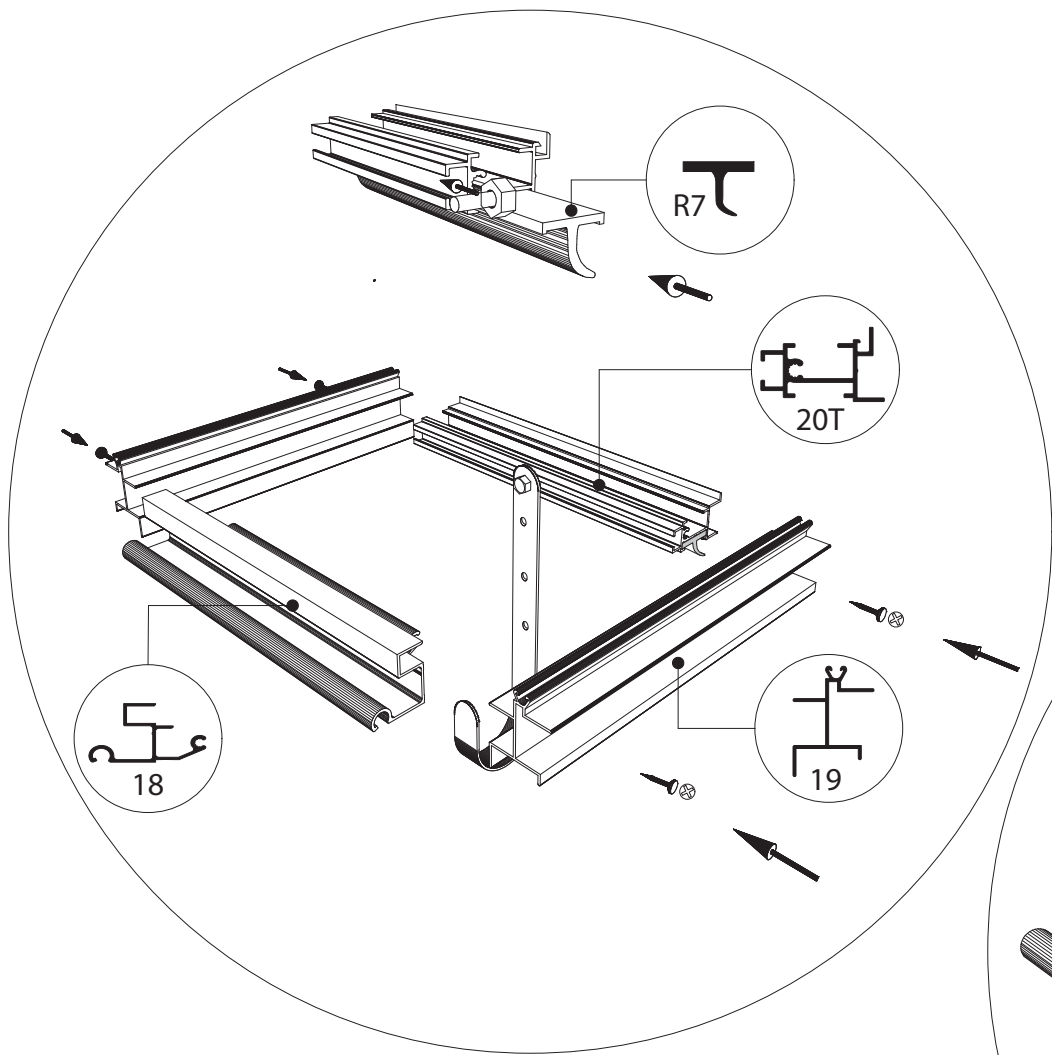
—  $\bullet$  —  $\varnothing 4,8 \times 16 \text{ mm}$

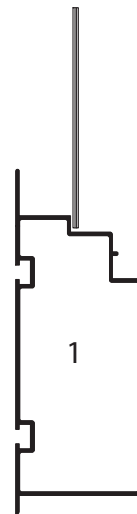
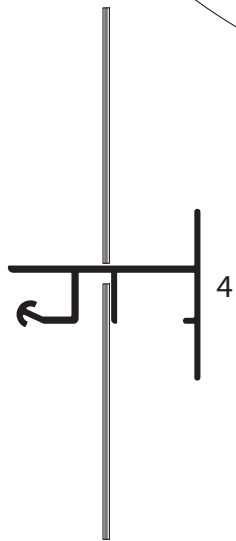
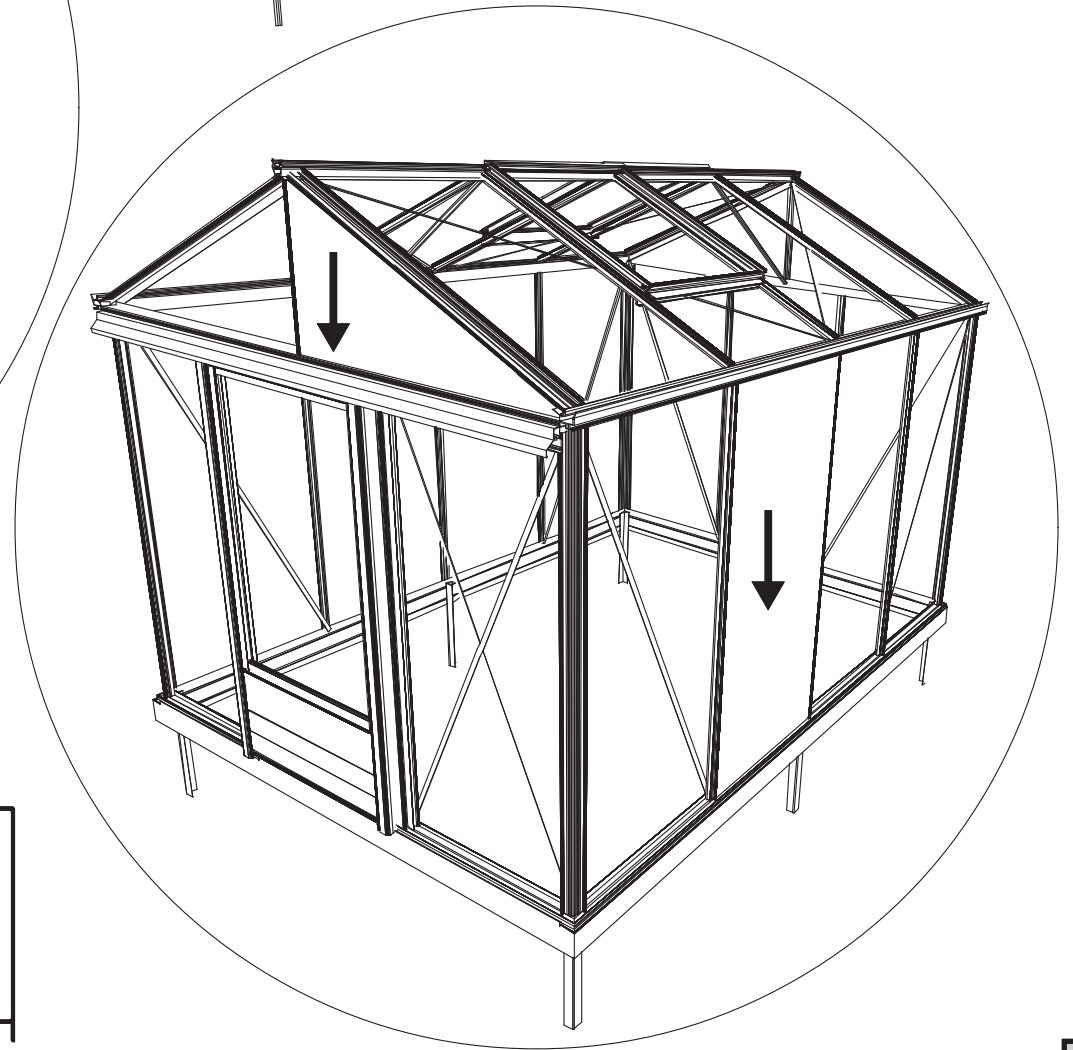
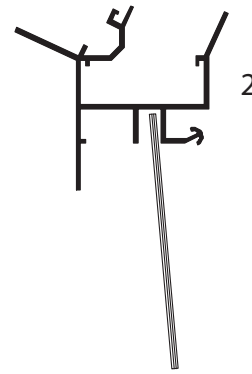
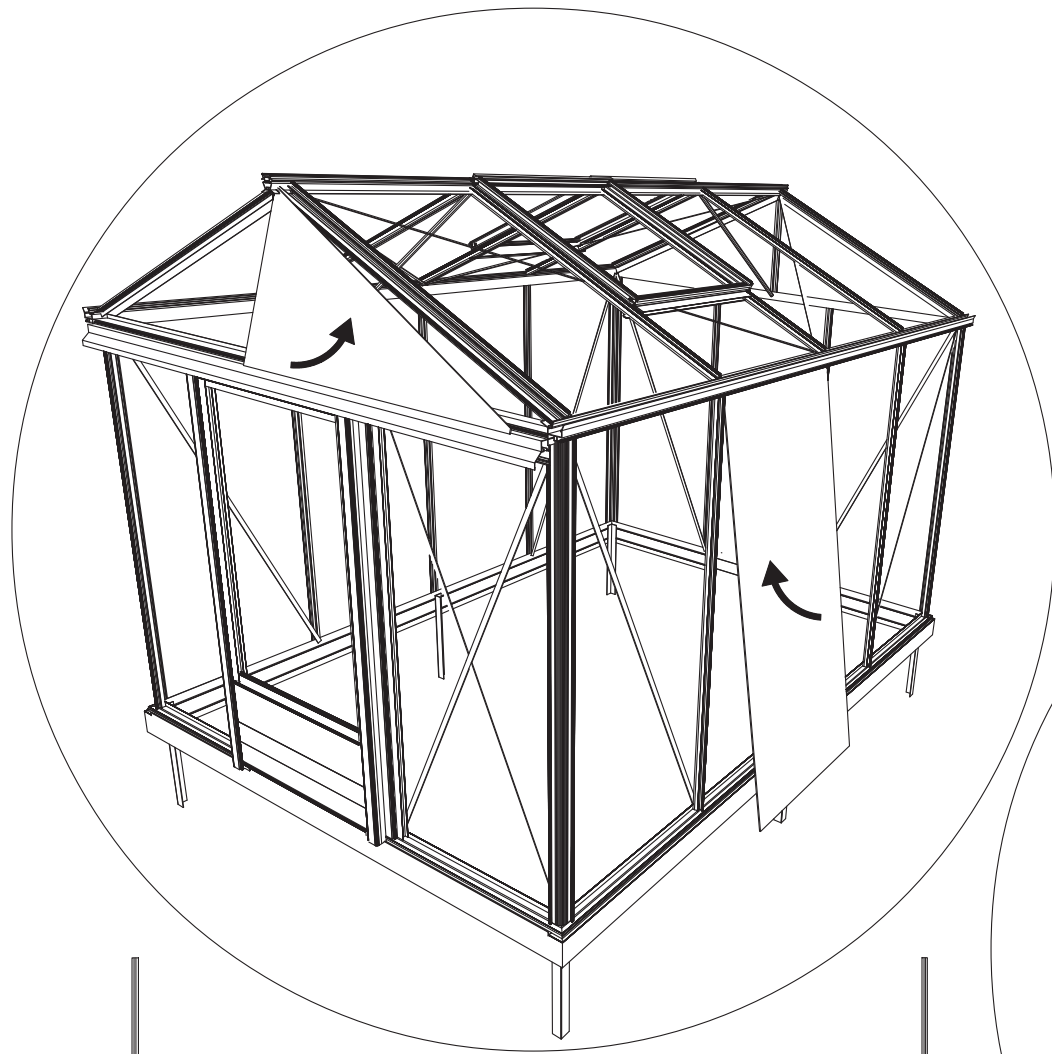


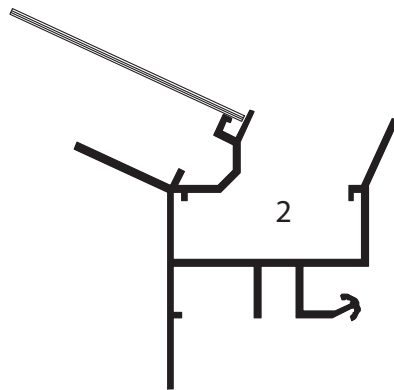
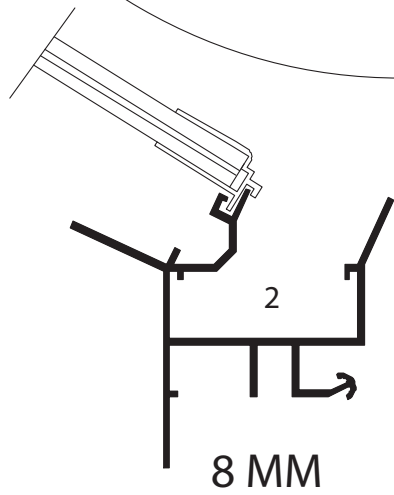
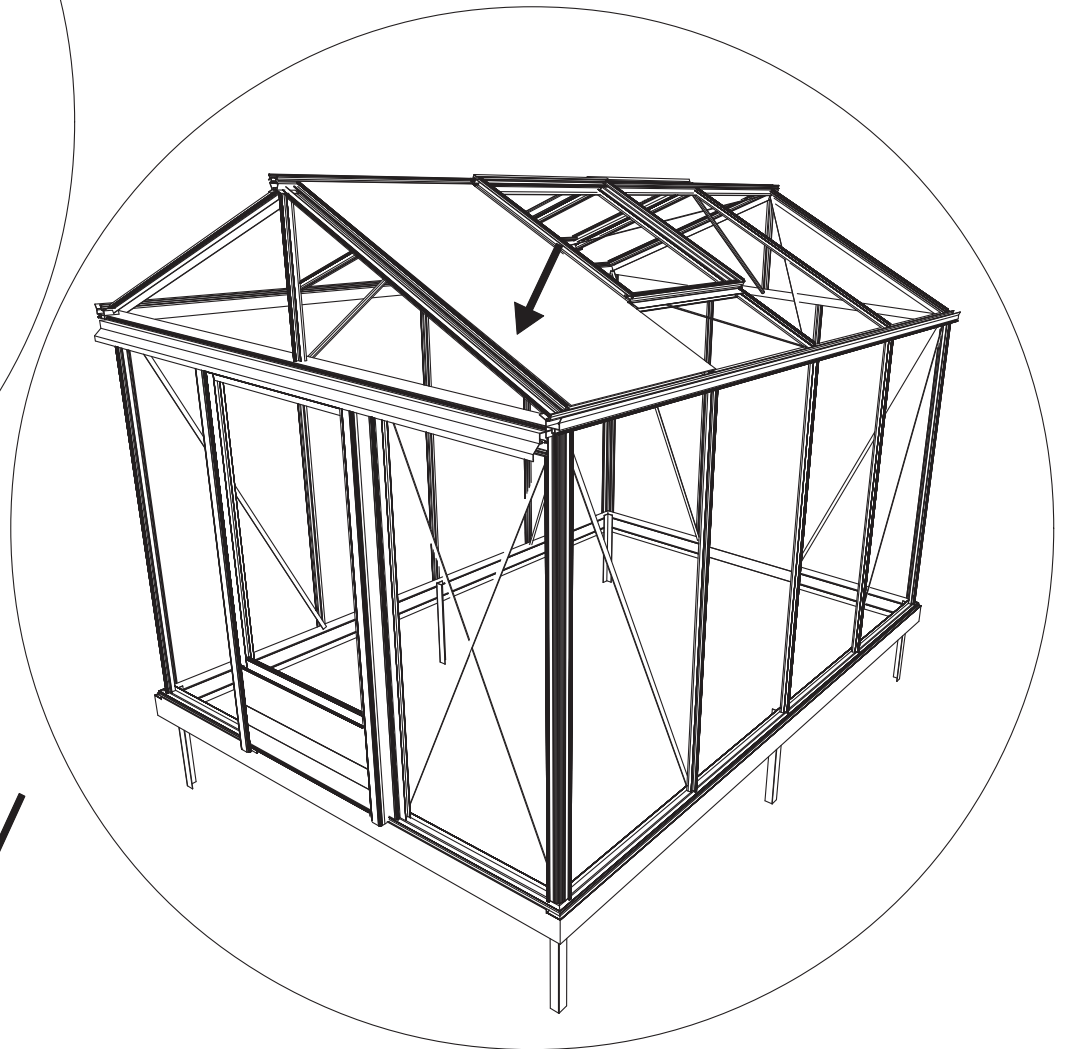
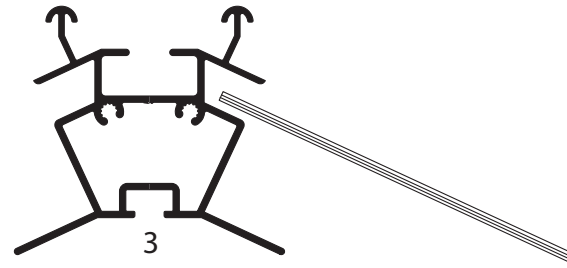
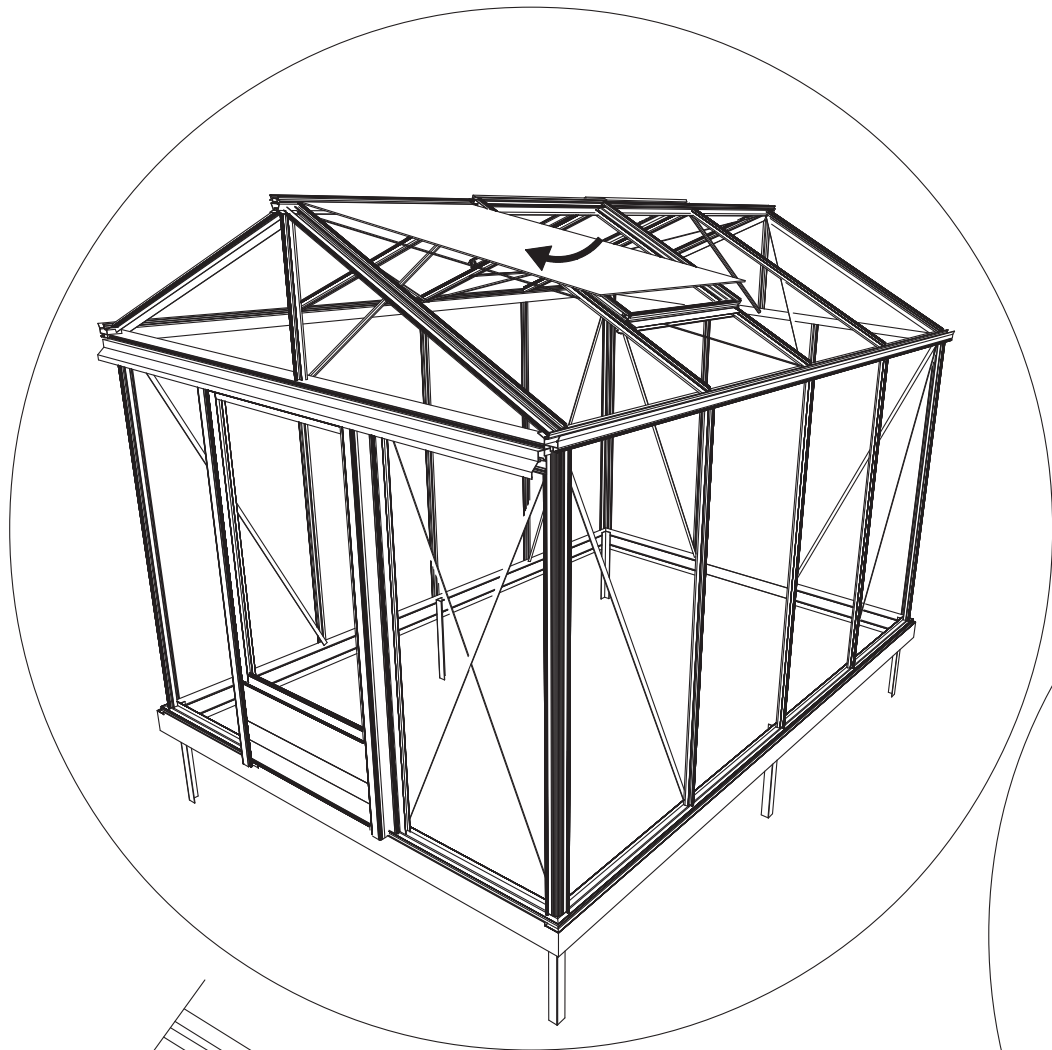


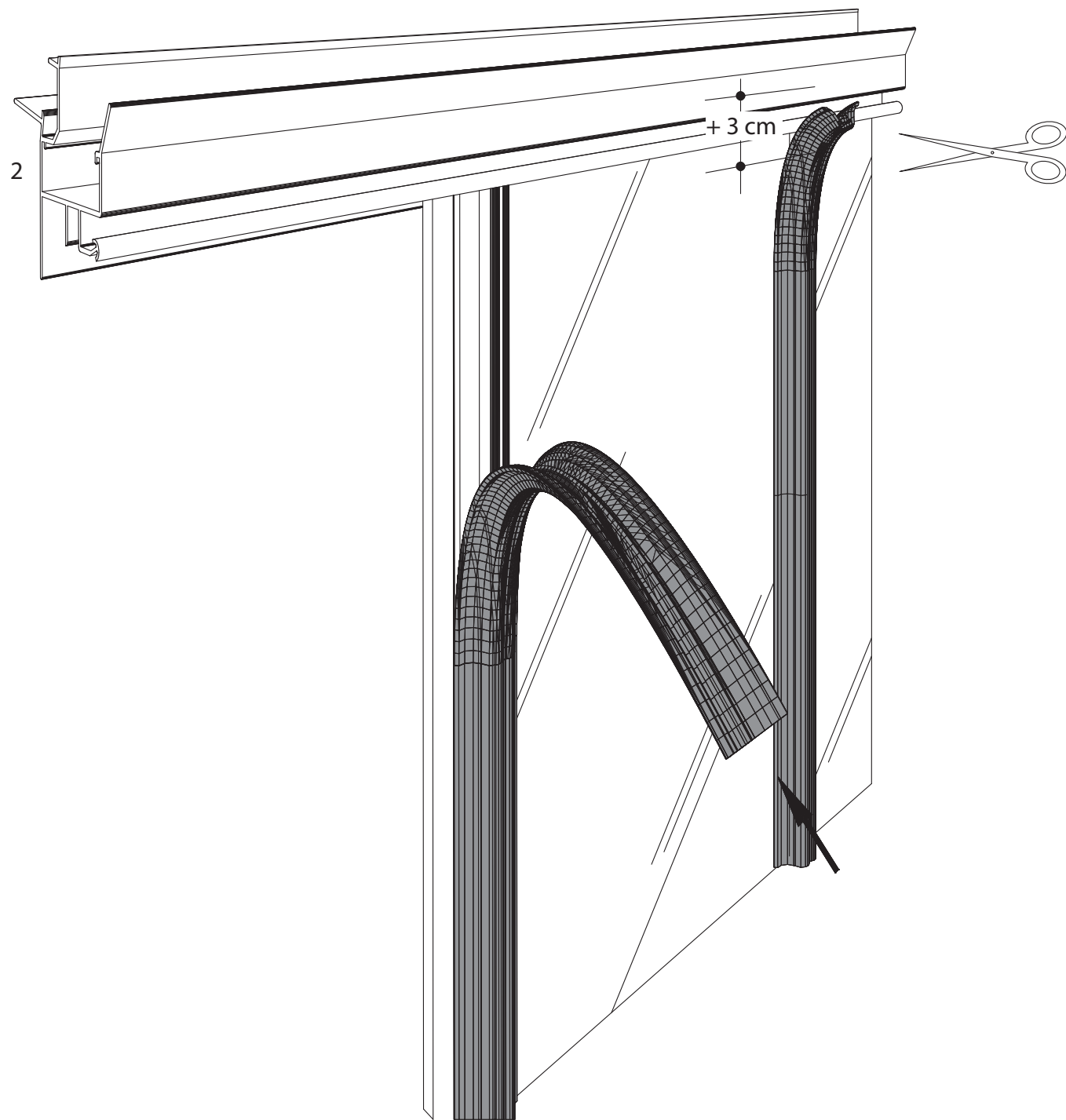


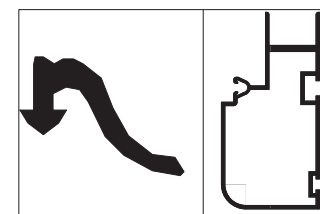
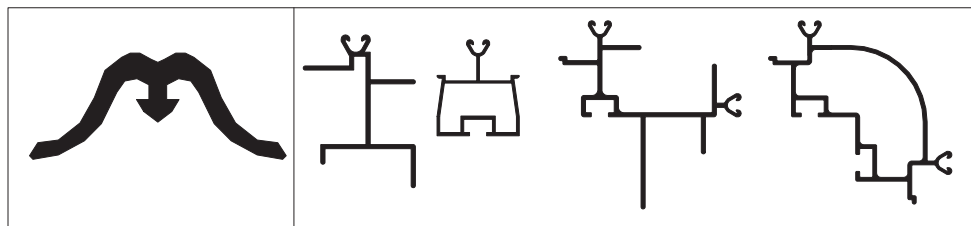
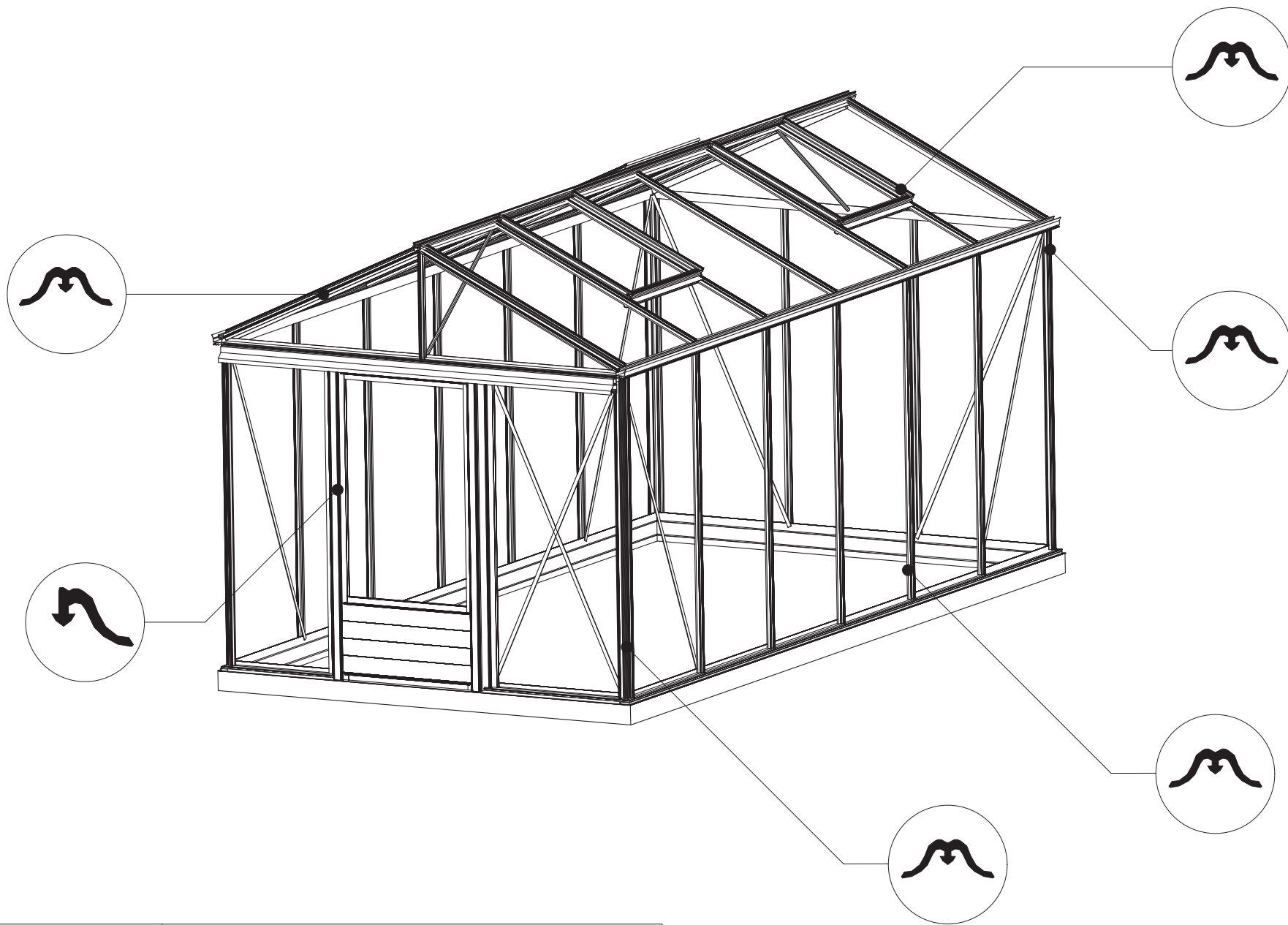
TYPE	1633	1833
A	1650 x 730	1850 x 730
B	1250 x 730	1450 x 730
C	1650 x 573	1850 x 573
D	15x1115x550x11	15 x1115x550x11
E	425 x 730	425 x 730
F	825 x 730	825 x 730
G	1250 x 730	1250 x 730



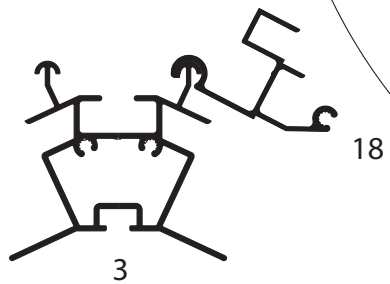
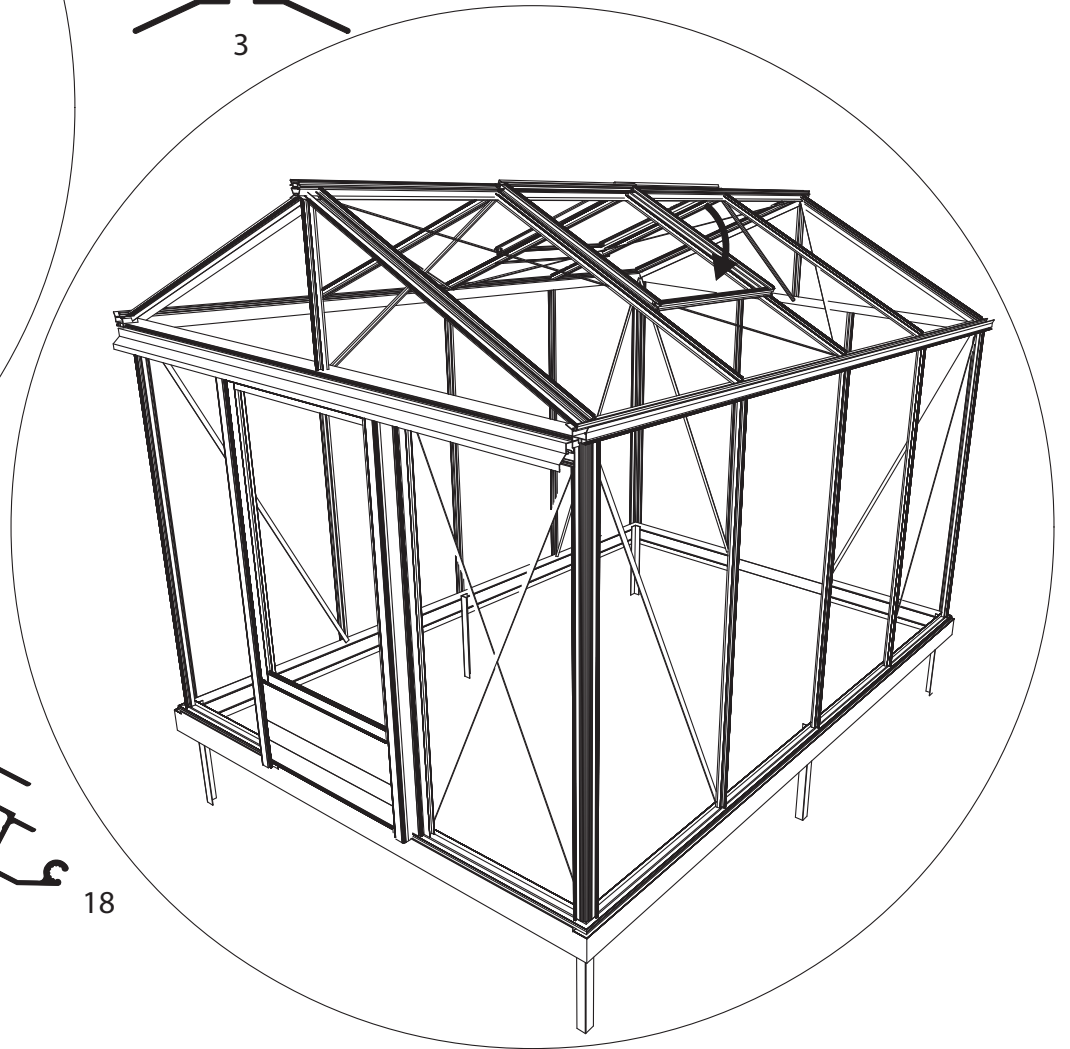
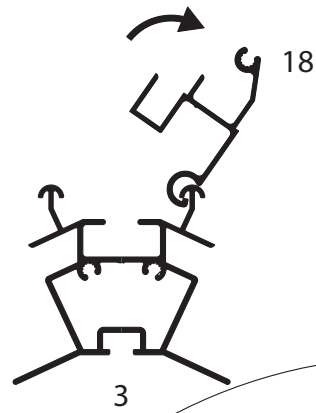
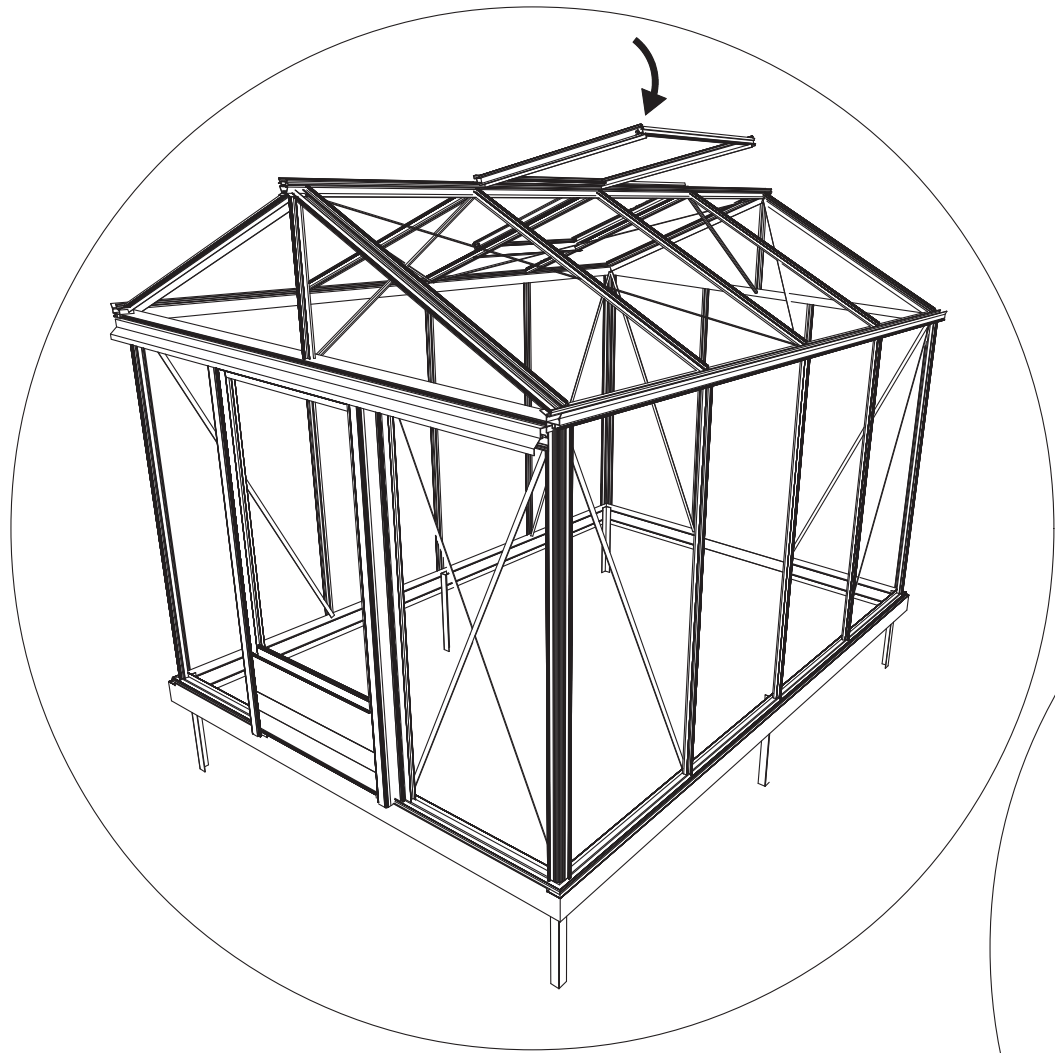


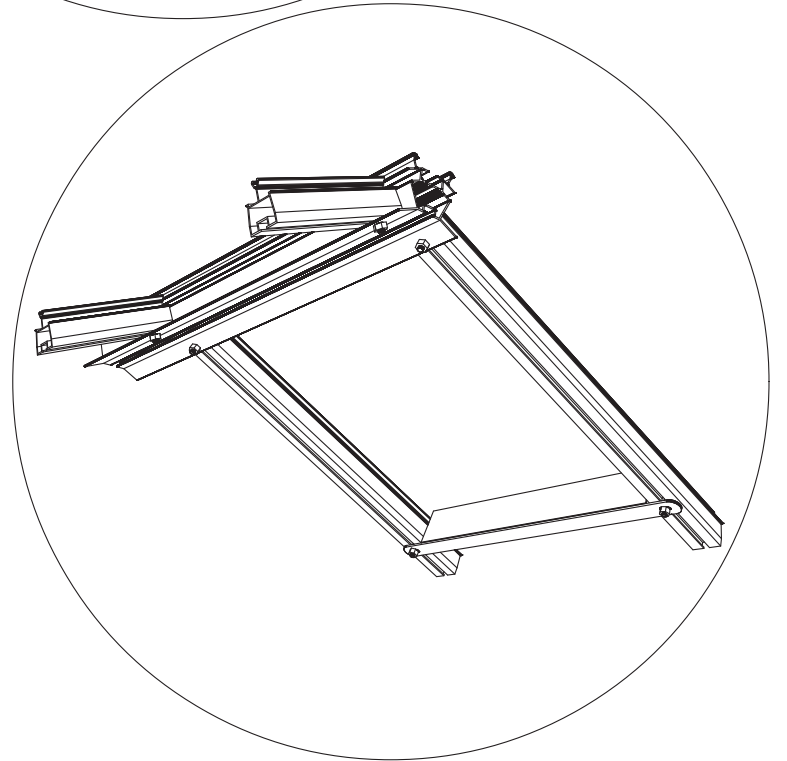
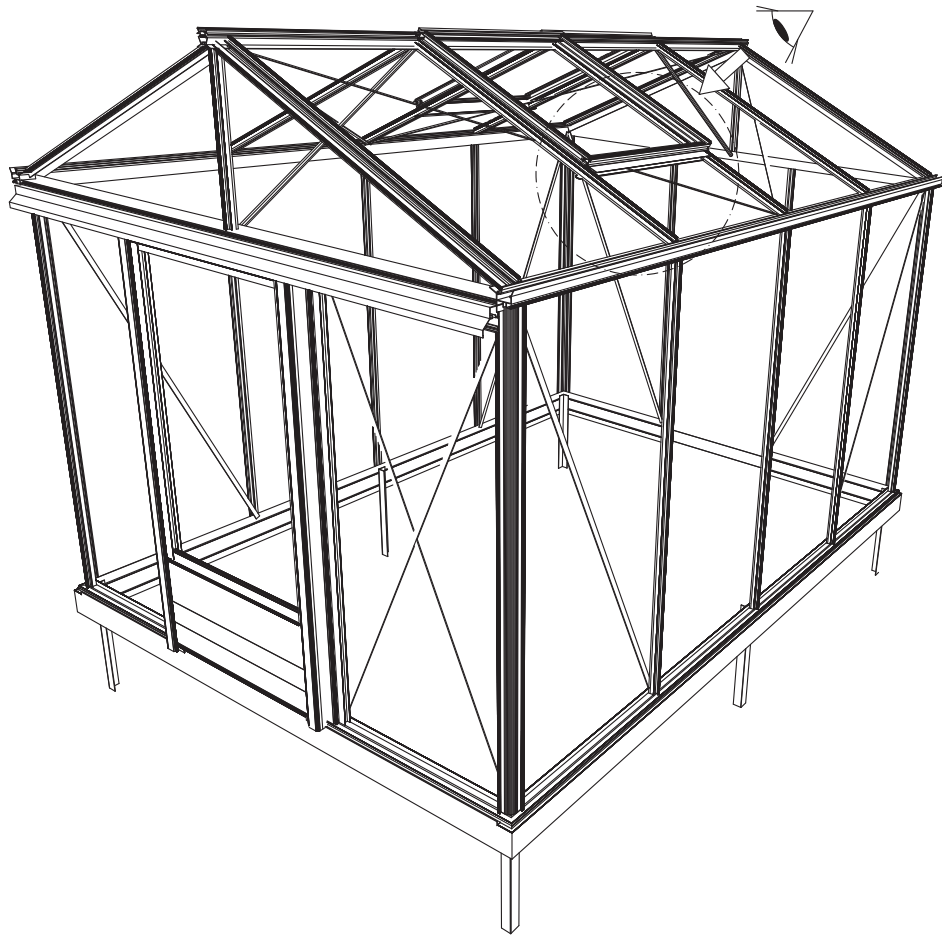
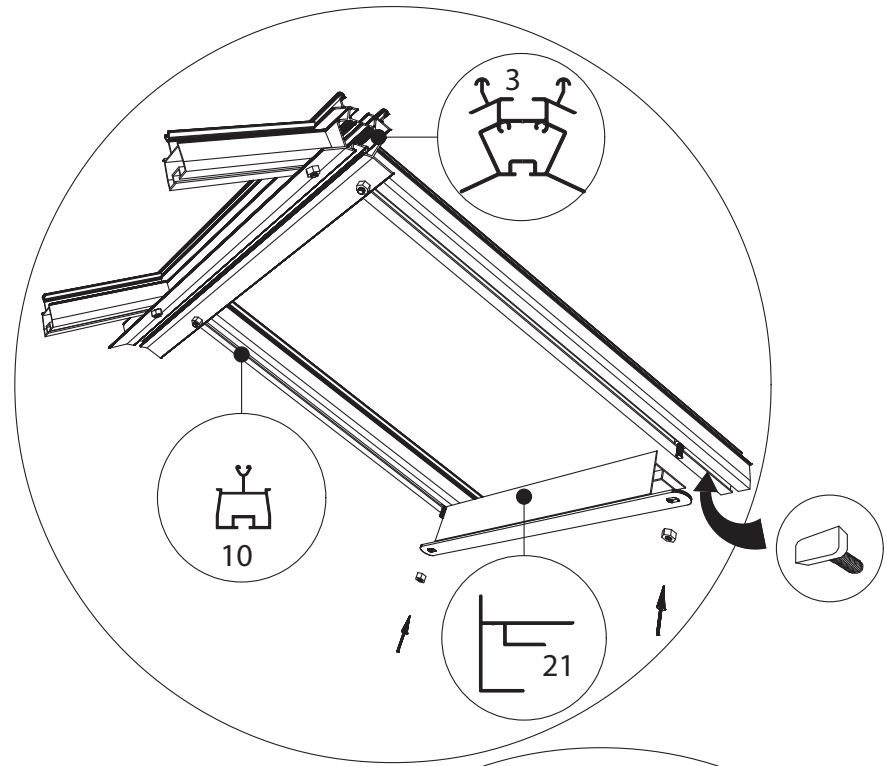
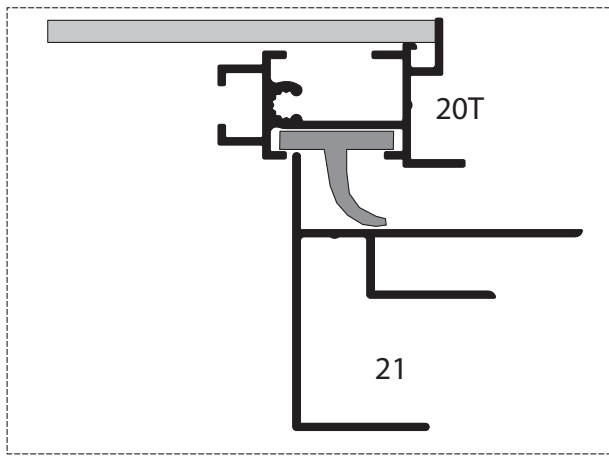




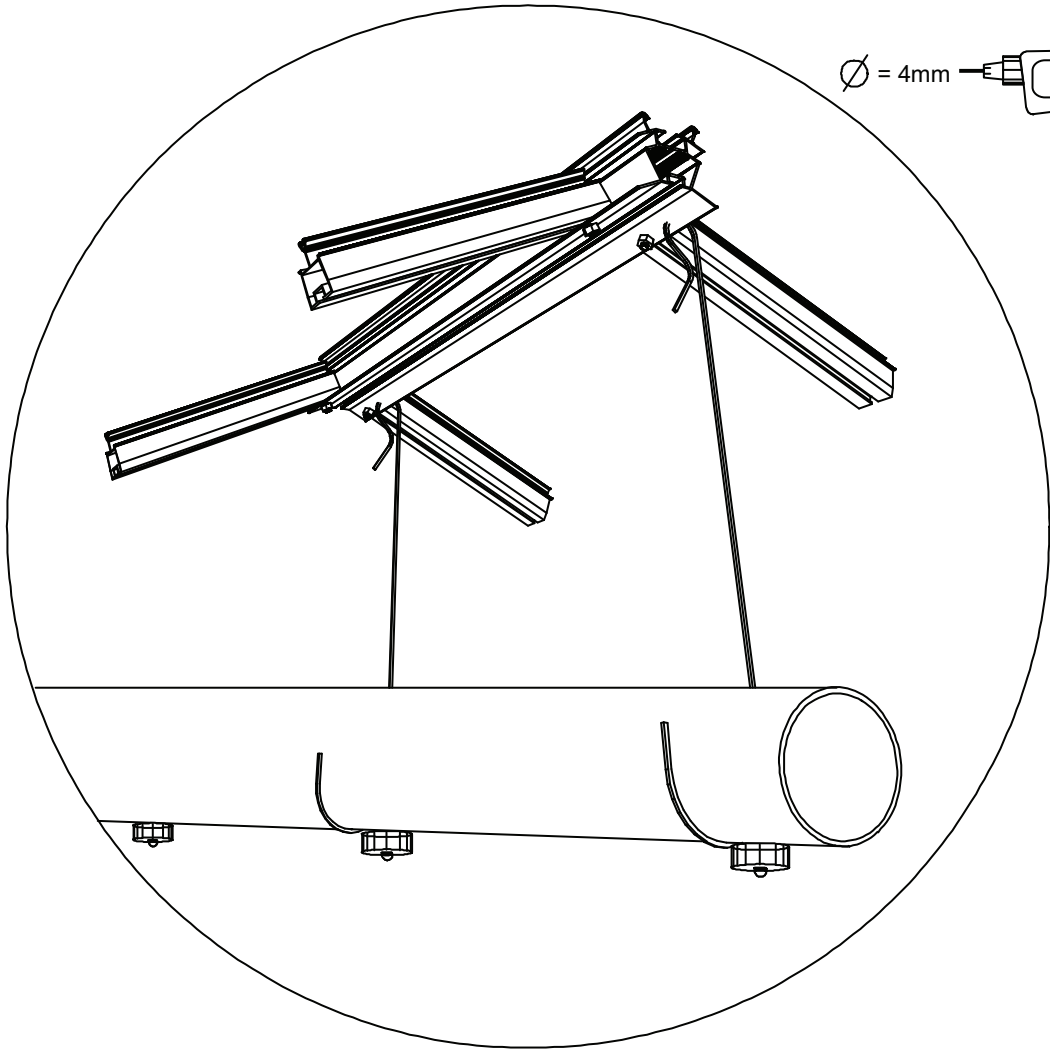
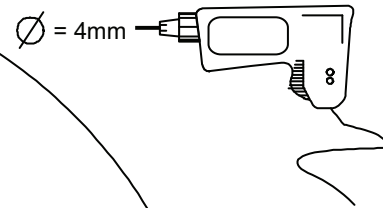












Ø 4,8 x 16 mm

