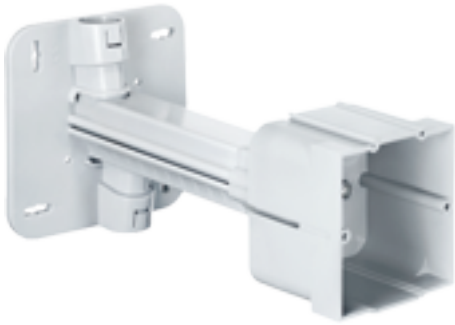


Teleskop-Gerätedose



- zur sicheren Befestigung von Steckdosen und vielem mehr
- bei Außendämmung von Wänden und Decken
- mit 2 Schraubdomen
- Norm-Kombinationsabstand 71 mm

- **Isolierstärke:** 80 - 200 mm
- **Tiefe:** 50 mm
- **Länge:** 68 mm
- **Breite:** 70 mm
- **Rohreinführung M20 am Träger:** 2
- **Leitungseinführungen bis Ø 16 mm:** 2

- **Art.-Nr.:** 1159-61
- **Verpackung innen:** -
- **Verpackung Versand:** 10ST
- **Einzel-Nettogewicht:** 112.000G
- **Einzel-Volumen:** 1.832L
- **EAN:** 4013456537057