



# ITALTOWER®

HEAVY DUTY LIGHTING TOWERS



## Polar

4x320W LED | 8.5m

LOW EMISSIONS LIGHTING TOWERS

# Polar 4x320W LED | 8.5m

Sie suchen eine Kombination aus mobilem Lichtmast und Generator? Mit dem ItaTower Polar haben Sie beides. Dieser Lichtmast ist mit einem 20-KVA-Generator ausgestattet. Bei eingeschaltetem Licht stehen Ihnen immer noch 16 kVA Strom zur Verfügung. Dieser Lichtmast ist standardmäßig mit einem Tag-Nacht-Sensor ausgestattet. Der große Kraftstofftank fasst bis zu 240 Liter Diesel.

## Veranstaltungen

Lange Autonomie, niedriger Geräuschpegel.

## Vermietung

Einfache Bedienung, lange Autonomie, geringer Kraftstoffverbrauch

## Bauen

Langlebig, robust und entwickelt für den intensiven Gebrauch.

AUTONOMIE LEICHTE OBERFLÄCHE KOSTENEINSPARUNGEN FUSSABDRUCK



13,5 m

8x



12 m

12x

### LED-LAMPEN

Hochwertige LED-Lampen.  
Robustes Aluminiumgehäuse.  
Lebensdauer von sage und schreibe 85.000 Stunden

### MAST

Verzinkter Mast 8,5 Meter hydraulisch betätigt

### MOTOR

Kohler KDI 1903 Dieselmotor

### Drehung

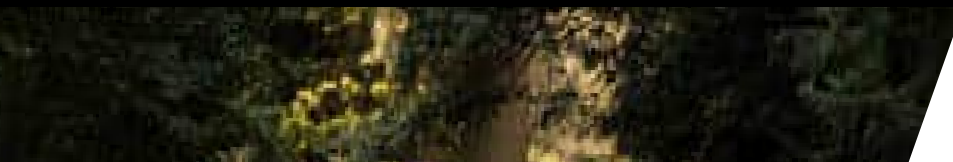
350-Grad-Drehung.  
Ergonomische Griffe

### Anhänger

Schneller Anhänger für öffentliche Straßen

### STABILISATOREN

5 robuste Stabilisatoren





### Erleichterung

Lampen	4x 320 Watt LED
Lumen	179.200 lumen
Beleuchtete Oberfläche	5000 m <sup>2</sup>

### Motor

Modell	Kohler KDI 1903M
Geschwindigkeit	1500 rpm
Kühlung	Wasser
Zylinder	3
Emission	Stage V

### Kraftstoff

Kraftstoff	Diesel
Verbrauch	2,3 l/uhr biene 50% Steuer
Fassungsvermögen Kraftstofftanks	250 liter
Autonomie	108 uhr

### Generator

Typ	Mecc Alte ECP28 M/4
Ausgabe	20 Kva
Frequenz	50 Hz
Stromspannung	230 Volt

### Mast

Höhe	8,5 meter
Betrieb	Hydraulisch
Drehung	350°
Windgeschwindigkeit	110 km/u

### Gehäuse und Anhänger

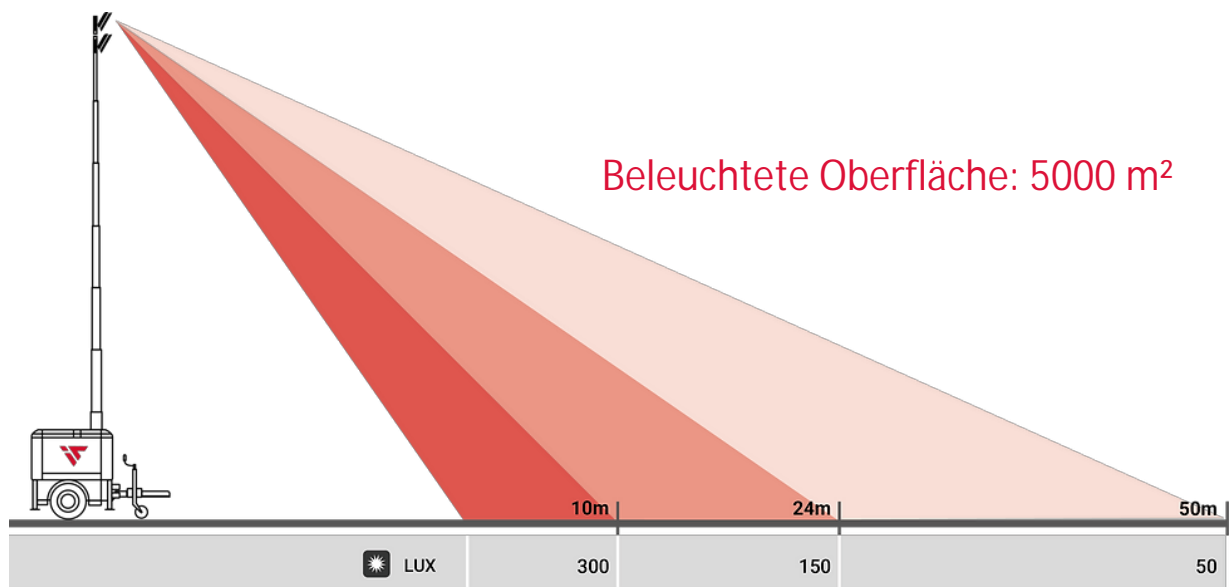
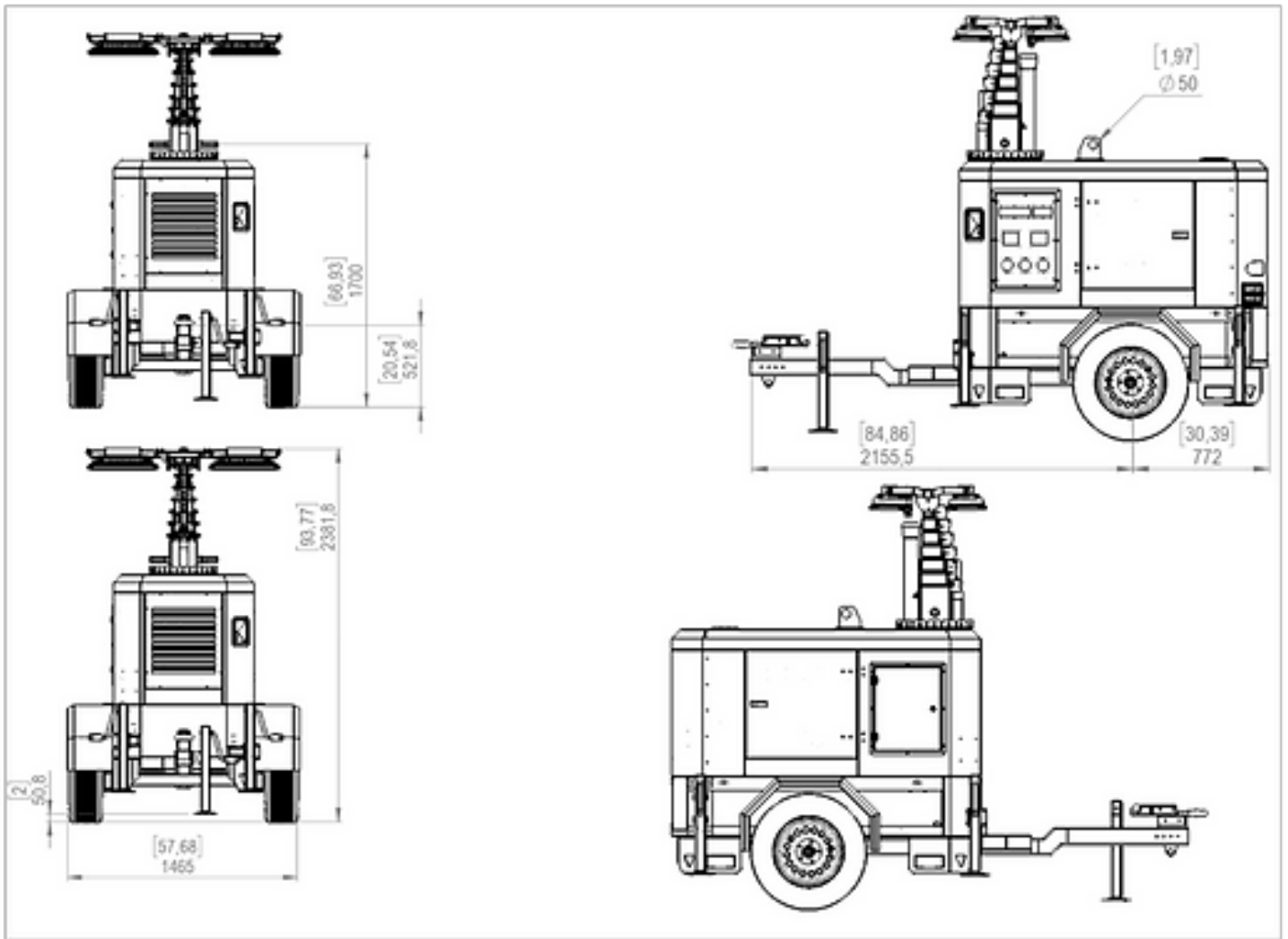
Anhänger	Schneller, öffentliche Straßen
Reifen	185/70/R13
Tropfschale	Flüssigkeitsdicht 110%
Stabilisatoren	4 + 1 (Rad)
Erhaltung	Pulverbeschichtet

### Abmessungen

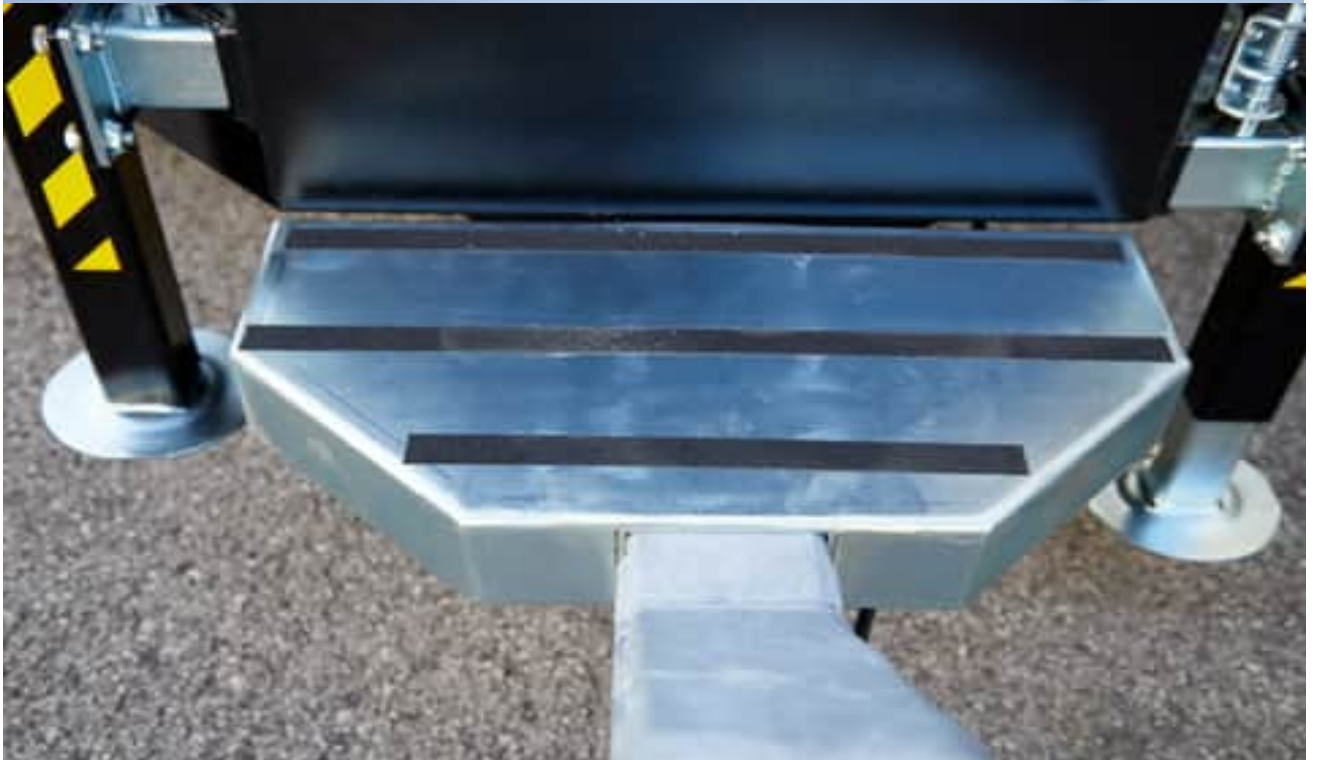
Bemaßung zurückgezogen LxBxH	320 x 150 x 250 cm.
Dimension erweitert LxBxH	290 x 150 x 8500 cm.

### Andere

Auslass	16 Kva/ 230 volt
Geräuschpegel	68 dB
Regler	DeepSea L401
Betriebstemperatur	-30 / + 50° Celcius
Standardoptionen	Amoss-kit Tag-/Nachtsensor Netz-/Generatorschalter









**ITALTOWER®**

**HEAVY DUTY LIGHTING TOWERS**

**Italtower Benelux  
1 Februariweg 1  
4794 SM Heijningen  
T: +31 (0) 180 418 113  
E: [info@diaber.com](mailto:info@diaber.com)  
W: [www.diaber.nl](http://www.diaber.nl)**