



# ITALTOWER®

HEAVY DUTY LIGHTING TOWERS



**Mantis**  
4x320W LED | 7 m

LOW EMISSIONS LIGHTING TOWERS

# Mantis 4x320W LED | 7 m

Der Mantis ist der leichteste und kompakteste autonome Lichtmast von Italtower. Der Mantis ist für den öffentlichen Straßenverkehr zugelassen. Neben der interessanten Preisgestaltung ist dieser Lichtmast ideal für alle, die einen wendigen, vielseitigen und leistungsstarken Lichtmast suchen. Der Mantis ist mit einem DeepSea ausgestattet, der den hochwertigen Kohler-Motor steuert. Auf einem LKW können bis zu 18 Lichtmasten montiert werden.



## Veranstaltungen

Lange Autonomie, niedriger Geräuschpegel.



## Vermietung

Einfache Bedienung, lange Autonomie, geringer Kraftstoffverbrauch.



## Bauen

Langlebig, robust und entwickelt für den intensiven Gebrauch.

AUTONOMIE

LICHTER BEREICH

KOSTENEINSPARUNGEN

FUSSABDRUCK



18x



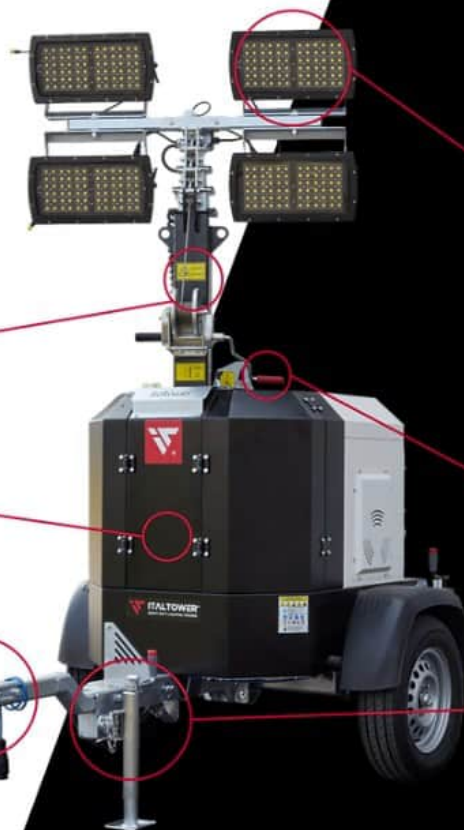
13,5 m



20x



12 m



### Drehung

350-Grad-Drehung.  
Ergonomische Griffe

### MOTOR

Hochwertiger Kohler  
KDW 702 Motor

### Anhänger

Für den öffentlichen  
Straßenverkehr zugelassener  
Schnellanhänger

### LED-LAMPEN

Hochwertige LED-Lampen.  
Robustes Aluminiumgehäuse.  
Lebensdauer von sage und schreibe 66.000 Stunden

### Betrieb

Manueller Betrieb

### STABILISATOREN

3 robuste Stabilisatoren



### Erleichterung Lampen

Lumen 4x 320 Watt LED  
179.200 lumen

Beleuchtete Oberfläche 5000 m<sup>2</sup>

### Motor

Modell Kohler KDW702 Diesel  
Geschwindigkeit 1500 rpm  
Kühlung Wasser  
Zylinder 2  
Emission Stage V

### Kraftstoff

Kraftstoff Diesel  
Verbrauch 0,55 l/uh  
Fassungsvermögen Kraftstofftanks 120 liter  
Autonomie 218 uhr

### Generator

Typ Linz Alumen  
Ausgabe 3,5 Kva  
Frequenz 50 Hz  
Stromspannung 230 Volt

### Mast

Höhe 7 meter  
Betrieb Manuell betätigt  
Drehung 350°  
Windgeschwindigkeit 110 km/u

### Gehäuse und Anhänger

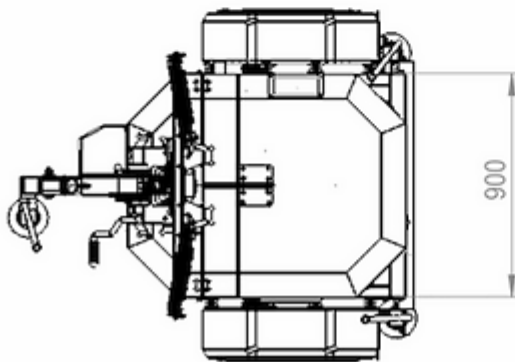
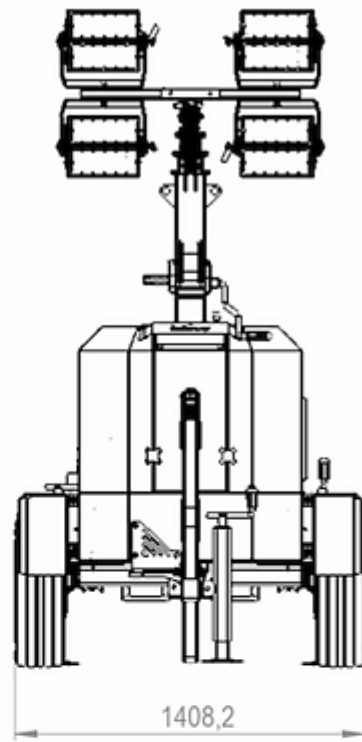
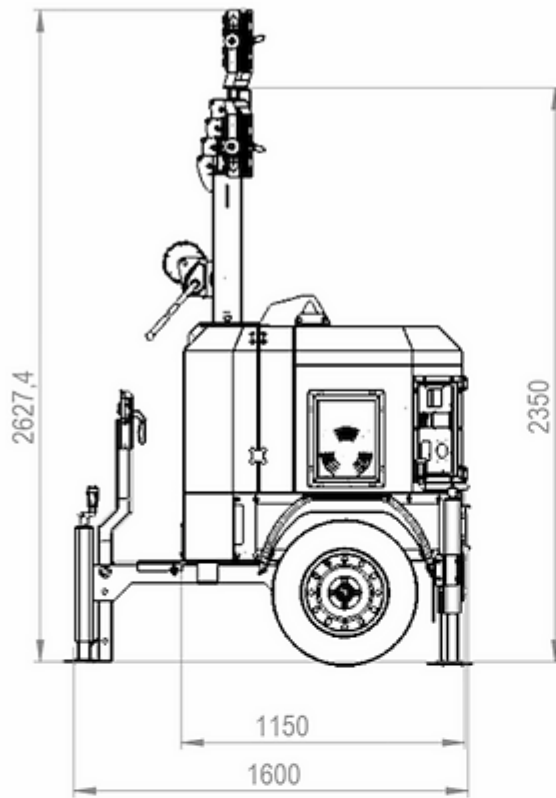
Anhänger Schneller Trailer  
Reifen 185/70/R13  
Tropfschale Flüssigkeitsdicht 110%  
Stabilisatoren 4 + 1 (Rad)  
Erhaltung Pulverbeschichtet

### Abmessungen

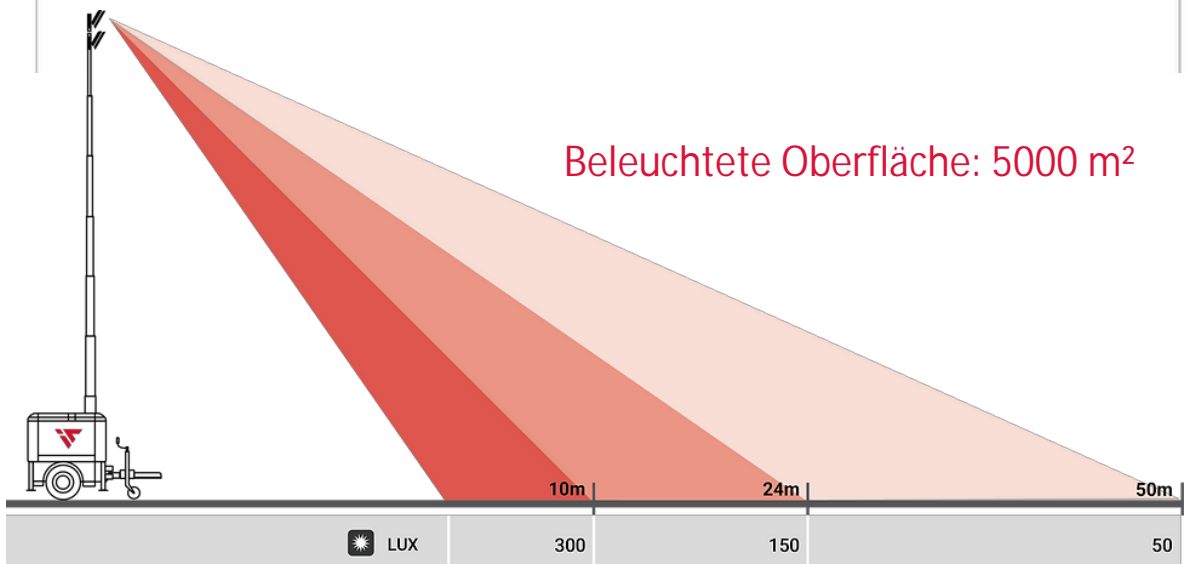
Bemaßung zurückgezogen LxBxH 160 x 140x 235cm.  
Dimension erweitert LxBxH 160 x 180 x 7000 cm.

### Andere

Auslass 1,3 Kva/ 230 volt  
Geräuschpegel 61 dB  
Regler DeepSea L401  
Betriebstemperatur -30 / + 50° Celcius  
Optional erhältlich Tag-/Nachtsensor  
Netz-/Generatorschalter



Beleuchtete Oberfläche: 5000 m<sup>2</sup>







**ITALTOWER®**

**HEAVY DUTY LIGHTING TOWERS**

**Italtower Benelux  
1 Februariweg 1  
4794 SM Heijningen  
T: +31 (0) 180 418 113  
E: [info@diaber.com](mailto:info@diaber.com)  
W: [www.diaber.nl](http://www.diaber.nl)**