



ITALTOWER®

HEAVY DUTY LIGHTING TOWERS



Fenix
4x320W LED | 8.5m



LOW EMISSIONS LIGHTING TOWERS

// **BROCHURE**
LIGHTING TOWERS 2024

Fenix 4x320W LED | 8.5m

Mit dem Fenix haben Sie einen robusten, kompakten und erschwinglichen Lichtmast. Der Fenix ist einfach zu bedienen und hat ein hervorragendes Preis-/Leistungsverhältnis. Die effizienten LED-Lampen beleuchten eine Fläche von sage und schreibe 5000 m². Der DeepSea-Controller garantiert eine optimale Steuerung und Steuerung des hochwertigen Kohler-Motors. Dank des großen Kraftstofftanks stehen Ihnen satte 182 Stunden autonome Beleuchtung zur Verfügung.



Ereignisse
Lange Autonomie, geringe Geräuschentwicklung.



Vermietung
Einfache Bedienung, lange Autonomie, geringer Kraftstoffverbrauch



Bauen
Langlebig, robust und entwickelt für den intensiven Gebrauch.

AUTONOMIE

LICHTER BEREICH

KOSTENEINSPARUNGEN

FUSSABRUCK



22x



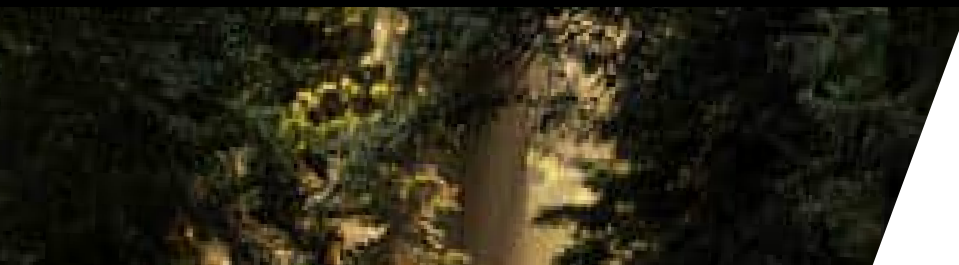
13,5 m



28x



12 m



LED-Lampen

Hochwertige IP67-LED-Lampen.
Robustes Aluminiumgehäuse.
Lebensdauer 85.000 Stunden.

Betrieb

Manuell betriebener Lichtmast
8,5 Meter

Motor

Hochwertigerer
Kohler KDW 702-Motor

Drehung

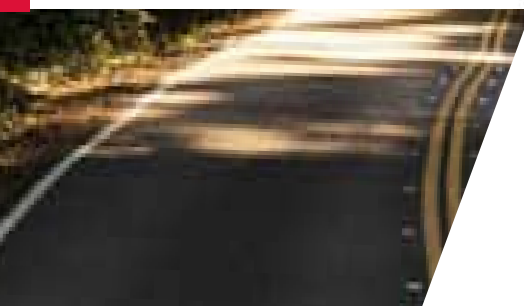
Der Mast lässt sich leicht drehen

Anhänger

Kompakter Anhänger

Stabilisatoren

4 Stabilisatoren für optimale Stabilisierung





Erleichterung

Lampen	4x 320 Watt LED
Lumen	179.200 lumen
Beleuchtete Oberfläche	5000 m ²

Motor

Modell	Kohler KDW702 Diesel
Geschwindigkeit	1500 rpm
Kühlung	Wasser
Zylinder	2
Emission	Stage V

Kraftstoff

Kraftstoff	Diesel
Geschwindigkeit	0,55 l/uhr
Kraftstofftankinhalt	110 liter
Autonomie	182 uhr

Generator

Typ	Linz Alumen
Ausgabe	3,5 Kva
Frequenz	50 Hz
Voltage	230 Volt

Mast

Höhe	8,5 meter
Betrieb	Manuell betätigt
Drehung	350°
Windgeschwindigkeit	110 km/u

Gehäuse und Anhänger

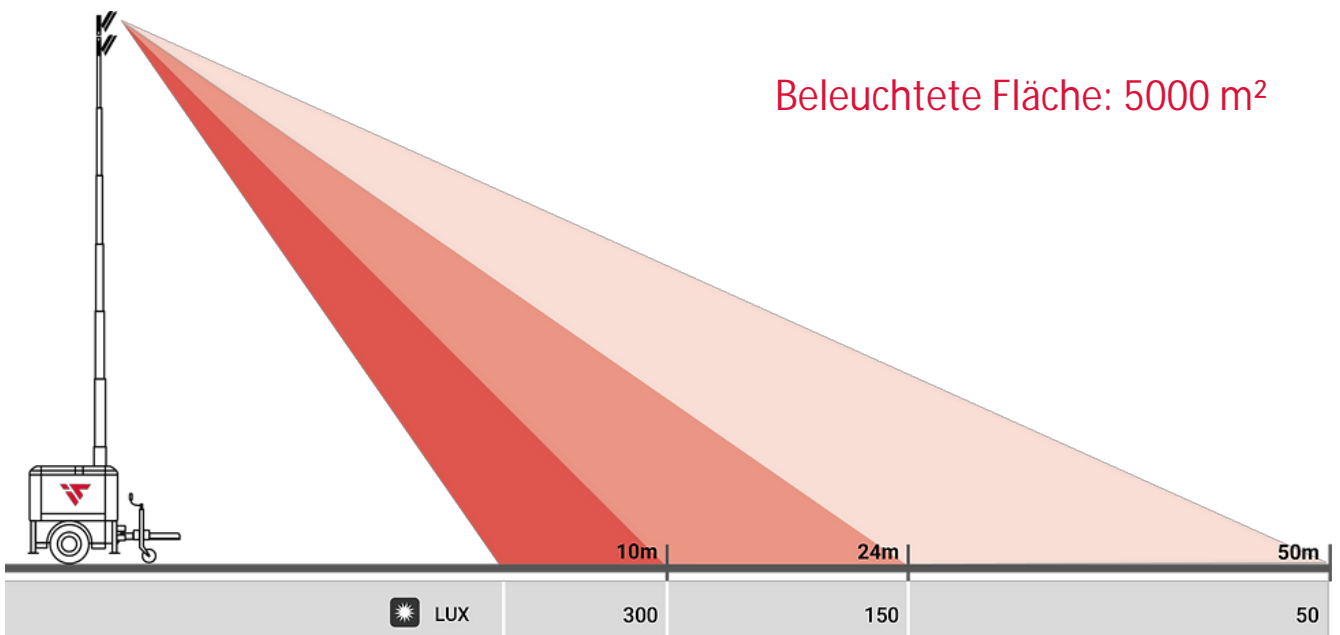
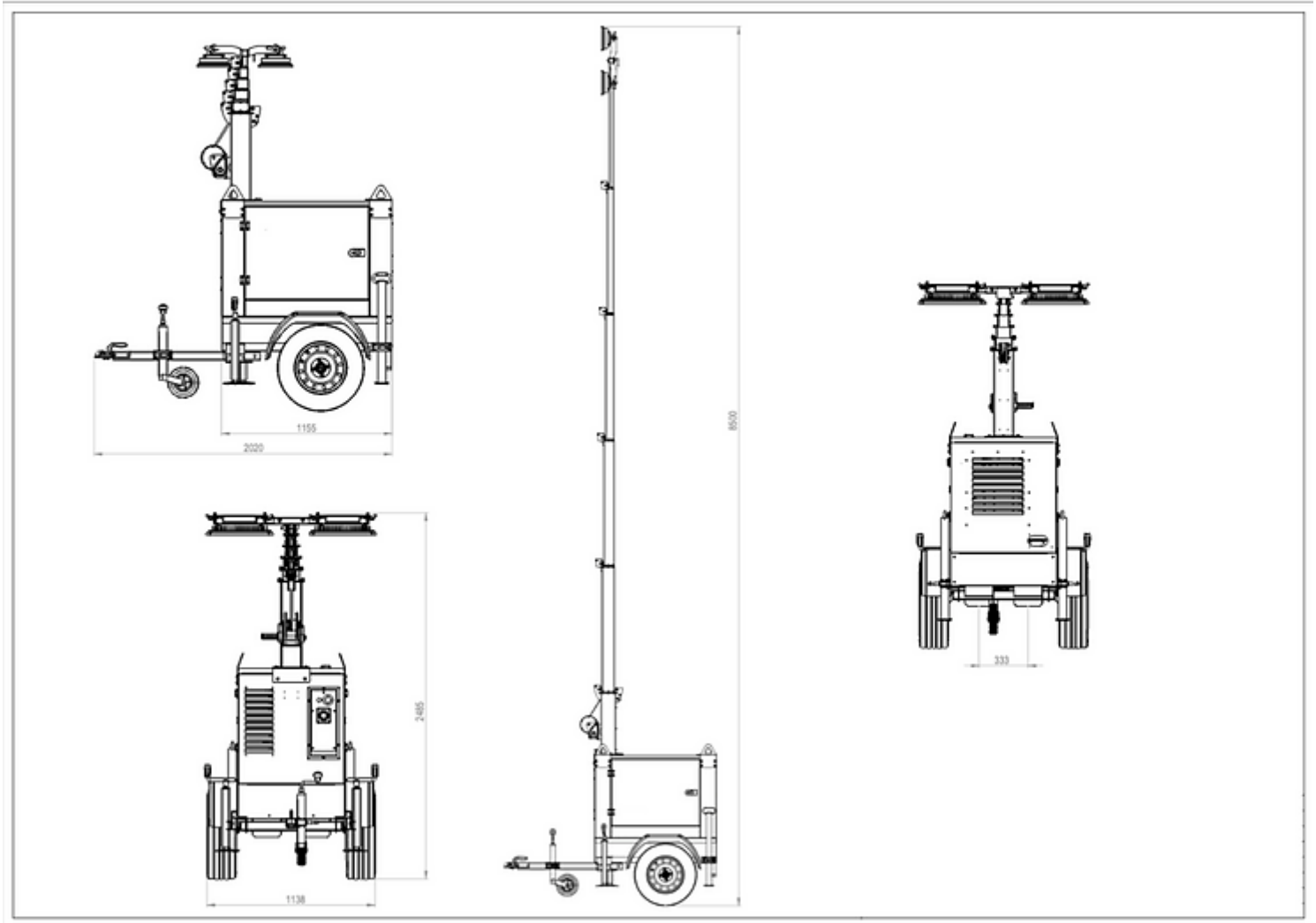
Anhänger	Langsamer Trailer
Reifen	185/70/R13
Tropfschale	Flüssigkeitsdicht 110%
Stabilisatoren	4 + 1 (Rad)
Erhaltung	Pulverbeschichtet

Abmessungen

Bemaßung zurückgezogen LxBxH	190 x 110x 245cm.
Dimension erweitert LxBxH	190 x 150 x 8500 cm.

Andere

Auslass	1,3 Kva/230 volt
Geräuschpegel	61 dB
Regler	DeepSea L401
Betriebstemperatur	-30 / + 50° Celcius
Optional erhältlich	Tag-/Nachtsensor Netz-/Generatorschalter







ITALTOWER[®]

HEAVY DUTY LIGHTING TOWERS

**Italtower Benelux
1 Februariweg 1
4794 SM Heijningen
T: +31 (0) 180 418 113
E: info@diaber.com
W: www.diaber.nl**