



ITALTOWER®

HEAVY DUTY LIGHTING TOWERS



Astrid PRO

4x320W LED | 8.5m

LOW EMISSIONS LIGHTING TOWERS

Astrid PRO 4x320W LED | 8.5m

Die Astrid Pro ist eine der am meisten verkochten mobilen Lichtmasten von Italtower. Dieser mobile Lichtmast ist für alle Zwecke geeignet. Standardmäßig ist dieser Lichtmast komplett mit einem Amoss-Kit, einem Nachtsensor und der Möglichkeit, Zugang zum Internet zu erhalten. Dank der kompakten Bauweise konnten 11 Lichtmasten auf einen Anhänger gestellt werden. Der DSE-Controller steuert den Yanmar-Motor und steuert diesen vor Ort.



Ereignisse
Lange Autonomie, geringe Geräuschentwicklung



Vermietung
Einmalige Nutzung, lange Autonomie, längere Markenstoffverbote



Bauen
Langlebig, robust und entwickelt für den intensiven Gebrauch.

AUTONOMIE

LICHTER BEREICH

KOSTENEINSPARUNGEN FUSSABDRUCK



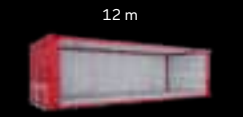
11x



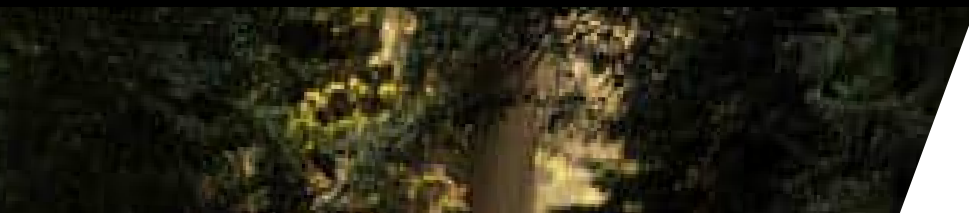
13,5 m



11x



12 m



Heben

Verzinkter Luftmast 8,5 Meter hydraulischer Hub

Leistung

Comap AMF25 Controller
4x 200 AH Kristallbatterien

Amoss-kit

Der Mast senkt sich automatisch ab, wenn die Handbremse nicht angezogen ist

Erleichterung

Hochwertige IP65 LED-Lampen.
Lebensdauer von 50.000 Stunden.

Drehung

Der Mast lässt sich mit zwei ergonomischen Griffen leicht um bis zu 350 Grad drehen

Stabilisatoren

Hebeösen für einfaches Bewegen





Erleichterung

Lampen	4x 320 Watt LED
Lumen	179.200 lumen
Beleuchtete Oberfläche	5000 m ²

Motor

Modell	Yanmar 2TNV70 Diesel
Geschwindigkeit	1500 rpm
Kühlung	Wasser
Zylinder	2
Emission	Stage V

Kraftstoff

Kraftstoff	Diesel
Verbrauch	0,55 l/uur
Fassungsvermögen Kraftstofftanks	110 liter
Autonomie	200 uhr

Generator

Typ	Linz Alumen
Ausgabe	3,5 Kva
Frequenz	50 Hz
Stromspannung	230 Volt

Mast

Höhe	8,5 meter
Betrieb	Hydraulisch
Drehung	350°
Windgeschwindigkeit	110 km/u

Gehäuse und Anhänger

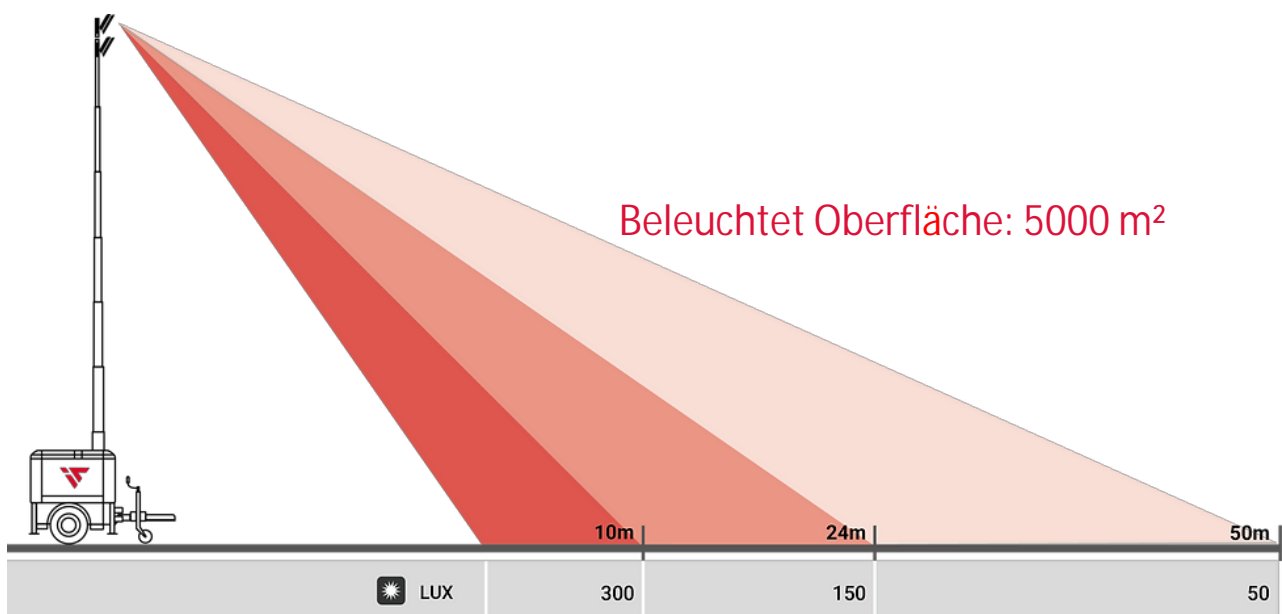
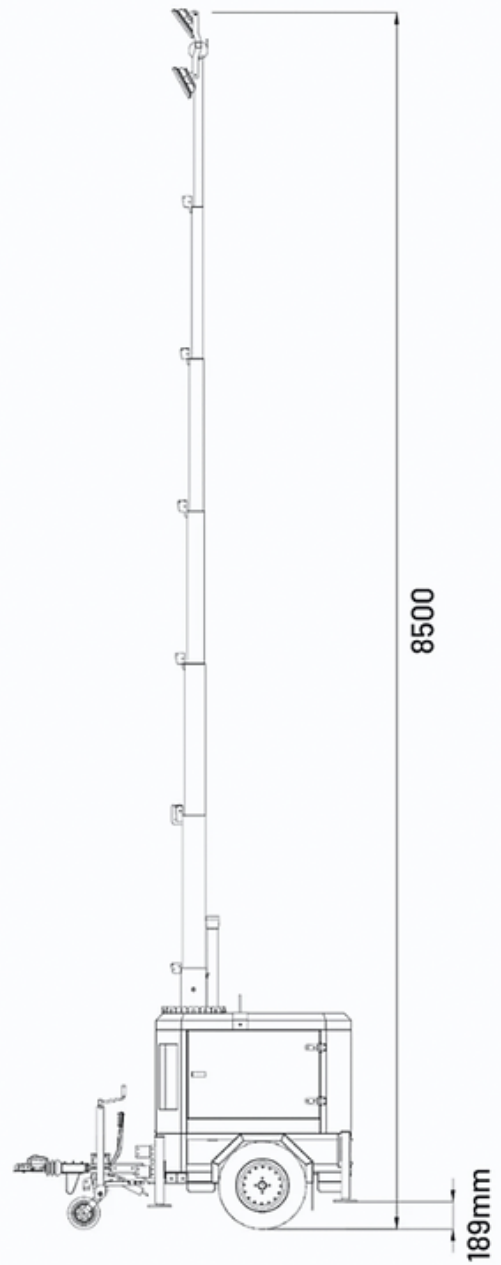
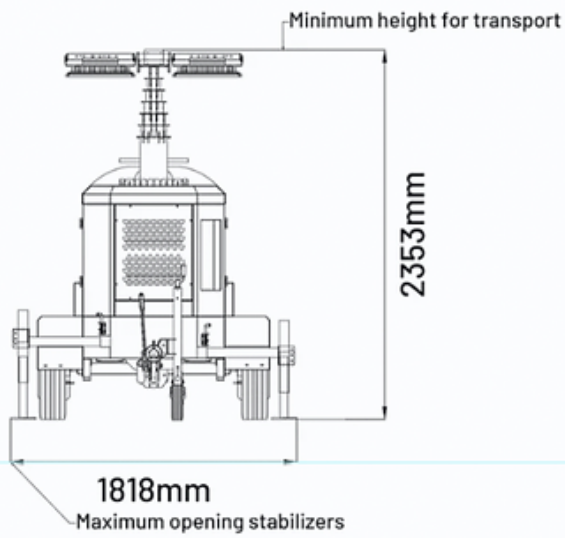
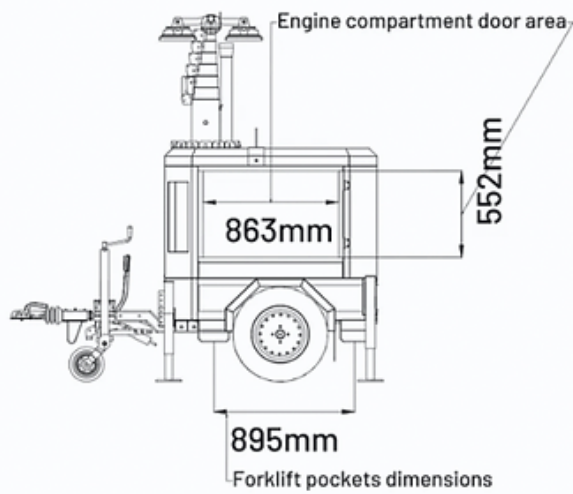
Anhänger	Anhänger für öffentliche strassen
Reifen	185/70/R13
Tropfschale	Flüssigkeitsdicht 110%
Stabilisatoren	4 + 1 (rad)
Erhaltung	Pulverbeschichtet

Abmessungen

Abmessungen eingefahrenen LxBxH	220 x 147 x 235 cm.
Abmessungen erweitert LxBxH	220 x 182 x 8500 cm.

Andere

Steckdose	1,3 Kva/ 230 volt
Geräuschpegel	61 dB
Regler	DeepSea L401
Betriebstemperatur	-30 / + 50° Celcius
Standardoptionen	Amoss-kiit Tag-/Nachtsensor Switch Netz/generator







ITALTOWER®

HEAVY DUTY LIGHTING TOWERS

**Italtower Benelux
1 Februariweg 1
4794 SM Heijningen
T: +31 (0) 180 418 113
E: info@diaber.com
W: www.diaber.nl**