



ITALTOWER®

HEAVY DUTY LIGHTING TOWERS



Astrid MINE

6x320W LED | 8.5m



LOW EMISSIONS LIGHTING TOWERS

Astrid MINE 6x320W LED | 8.5m

De Astrid Mine is een van de meest verkochte mobiele lichtmasten van ItalTower. Deze mobiele lichtmast is van alle gemakken voorzien. Standaard is deze lichtmast zeer compleet met een Amoss-kit, dag-nachtsensor en de mogelijkheid tot het aansluiten op netstroom. Dankzij de compacte afmeting kunnen er maar liefst 11 lichtmasten op een trailer geplaatst worden. De Astrid Mine is voorzien van automatisch verstelbare lampen voor optimaal gebruikscomfort.



Evenementen

Lange autonomie, laag geluidsniveau,



Verhuur

Eenvoudig in gebruik, lange autonomie, laag brandstofverbruik



Bouw

Duurzaam, robuust en ontwikkeld voor intensief gebruik.

AUTONOMIE

LICHTOPPERVLAKKE

KOSTENBESPARING

FOOTPRINT



11x



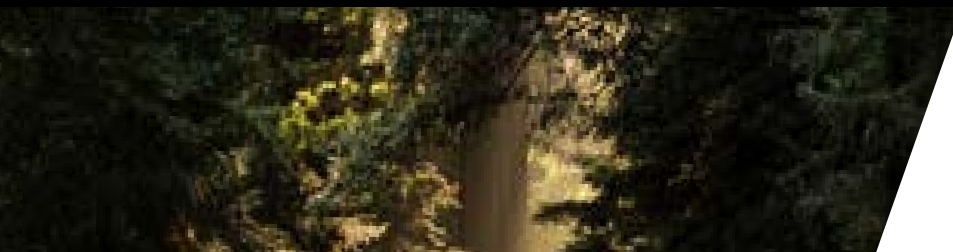
13,5 m



11x



12 m



LED-lampen

IP67 bescherming
levensduur 85.000 uur
robuuste aluminium behuizing
elektrisch verstelbare lampen

Mast

hydraulische mast
gegalvaniseerd

Motor

Yanmar watergekoelde motor

Rotatie

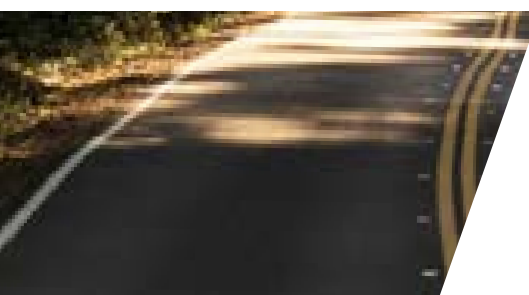
360 graden rotatie
ergonomische handgrepen

Onderstel

compact onderstel
Amoss veiligheids-systeem

Stabilisatoren

4 hoogwaardige stabilisatoren





Verlichting

Lampen	6x 320 Watt LED
Lumen	268.800 lumen
Verlichte oppervlakte	7800 m ²

Motor

Model	Yanmar 2TNV70 Diesel
Toerental	1500 rpm
Koeling	Water
Cylinders	2
Emissie	Stage V

Brandstof

Brandstof	Diesel
Verbruik	0,6 l/uur
Inhoud brandstoftank	110 liter
Autonomie	183 uur

Generator

Type	Linz Alumen
Output	3,5 Kva
Frequentie	50 Hz
Voltage	230 Volt

Mast

Hoogte	8,5 meter
Bediening	Hydraulisch
Rotatie	350°
Windsnelheid	110 km/u

Omkastings en trailer

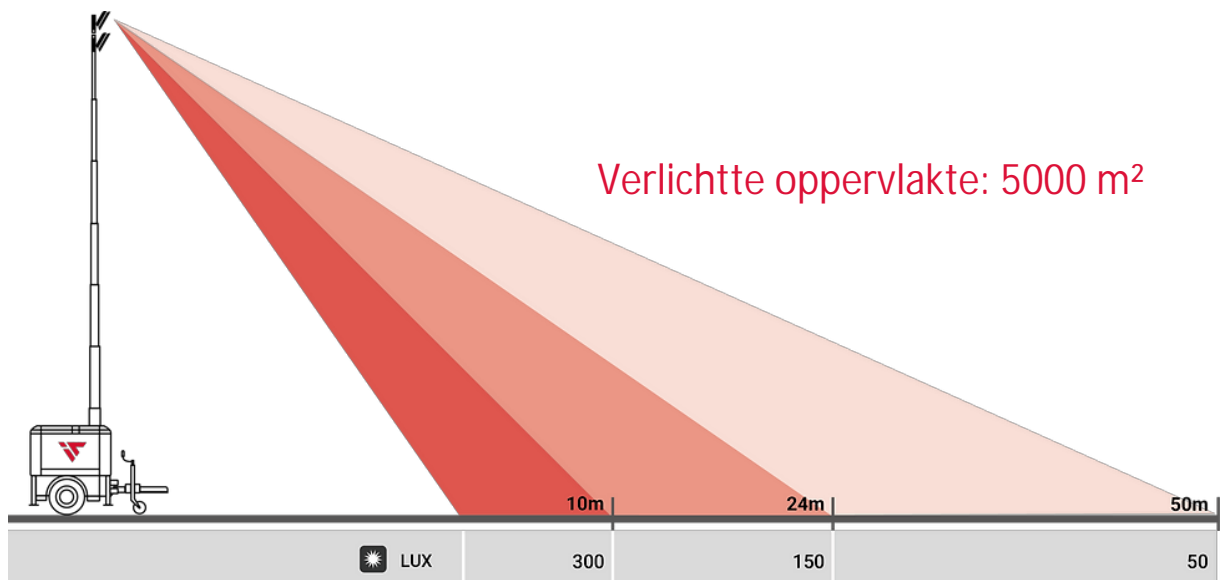
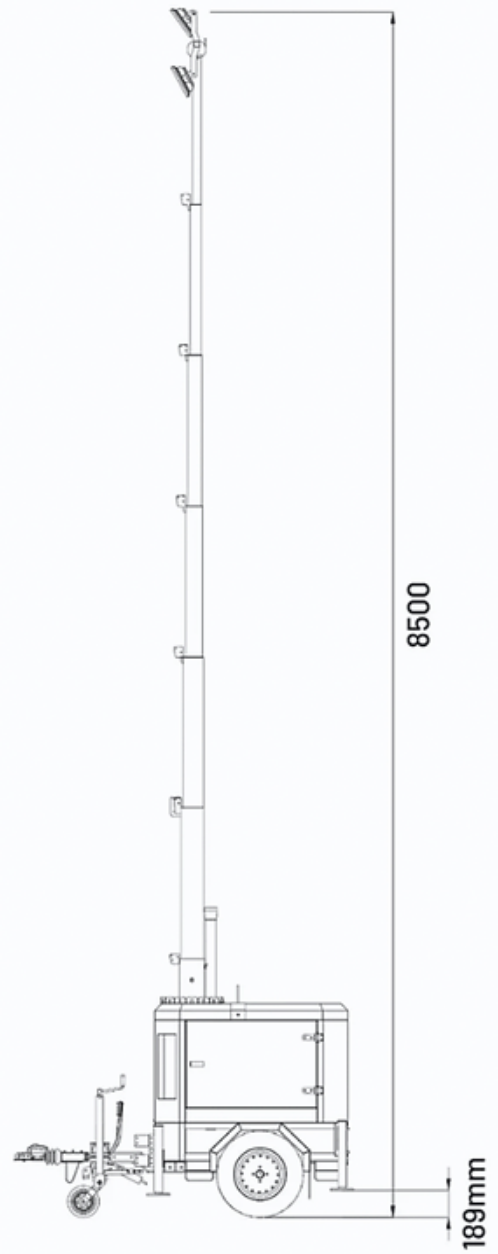
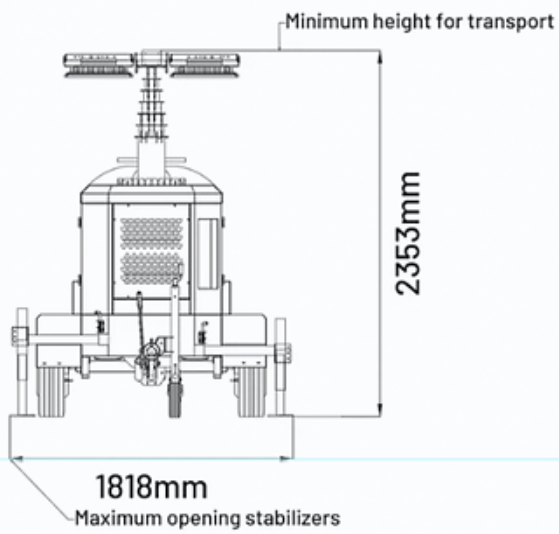
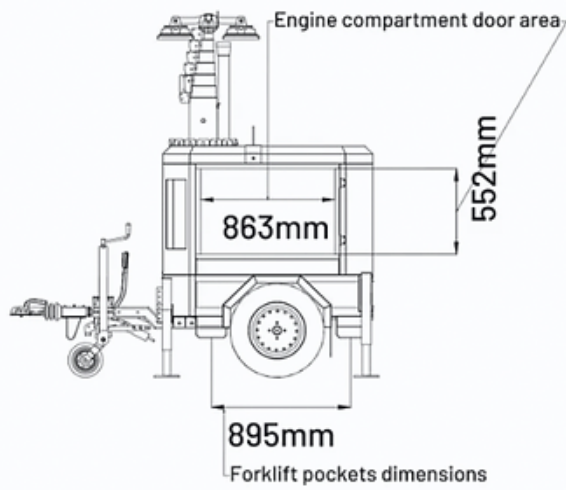
Trailer	Fast-trailer voor openbare weg
Banden	185/70/R13
Lekbak	Vloeistofdicht 110%
Stabilisatoren	4 + 1 (wiel)
Conservering	Gepoedercoat

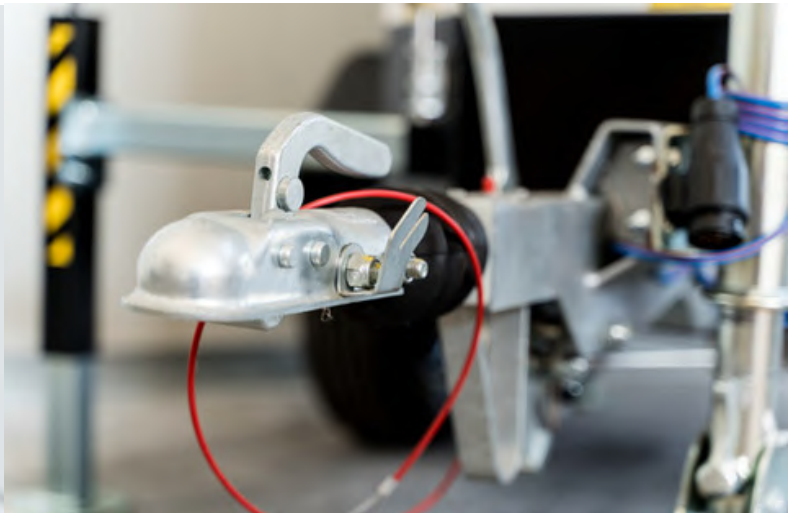
Afmetingen en gewicht

Afmeting ingeschoven LxBxH	220 x 147 x 235 cm.
Afmeting uitgeschoven LxBxH	220 x 182 x 8500 cm.
Gewicht	900 kg.

Overige

Outlet	1,3 Kva/ 230 volt
Geluidsniveau	61 dB
Controller	DeepSea L401
Gebruikstemperatuur	-30 / + 50° Celcius
Standaard opties	Amoss-kit Dag/ nachtsensor Switch netstroom / generator







ITALTOWER®

HEAVY DUTY LIGHTING TOWERS

**Italtower Benelux
1 Februariweg 1
4794 SM Heijningen
T: +31 (0) 180 418 113
E: info@diaber.com
W: www.diaber.nl**