



# ITALTOWER®

HEAVY DUTY LIGHTING TOWERS



## Astrid EVO

6x 160W LED | 8.5m



LOW EMISSIONS LIGHTING TOWERS

// **BROCHURE**  
LIGHTING TOWERS 2024

# Astrid EVO 6x160W LED | 8.5m

Der Astrid Evo ist einer der meistverkauften mobilen Lichtmasten von ItalTower. Dieser mobile Lichtmast ist komplett ausgestattet. Dieser Lichtmast ist standardmäßig mit einem Amoss-Kit und einem Tag-Nacht-Sensor sehr komplett ausgestattet. Dank der kompakten Größe können bis zu 11 Lichtmasten auf einem Anhänger platziert werden. Der DSE-Controller steuert und überwacht kontinuierlich den Yanmar-Motor.



**Ereignisse**  
Lange Autonomie, geringe Geräuschentwicklung



**Vermietung**  
Eenvoudig in gebruik, lange autonomie, laag brandstofverbruik



**Bauen**  
Langlebig, robuust und entwickelt für den intensiven Gebrauch.

AUTONOMIE      LICHTER BEREICH      KOSTENEINSPARUNGEN      FUSSABDRUCK



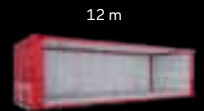
11x



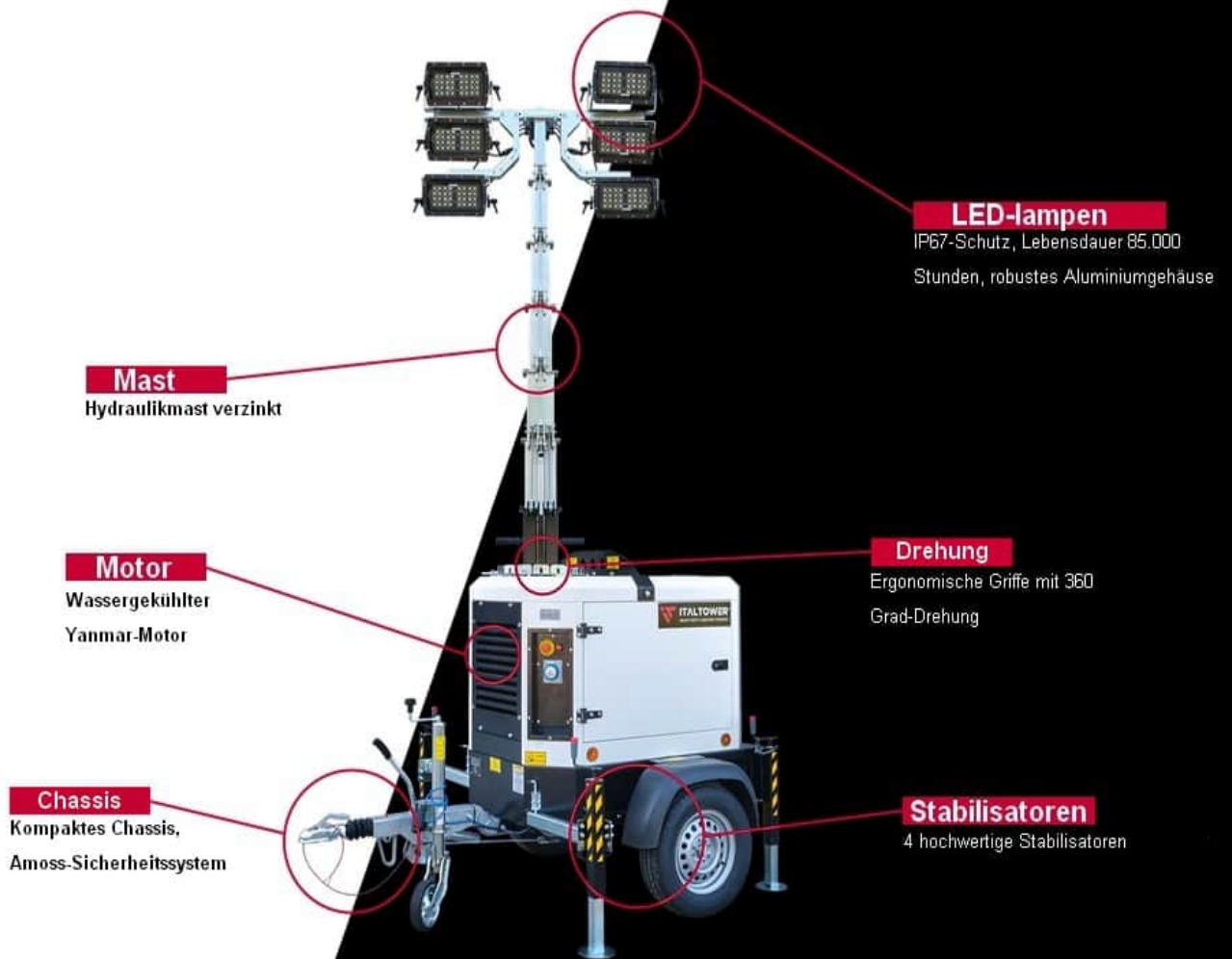
13,5 m



11x



12 m





### Erleichterung

Lampen	6x 160 Watt LED
Lumen	131.520 lumen
Beleuchtete Oberfläche	4300 m <sup>2</sup>

### Motor

Modell	Yanmar 2TNV70 Diesel
Geschwindigkeit	1500 rpm
Kühlung	Wasser
Zylinder	2
Emission	Stage V

### Kraftstoff

Kraftstoff	Diesel
Verbrauch	0,55 l/uhr
Fassungsvermögen Kraftstofftanks	110 Liter
Autonomie	200 uhr

### Generator

Typ	Linz Alumen
Ausgabe	3,5 Kva
Frequenz	50 Hz
Stromspannung	230 Volt

### Mast

Höhe	8,5 meter
Betrieb	Hydraulisch
Drehung	350°
Windgeschwindigkeit	110 km/u

### Gehäuse und Anhänger

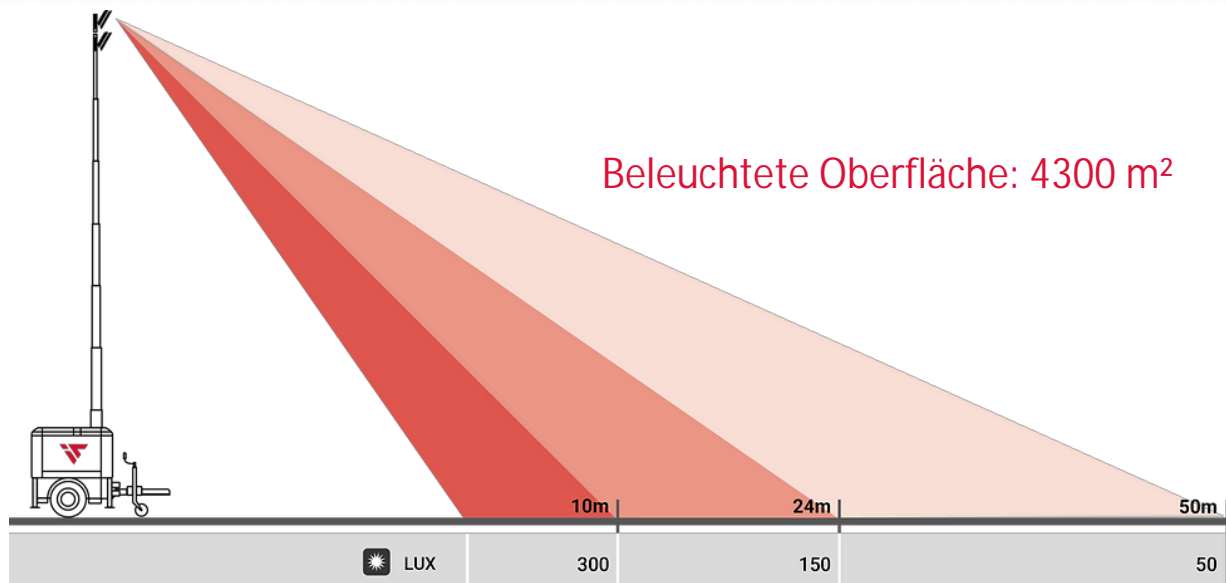
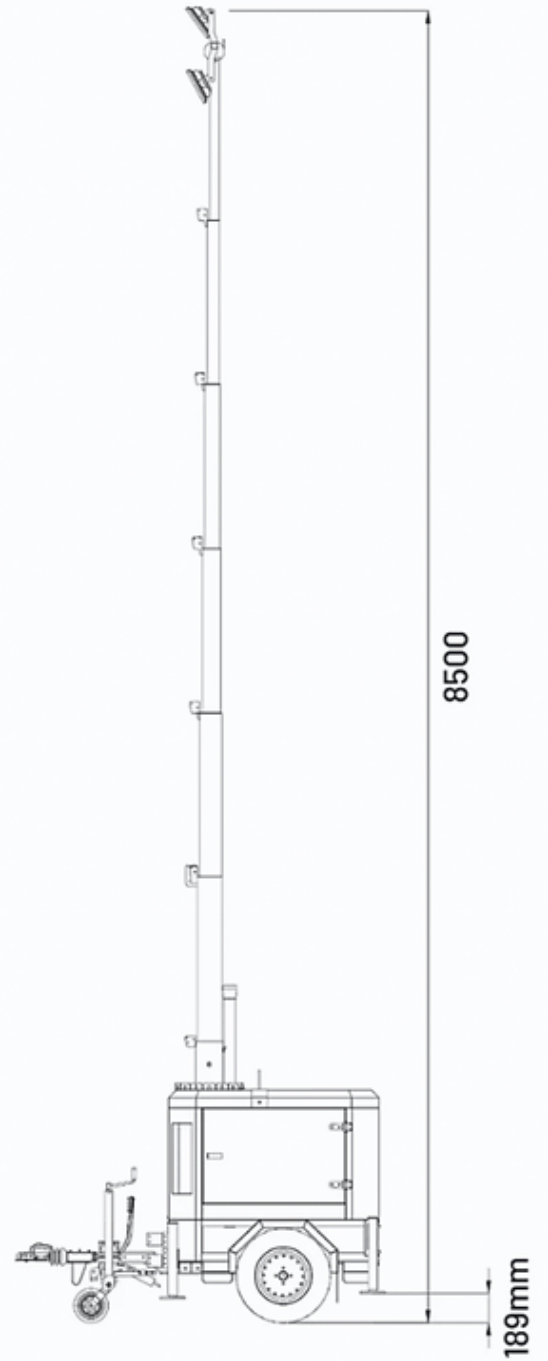
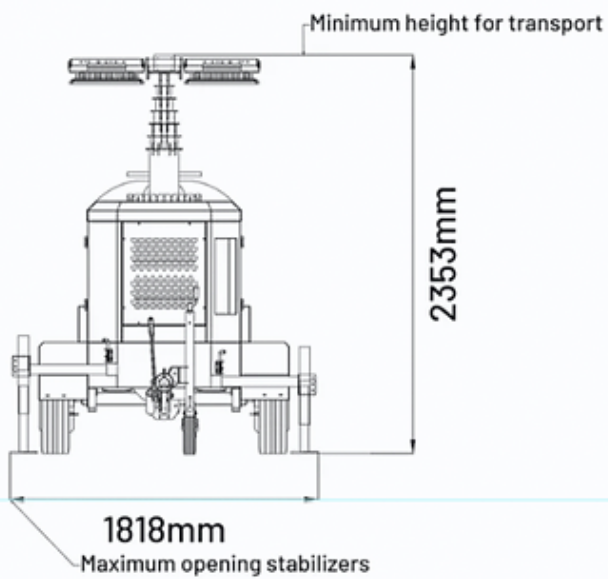
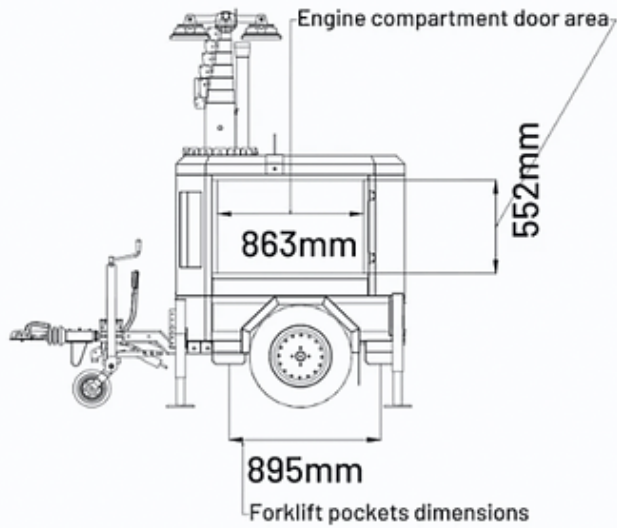
Anhänger	Anhänger für öffentliche Straßen
Reifen	185/70/R13
Tropfschale	Flüssigkeitsdicht 110%
Stabilisatoren	4 + 1 (rad)
Erhaltung	Pulverbeschichtet

### Abmessungen

Abmessungen eingefahrenen LxBxH	220 x 147 x 235 cm.
Abmessungen erweitert LxBxH	220 x 182 x 8500 cm.

### Andere

Steckdose	1,3 Kva/ 230 volt
Geräuschpegel	61 dB
Regler	DeepSea L401
Betriebstemperatur	-30 / + 50° Celsius
Standardoptionen	Amoss-kit Tag-/Nachtsensor Switch Netz/genetor







**ITALTOWER®**

**HEAVY DUTY LIGHTING TOWERS**

**Italtower Benelux  
1 Februariweg 1  
4794 SM Heijningen  
T: +31 (0) 180 418 113  
E: [info@diaber.com](mailto:info@diaber.com)  
W: [www.diaber.nl](http://www.diaber.nl)**