

# Intercom met luidspreker

## HOOFDPOST MET DEURSLOTSTURING

> LEM1DL • LED • LEDA

**1** Hoofdpost **1** Bijpost

### EIGENSCHAPPEN

- Communicatiesysteem - ideaal voor kleine kantoren, detailhandels, magazijnen, laadperrons, enz.
- Volumeregeling zenden/ontvangen (op frontplaat)
- AC- of DC-voeding



**LEM1DL**

Hoofdpost met knop voor deurslotsturing



**LEDA**

Ingebouwde bijpost voor buitentoepassing



**LEDI**

Vandalismebestendige bijpost uit roestvrij staal voor opbouwmontage



**LEDIE**

Vandalismebestendige, ingebouwde deurpost uit roestvrij staal



**40781**

Transformator 12 V AC / 20 VA



**LED**

Bijpost voor opbouwmontage, ABS voor buitentoepassing



**CISS2G**

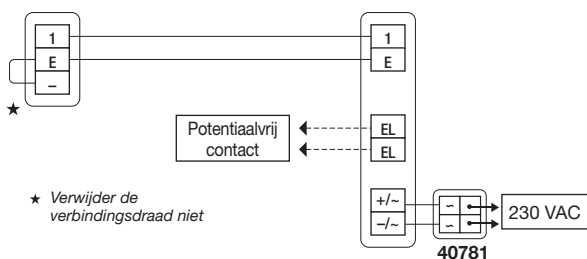
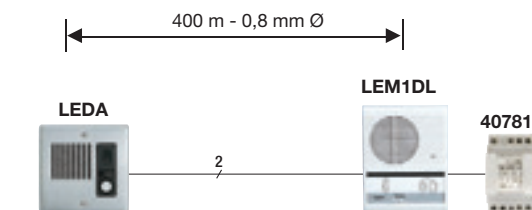
Roestvrijstalen opbouwdoos voor LEDA



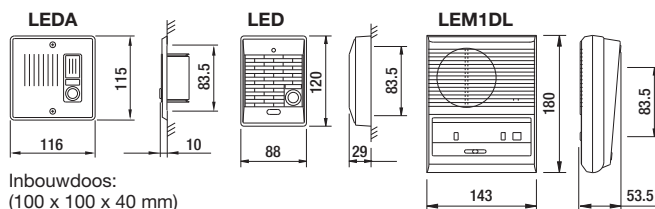
**EL12S**

Elektrisch deurslot

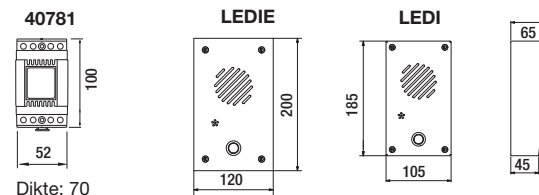
### BEKABELING



### AFMETINGEN (MM)



Inbouwdoos: (100 x 100 x 40 mm)

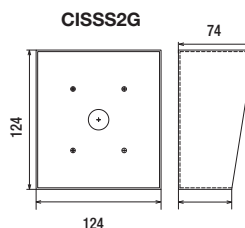


Dikte: 70

Inbouwdoos: (180 x 100 x 40 mm)

### TECHNISCHE GEGEVENS

Voedingsspanning	12-16 VAC, 4VA 12-24 VDC, 200 mA (24 V)
Voeding	40781, PS-1225DM
Communicatie	Na ontvangst oproeptoon, druk op de spreektoets om te antwoorden. Druk op de sleuteltoets om te ontgrendelen en druk op OFF om terug uit te schakelen.
Bekabeling	2-draads (exclusief deurslot)
Afstand	LEM-1DL naar deurpost 200 m (0.65 mm Ø) 300 m (0.8 mm Ø)



## > LEM1 • LEM3

### EIGENSCHAPPEN

- Communicatiesysteem - ideaal voor kleine kantoren, detailhandels, magazijnen, laadperrons, enz.
- Volumeregeling zenden/ontvangen (op frontplaat)
- AC- of DC-voeding



**LEM1**  
Hoofdpost met 1 kanaal



**LEM3**  
Hoofdpost met 3 kanalen



**LEA**  
Bijpost voor tafel-/muurmontage



**LEA3**  
Bijpost met 3 oproepknoppen



**LEAN**  
Bijpost voor tafel-/muurmontage met privacyfunctie



**LEDIE**  
Vandalismebestendige, ingebouwde deurpost uit roestvrij staal



**PS0602DM**  
Voeding



**LEDA**  
Ingebouwde bijpost voor buitentoepassing

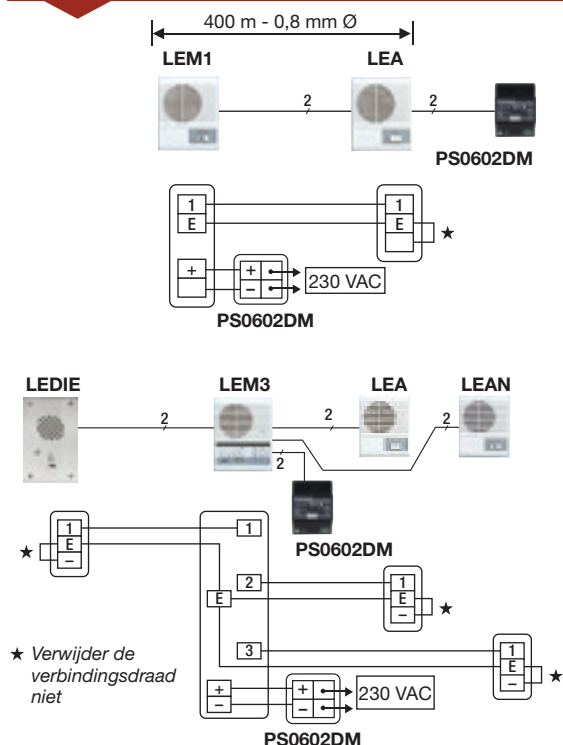


**LED**  
Bijpost voor opbouwmontage, ABS voor buitentoepassing

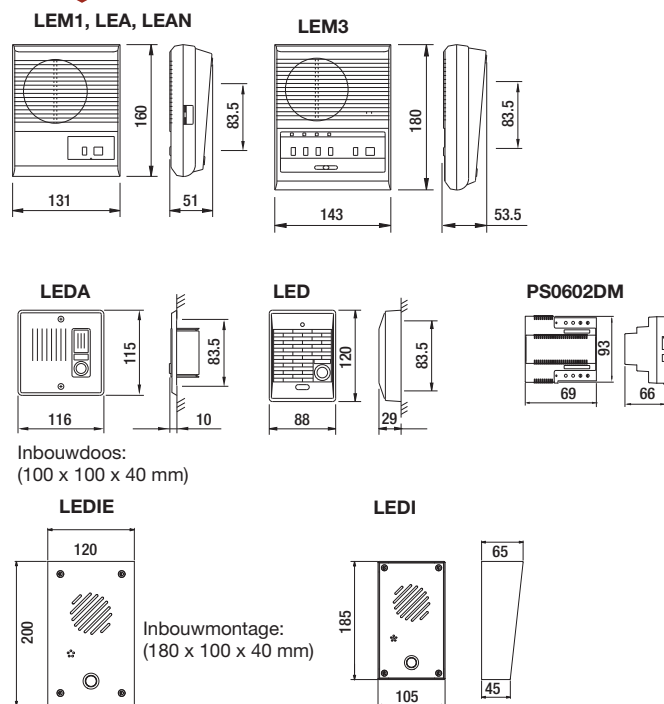


**LEDI**  
andalismebestendige bijpost uit roestvrij staal voor opbouwmontage

### BEKABELING



### AFMETINGEN (mm)



### TECHNISCHE GEGEVENS

Voeding	6 V DC (PS0602DM)
Verbruik	200 mA
Communicatie	Bijpostoproepen worden aangegeven door een beltoon & LED, tijdschakeld op 20 sec. Druk op de keuzeknop om de bijpost te kiezen en gebruik de spreekknop TALK (druk-om-te-spreken) om te spreken of te luisteren.

Bijpost opgeroepen via beltoon of spraak; handenvrij antwoorden	
Bekabeling	2 (niet-gepolariseerde) draden - Aanbevolen: afgeschermde kabel
Afstand	Tussen hoofdpost en elke bijpost: 400 m

## > LEF3

### EIGENSCHAPPEN

- Systeem waarop 4 hoofdposten in gemeenschappelijke communicatie aangesloten kunnen worden, of maximaal 3 audiobijposten op dezelfde hoofdpost
- Zowel algemene als selectieve oproep mogelijk
- Bekabeling in serie in onderlinge communicatie



**LEF3**

Hoofdpost met 3 kanalen



**LEA**

Bijpost voor tafel-/muurmontage



**LEA3**

Bijpost met 3 oproepknoppen



**LEAN**

Bijpost voor tafel-/muurmontage met privacyfunctie



**PS1225DM**  
Voeding



**LEDIE**

Vandalismebestendige bijpost uit roestvrij staal voor inbouwmontage



**LEDA**

Ingebouwde bijpost voor buitentoepassing



**CISS2G**

Roestvrijstaal opbouwdoos voor LEDA



**LED**

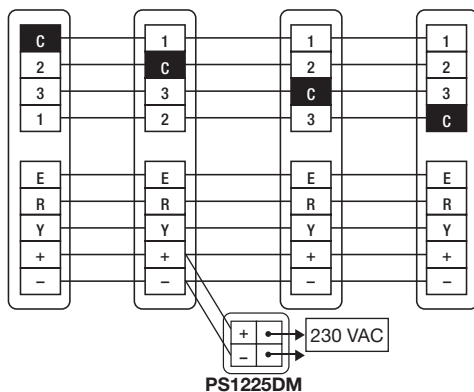
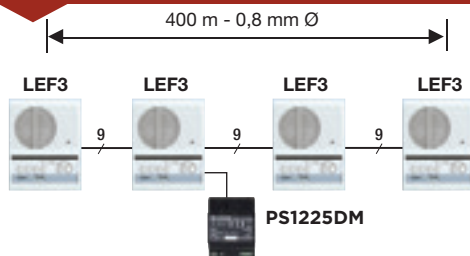
Bijpost voor opbouwmontage, ABS voor buitentoepassing



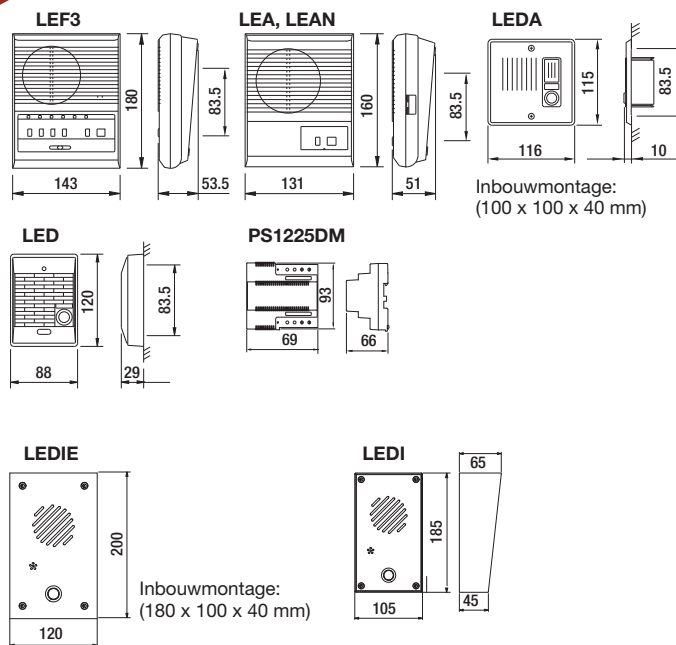
**LEDI**

Vandalismebestendige bijpost uit roestvrij staal voor opbouwmontage

### BEKABELING



### AFMETINGEN (mm)



### TECHNISCHE GEGEVENS LEF3 • LEF5 • LEF10

Voeding	12 V DC (PS1225DM)
Verbruik	300 mA per post
Communicatie	Bijpostoproepen met beltoon (belsignaal) & tijdgeschakeld LED (20 sec.). Druk de verlichte keuzeknop in. Tussen hoofdposten, keuzeknop indrukken en oproep via spraak of beltoon. Handenvrij antwoorden (geen LED bij hoofdpstoproep).
Elektrisch deurslot	Uitsluitend LEF5 & LEF10: potentiaalvrij contact via RYPA
LEF3-bekabeling	5+n draden tussen hoofdpst - Aanbevolen: afgeschermd kabel
LEF5-bekabeling	5+n draden, afgeschermd. (deurslot)
& LEF10	+ 1 afzonderlijke draad per LEF-post • 2 draden van elke bijpost naar de hoofdpst (3 draden indien meer dan één hoofdpst), afgeschermd kabel
Afstand	Tussen 1e en laatste LEF: 400 m (bekabeling in serie)

## > LEF5 • LEF10

### EIGENSCHAPPEN

- Systeem waarop 11 hoofdposten in gemeenschappelijke communicatie aangesloten kunnen worden, of maximaal 10 audiobijposten op dezelfde hoofdpost.
- Selectieve oproep van post naar post mogelijk
- Bekabeling in serie in onderlinge communicatie
- Tevens algemene oproep mogelijk met LEF10S + BG10C-versterker



**LEF5**  
Hoofdpost met 5 kanalen



**LEF10**  
Hoofdpost met 10 kanalen



**LEF10S**  
Hoofdpost met 10 kanalen en algemene-oproepknop

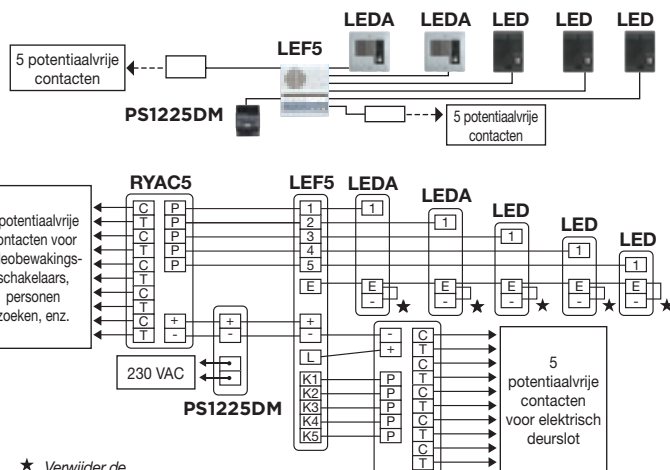
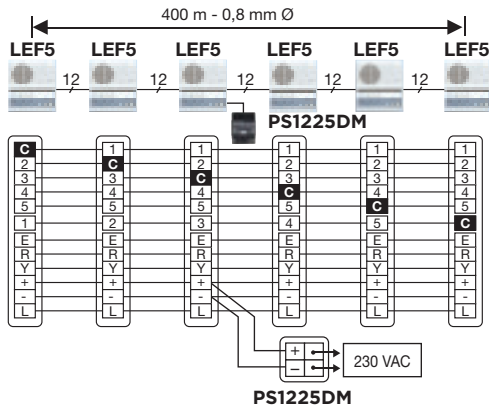


**PS1225DM**  
Voeding



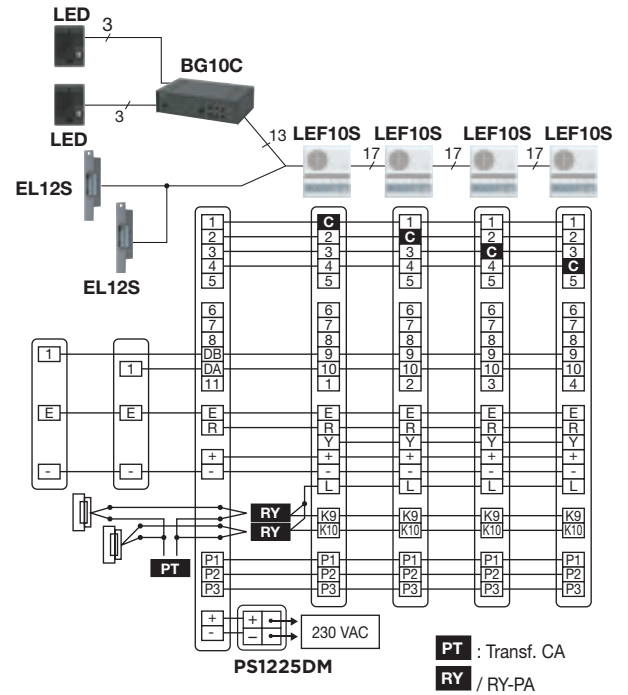
**BG10C**  
Adapter voor algemene oproep voor LEF10S  
Muziek en belsein

### BEKABELING



★ Verwijder de verbindingsdraad niet

### Algemene oproep met LEF10S + BG10C



- Oproepbelsein met LED's op alle LEF-posten.
- Alleen LEF10S-post kan algemene oproep starten.
- Intercomnummers aan deurslotaansluitingen (Kn) toekennen.
- ※ Voorzie extra PS1225DM voor gebruik met BG10C-adapter voor algemene oproep.

PT : Transf. CA  
RY / RY-PA

### OPTIES



**EL-12S**  
Elektrische deurontgrendeling



**RYPA**  
Deurontgrendelingsrelais



**SC-615**  
luidspreker 8 Ohm



Aansluitdozen voor gebruik op een tafel  
**LEW5** voor LEF5  
**LEW10** voor LEF10  
**LEW10S** voor LEF10S  
**RYAC** Relais voor externe oproepsignalisatie



**LEA**  
Bijpost voor tafel-/muurmontage



**LEA3**  
Bijpost met 3 oproepknoppen



**LEAN**  
Bijpost voor tafel-/muurmontage met privacyfunctie



**LEDIE**  
Vandalismebestendige, ingebouwde deurpost uit roestvrij staal



**LEDA**  
Ingebouwde bijpost voor buitentoepassing



**LED**  
Bijpost voor opbouwmontage, ABS voor buitentoepassing



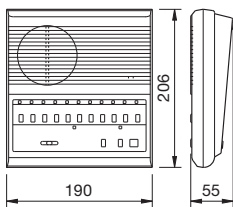
**CISS2G**  
Roestvrijstalen opbouwdoos voor LEDA



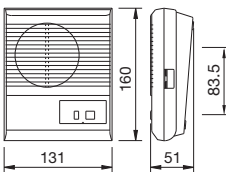
**LEDI**  
Vandalismebestendige bijpost uit roestvrij staal voor opbouwmontage

### AFMETINGEN (mm)

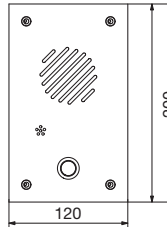
**LEF5, 10, 10S**



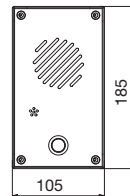
**LEA, LEAN**



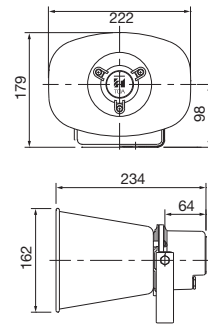
**LEDIE**



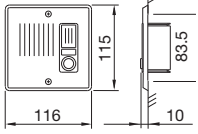
**LEDI**



**SC615**

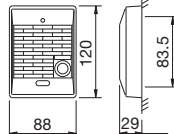


**LEDA**



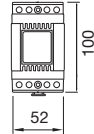
Inbouwmontage:  
(100 x 100 x 40 mm)

**LED**



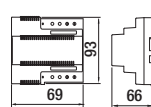
Inbouwdoos:  
(180 x 100 x 40 mm)

**40781**



Dikte: 70

**PS1225DM**



### TECHNISCHE GEGEVENS (LEF5/LEF10)

Voeding	12 V DC (PS1225DM)
Verbruik	300 mA per post
Communicatie	Bijpostoproepen met beltoon (belsignaal) en tijdgeschakeld LED (20 sec.). Druk de verlichte keuzeknop in. Tussen hoofdposten, keuzeknop indrukken en oproep via spraak of beltoon. Handenvrij antwoorden. Geen LED bij oproep van hoofdpost.
Bekabeling	In onderlinge communicatie: 5 gemeenschappelijke draden (6, indien elektrisch deurslot) + 1 afzonderlijke draad per LEF-post, 2 draden van elke bijpost naar de hoofdpost (3 draden, indien meer dan één hoofdpost), afgeschermd
Afstand	Tussen 1e en laatste LEF: 400 m (bekabeling in serie)