

## Handleiding GuardCam-LED

- Stap 1. Plaatsen / verwijderen SD kaart
- Stap 2. Installeren GuardCam LED
- Stap 3. Monteren GuardCam LED
- Stap 4. Aanpassen instellingen
- Stap 5. Instellen datum, tijd en video mode
- Stap 6. Het bekijken van video
- Stap 7. Installeren van de driver op uw computer

### Inhoud van de doos



GuardCam LED Motion  
Light with Video Camera



User Manual



3 x AAA batteries



1 x Allen key  
2 x screws  
2 x plastic masonry plugs



2GB SD card and

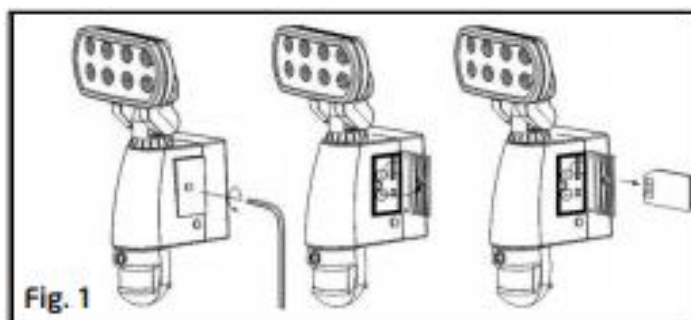


SD USB card reader



### Stap 1. Plaatsen / verwijderen SD kaart

- Open de waterdichte behuizing doormiddel van het daarvoor meegeleverde gereedschap, plaats de SD kaart totdat het automatisch in de opening gaat.
- Als je de SD kaart wilt verwijderen, druk dan eerst op de OFF knop neem dan de SD kaart eruit BINNEN 30 seconden.
- Wanneer de LED lichten groen worden betekent het dat de SD kaart gelezen wordt, verwijder dan niet de SD kaart anders kunnen de bestanden verloren gaan.
- Om de SD kaart te verwijderen druk eenmaal op de SD kaart, dan kun je de SD kaart er zo uithalen.



### Stap 2. Installeren GuardCam-LED

**BELANGRIJK**, bij enige twijfel over de installatie van dit product, zoek dan contact met een gekwalificeerde electricien.

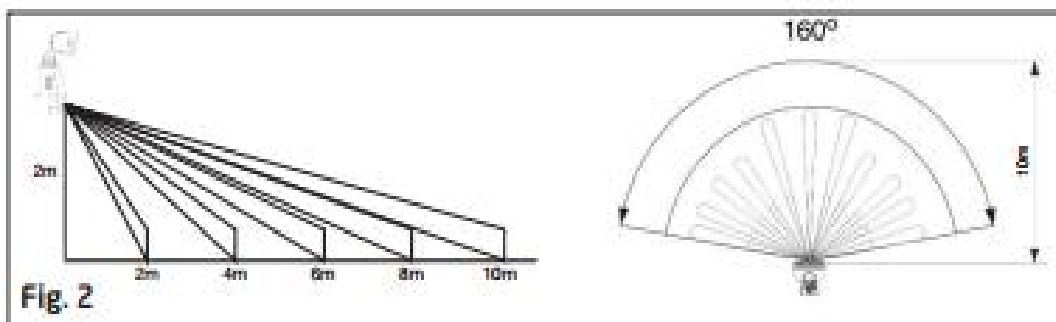
- Dit product moet geaard worden
- Monteer het product niet tegen brandbare oppervlakken
- De bewegings detector zal niet goed werken wanneer het geïnstalleerd is:
  - dicht bij de uitlaat van de centrale verwarming
  - dicht bij air conditioning installatie
  - gericht staat op bewegende voertuigen
  - in het zicht is van reflectie van stromend water
  - wanneer andere lampen op de detector kunnen schijnen

Zorg ervoor dat voor de installatie of veranderingen de stroom van de kabel af is !

Zorg ervoor dat ook de juiste voltage op de stroom staat, bij foute voltage kan er een electrisiteits schok vrijkomen.

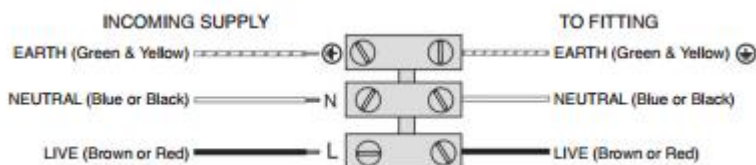
Als je niet zeker bent neem dan contact op met energie maatschappij

Opmerking: aanbevolen is het om de GuardCam LED 2M boven de grond te plaatsen voor optimaal gebruik, plaats de camera niet onder 1.2M.



### Stap 3. Monteren GuardCam LED

1. Plaats pluggen in de gewenste oppervlakte, gebruik een electriciteits schroeven draaier, maak de montage plaat vast aan de oppervlakte.
2. begeleid de kabel door de achterkant van de montage box, zorg ervoor dat de kabel geen hinder ondervindt.
3. bedraad het apparaat als volgt(zorg ervoor dat alle draden veilig verbind staan en dat er niet losse strengen ontstaan)

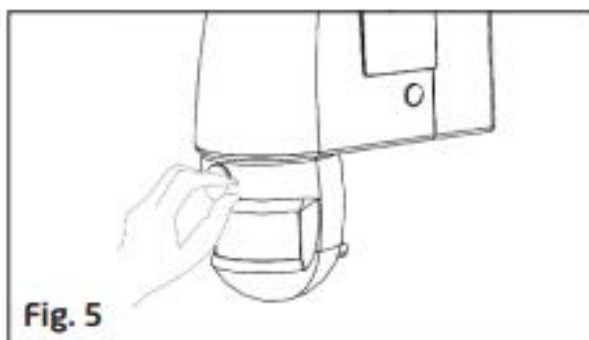
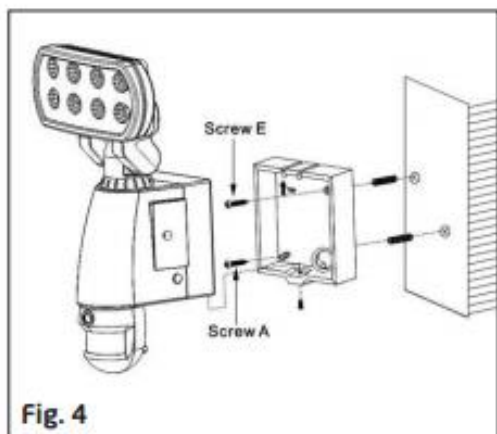


4. zorg ervoor dat de polariteit goed is, check de connecties dubbel na het bedraden. Fouten kunnen beschadiging aan de bewegingsmelder toebrengen of brandgevaar.
5. maak het apparaat vast aan het montage paneel. Eerst moet je het apparaat iets terug halen zodat hij in de juiste hoek van het montage paneel zit, vervolgens verlaag je het apparaat totdat het apparaat in de montage plaat past. Schroef vervolgens de schroef voorzichtig vast.

Na het opstarten heeft het apparaat 1 minuut nodig om zich op te warmen.

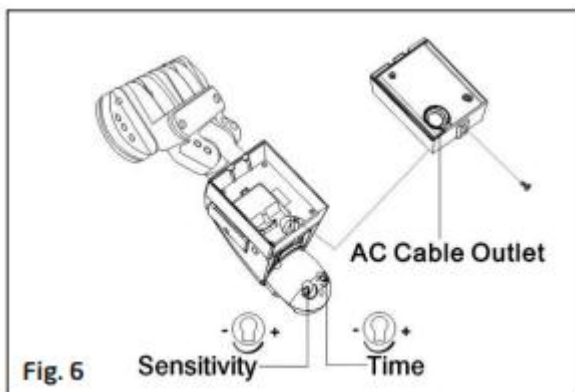
- Druk daarna op reset

Verwijder de plastic hoes van de camera lens, Na installatie.



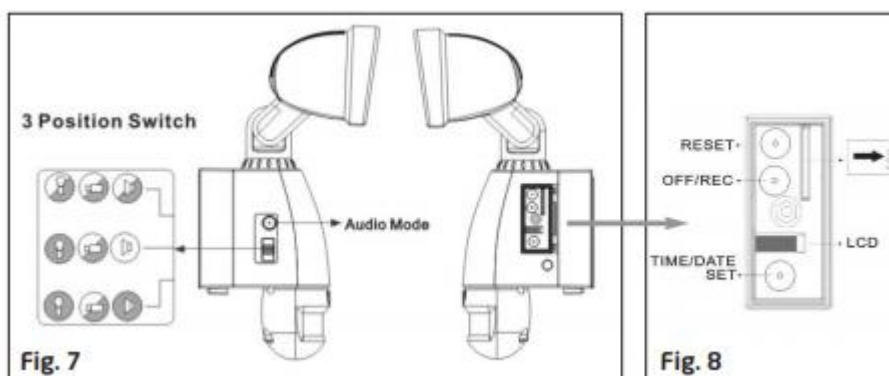
**Stap 4. Aanpassen instellingen**

- Tijd controle: draai de tijd controle knop naar '+' zijde om de belichting tijd te instellen (7 minuten max.) draai de controle knop naar '-' om de belichting tijd te verminderen (30 seconden min.)
- Gevoeligheids controle: stel het detector gebied , passief infrarood bewegingssensor, in tussen ( $\pm 2M \sim 10M$ )



Selecteren van werkwijze:

- |                       |  |
|-----------------------|--|
| Mode 1: Schijnwerper: | : camera en speaker werken dag en nacht. |
| Mode 2: Dag           | : licht is uit, camera aan, speaker aan  |
| Nacht                 | : licht is aan, camera aan, speaker uit  |
| Mode 3: Dag           | : licht is uit, camera aan, speaker uit  |
| Nacht                 | : licht is aan, camera aan, speaker aan  |



- Audio mode:  
Om de geluids mode te veranderen druk je op de knop audio mode button(fig8). De audio mode zal dan door de mogelijke opties gaan, doormiddel van elke druk op de knop.  
Optie 1: Waarschuwing u wordt opgenomen door een beveiligings camera  
Optie 2: Hond gaat blaffen  
Optie 3: Zelf opgenomen bericht ( max 10 sec.)  
Optie 4: Zelf opgenomen bericht ( max 10 sec.)  
Optie 5: Uit

- Opnemen van je eigen berichten (fig 9)

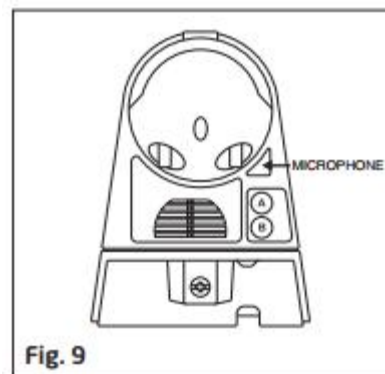
De Guard cam heeft de mogelijkheid om 2 eigen ingesproken berichten af te kunnen spelen, wanneer er iemand wordt gedetecteerd. Om een goed bericht in te spreken is het belangrijk dat je dit doet in een stille omgeving, waar geen achtergrond geluiden zijn.

De microfoon zit aan de onderzijde van het apparaat direct boven knop A.

Twee verschillende berichten kunnen opgenomen worden voor 10 sec per bericht. Om een bericht op te nemen druk en houdt knop A ingedrukt, na de "bleep" laat de knop los en spreek je bericht in. Wanneer je hiermee klaar bent druk dan opnieuw op knop A om het opnemen te stoppen, dan hoor je een dubbele "bleep".

Om je 2<sup>o</sup> bericht op te nemen doe dit proces dan opnieuw. Om het opnemen te controleren druk knop B in en laat hem dan ook weer direct los. Als je een opgenomen bericht wil verwijderen druk dan knop B in en houdt die 3 seconden in, een dubbele "bleep" betekent dat het bericht is verwijderd.

NB Als je probeert om een nieuw bericht op te nemen zonder eerst een ander bericht te verwijderen dan hoor je een driedubbele "bleep".



#### Status Lamp( onder SD kaart behuizing)

1. Rood: SD kaart is niet in het SD kaart slot of het systeem heeft een storing.
2. Groen: Het apparaat is aan het opnemen.
3. LED uit: stand by (SD kaart is in het slot), wanneer off/record knop drukt.

\* Wanneer de off/record button ingedrukt is, verwijder de SD kaart dan binnen 30 sec.( dan zal de status lamp rood worden na de SD kaart verwijderd is van het slot)

- Reset knop: Herstel de functies terug naar standaard instellingen.
  - 1) druk op RESET knop elke keer wanneer je het apparaat aanzet.
  - 2) druk ook op RESET wanneer er een storing is.
- Off/Rec: druk Off/Rec knop om de SD kaart te verwijderen. Verwijder de SD kaart binbnen 30 sec. Of druk de Off/Rec knop om te voorkomen dat je bestanden verloren gaan.

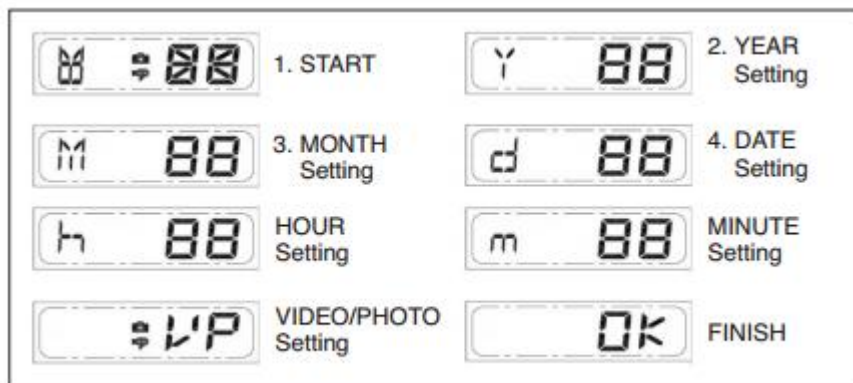
## Stap 5. Instellen datum, tijd en video mode

Dit houdt in dat de genomen foto's en video's de correcte tijd en datum hebben staan.

Druk op de TIME/Date SET button (fig 10) voor 3 sec, het LCD scherm zal dan 3 keer flitsen, dat betekent dat je de tijd en datum mode kunt gebruiken.

1. "Year" instelling: "Y" en "08" zijn te zien op het scherm; druk op de knop om het jaar instellen, druk dan opnieuw op de knop en houdt die weer 3 seconden in om snel door de nummer heen te scrollen. Als je niet op de knop hebt gedrukt voor 3 seconden, zal de GuardCam het jaar automatisch opslaan en doorgaan naar het instellen van de maand. Doe dit zelfde proces bij : MONTH / DATE / HOUR / MINUTE/ VIDEOMODE.
2. Video en mode instelling: aan het eind van het instellen van datum en tijd verschijnen er automatisch 2 icoontjes   druk op de knop om "V" (video) of "P" (foto) om te kiezen. Op de "P" instelling, GuardCam neemt dan een serie van foto's hij neemt dan 1-3 foto's per elke seconde wanneer de bewegingssensor wordt geactiveerd. Op de "V" instelling, GuardCam neemt dan een 20sec. Video opname wanneer de bewegingssensor geactiveerd wordt.

Bij een storing zal de GuardCam automatisch naar fabrieks instelling terug gaan, dan worden er Video's genomen.

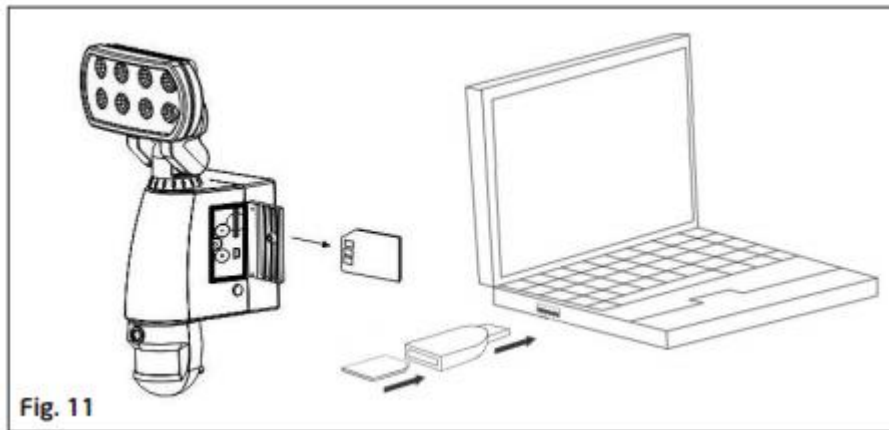


Als je niet de knop voor 3 seconden ingedrukt houdt zal er "OK" op het scherm komen te staan, het zal dan automatisch de ingestelde instellingen opslaan. Het LCD scherm zal dan na 10 seconden automatisch uitgaan.

#### Stap 6. Bekijken van Video en Foto's

Als je de bestanden terug wilt kijken moet je een USB kaart lezer hebben.

- Open SD kaart behuizing met de inbussleutel die bijgeleverd is
- Druk op de OFF/REC knop en verwijder de SD kaart van het slot
- Stop de SD kaart in de USB kaart lezer die bijgeleverd is, dan stop de kaart lezer in de computer via een USB poort en open Windows Media Player om naar de video's en foto's te kijken.



#### Stap 7. Installeren van de driver op uw computer

- Stop de CD-Rom in je computer
- Zoek de CD drive op je laptop of computer op het bestand is genaamd "GuardCam Vieww"
- Volg de instructies op het installatie scherm
- Als je computer niet meteen het installatie programma start klik dan op start en kies 'run'
- Driver programma "PC Camera" verschijnt dan na de installatie

#### Technische specificatie's

##### Kenmerken en specificatie's

- PIR detectie bereik 160 deg en detectie tot 10M
- Neemt 20 seconden foto's op voor foto stream:10fps tot 480\*640 Pixels
- Ingebouwde SD kaart slot voor SD memory kaart
- SD kaart voor extra opslag maximale opslag tot 64G
- SD kaart specificaties: FAT16(SD) / FAT 32(SDHC)
- Automatisch belichting controle, wit balans en scherpte
- Auto datum en tijd stempel
- Effectieve kijkhoek: 60 deg
- Effectieve afstandshoek: 8M
- Foto formaat: JPEG AVI file
- Aangedreven door AC 1000V tot 240V
- 8pcs 1W Nichia super power white LED
- Automatisch licht sensor
- Gevoeligheids controle