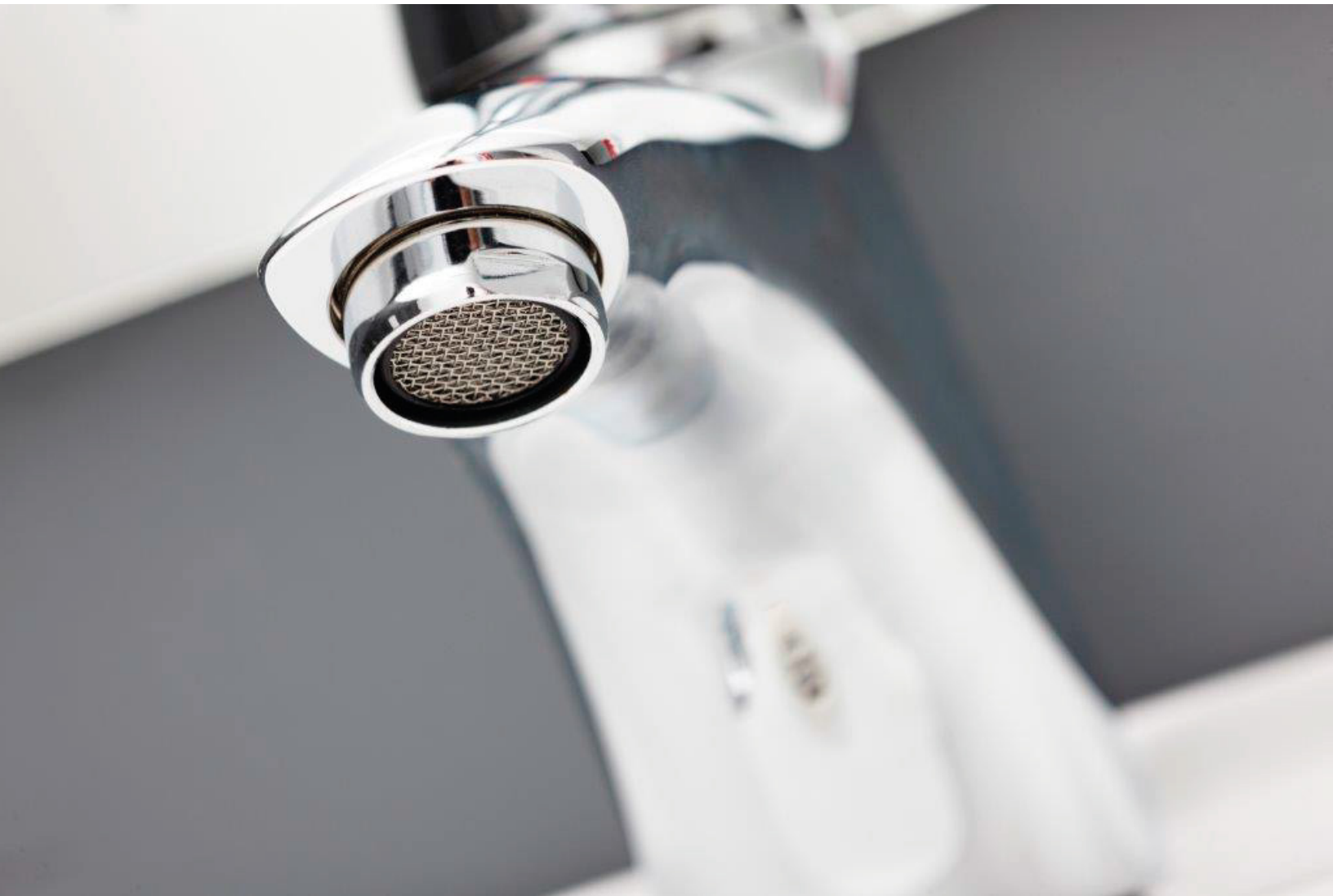




BANO-WASTAFELKRAAN





De producten van Bano voldoen aan de bepalingen van de EU-veiligheidsvereisten zoals vastgelegd in de Richtlijn 93/42/EG voor medische apparaten klasse 1.



Bij fabricagefouten geeft Bano de klant binnen 3 jaar na installatie het recht om het product te ruilen tegen een vergelijkbaar product of een product met vergelijkbare eigenschappen.



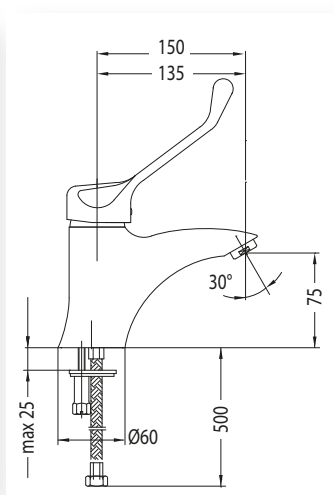
AWARD FOR DESIGN EXCELLENCE
NORWEGIAN DESIGN COUNCIL

5801 BANO-wastafelkraan met lange hendel

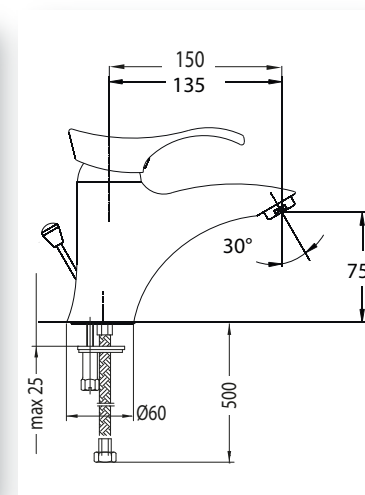
5802 BANO-wastafelkraan met standaardhendel



5801



5802



Wastafelkraan met lange hendel

De Bano-wastafelkraan met lange hendel is een klassieke kraan met één hendel, speciaal ontworpen voor de Bano-wastafel. De kraan heeft een lange spuit en een lange hendel en is daarmee erg gebruiksvriendelijk. De lange spuit van de Bano-wastafelkraan zorgt ervoor dat de waterstraal goed bereikbaar is. Hij is ook voorzien van een ergonomische hendel voor extra gebruiksvriendelijkheid.

Wastafelkraan met standaardhendel

De Bano-wastafelkraan met standaardhendel heeft hetzelfde ontwerp en dezelfde functie als onze andere eenarmige kraan. De standaardhendel is korter en heeft een elegant ontwerp dat ook past in het interieur van particulieren.

Materiaal

- Wastafelkraan: verchromd messing
- Flexible Pex-buis: gecrosslinkt polyetheen, l: 50 cm