

BANO-WANDHAAK





De producten van Bano voldoen aan de bepalingen van de EU-veiligheidsvereisten zoals vastgelegd in de Richtlijn 93/42/EG voor medische apparaten klasse 1.



Bij fabricagefouten geeft Bano de klant binnen 3 jaar na installatie het recht om het product te ruilen tegen een vergelijkbaar product of een product met vergelijkbare eigenschappen.

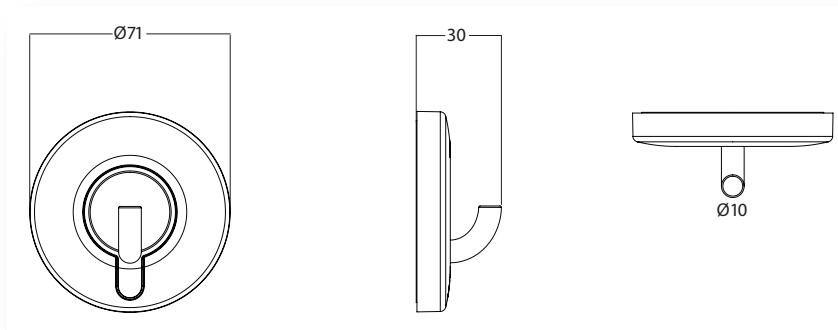


AWARD FOR DESIGN EXCELLENCE
NORWEGIAN DESIGN COUNCIL

5400 BANO-wandhaak, wit

5400-B BANO-wandhaak, zwart

5400-G BANO-wandhaak, grijs



Geïntegreerd ontwerp

Alle Bano-accessoires hebben een geïntegreerd ontwerp zodat alle elementen in de badkamer bij elkaar passen. Als alle elementen van de badkamer op elkaar zijn afgestemd, wordt het gebruik van de badkamer als prettiger ervaren. Bij een badkamer van Bano wordt deze overtuiging ook toegepast op de kleine, maar belangrijke details zoals wandhaken, washandjes en handdoeken.

Hangt goed

Het ontwerp van de haakjes zorgt ervoor dat de handdoeken goed hangen. Gebruikers hebben vaak behoefte aan een badkamer met meerdere wandhaken, zodat ze altijd een handdoek binnen handbereik hebben. Daarom wordt dit product verkocht in sets van drie wandhaken.

Materiaal

- Wandhaak: gegoten, massief nylon