



BANO-TOILETBORSTEL





De producten van Bano voldoen aan de bepalingen van de EU-veiligheidsvereisten zoals vastgelegd in de Richtlijn 93/42/EG voor medische apparaten klasse 1.



Bij fabricagefouten geeft Bano de klant binnen 3 jaar na installatie het recht om het product te ruilen tegen een vergelijkbaar product of een product met vergelijkbare eigenschappen.

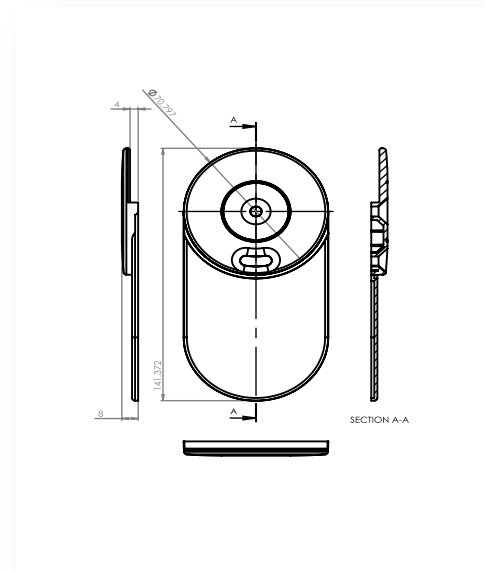
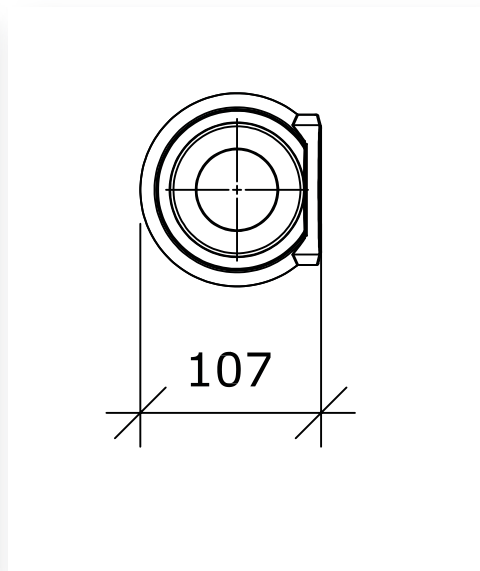
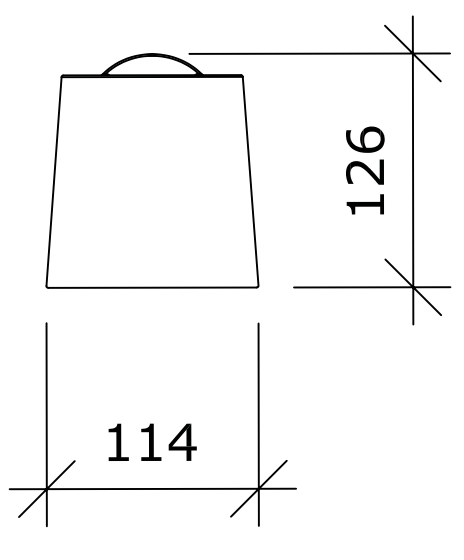


AWARD FOR DESIGN EXCELLENCE
NORWEGIAN DESIGN COUNCIL

3477 BANO-toiletborstel met wandbevestiging, wit

3477-B BANO-toiletborstel met wandbevestiging, zwart

3477-G BANO-toiletborstel met wandbevestiging, grijs



Geïntegreerd ontwerp

Alle Bano-accessoires hebben een geïntegreerd ontwerp zodat alle elementen in de badkamer bij elkaar passen.

De houder wordt aan de wand bevestigd zodat de vloer rond het toilet bereikbaar blijft en gemakkelijk schoongemaakt kan worden. De toiletborstelhouder kan eenvoudig worden losgehaald uit de wandbevestiging om schoongemaakt te worden. Wordt geleverd met borstel.

Materiaal

- Toiletborstel: gegoten polypropyleen
- Houder: ABS-plastic