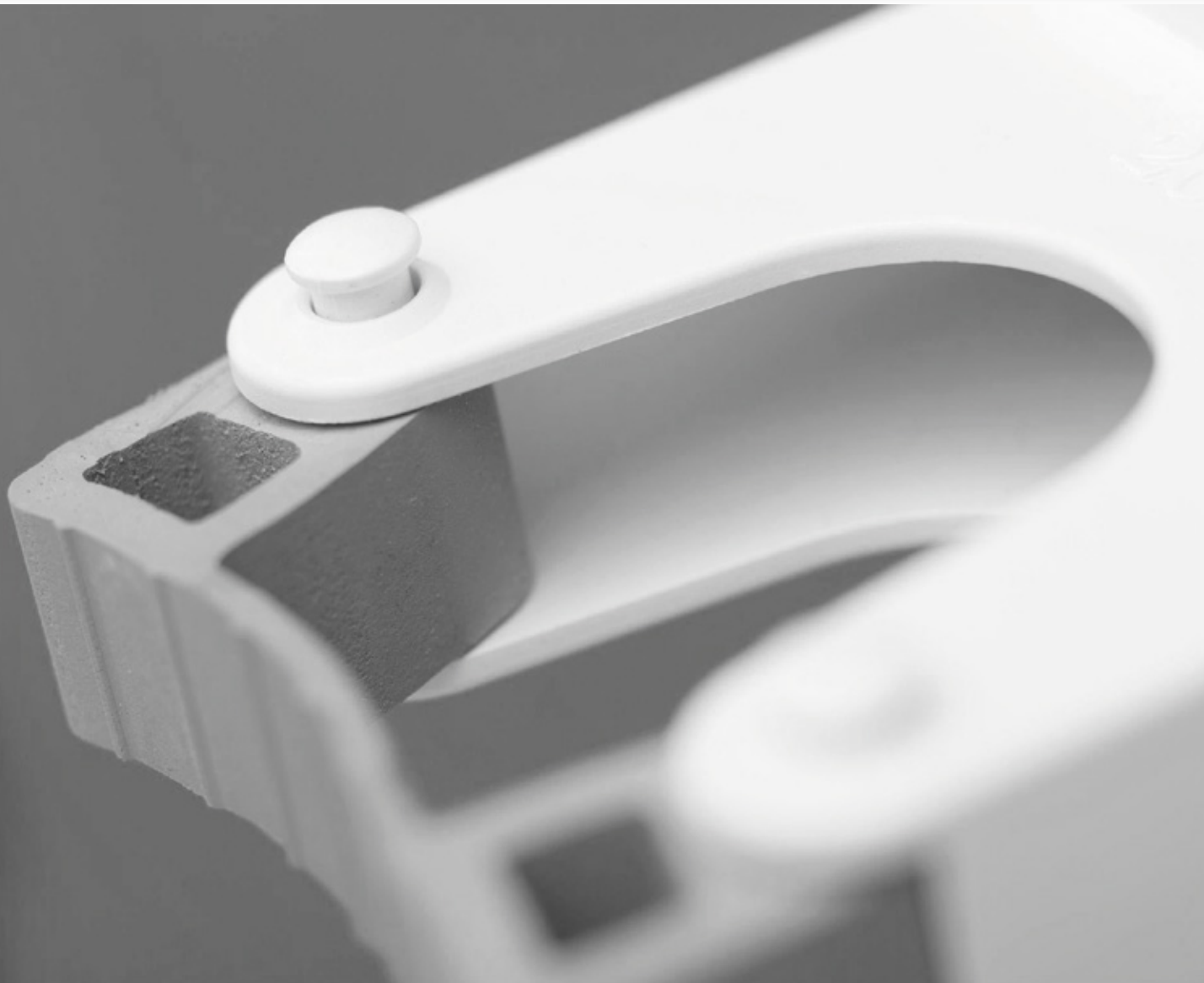




BANO -STOKHOUDER





De producten van Bano voldoen aan de bepalingen van de EU-veiligheidsvereisten zoals vastgelegd in de Richtlijn 93/42/EG voor medische apparaten klasse 1.

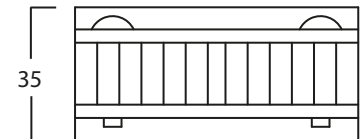
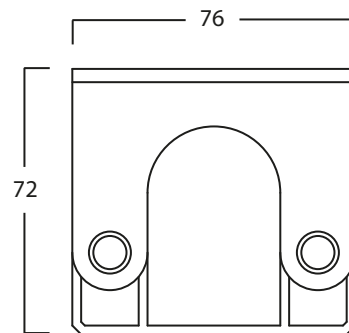


Bij fabricagefouten geeft Bano de klant binnen 3 jaar na installatie het recht om het product te ruilen tegen een vergelijkbaar product of een product met vergelijkbare eigenschappen.



AWARD FOR DESIGN EXCELLENCE
NORWEGIAN DESIGN COUNCIL

5510 BANO -stokhouder



Gebruiksvriendelijk

Alle Bano-accessoires hebben een geïntegreerd ontwerp zodat alle elementen in de badkamer bij elkaar passen.

Voor veel mensen is een stok of kruk een belangrijk hulpmiddel in hun dagelijkse leven. Het is daarom belangrijk dat ze deze gemakkelijk – en binnen handbereik – kwijt kunnen op de badkamer. Daarom hebben we de Bano-stokhouder ontwikkeld, een discrete en gebruiksvriendelijke oplossing.

De stok wordt 'vastgeklemd' door een rubberen strip en blijft hangen totdat de gebruiker hem weer nodig heeft.

Materiaal

- Stokhouder: ABS-plastic en rubber