



BANO's standaard spoelreservoir.





De producten van Bano voldoen aan de bepalingen van de EU-veiligheidsvereisten zoals vastgelegd in de Richtlijn 93/42/EG voor medische apparaten klasse 1.

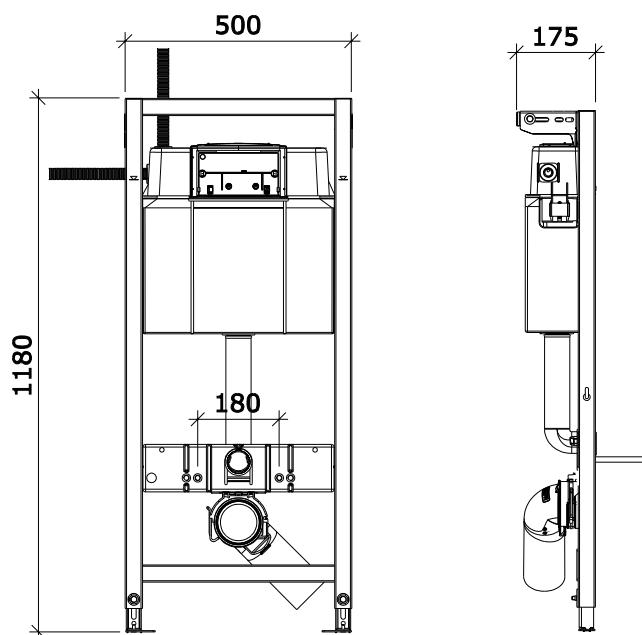


Bij fabricagefouten geeft Bano de klant binnen 3 jaar na installatie het recht om het product te ruilen tegen een vergelijkbaar product of een product met vergelijkbare eigenschappen.



AWARD FOR DESIGN EXCELLENCE
NORWEGIAN DESIGN COUNCIL

5970-10 BANO standaard spoelreservoir



Het Bano standaard spoelreservoir is staal en kunststof. De pootjes kunnen op maat ingesteld worden, van 0-190 mm van de grond. Het spoelreservoir is voorzien van een Sanicontrol systeem, met een grote- en kleine spoeling optie, zoals 6/3 of 9/4, 5 liter water, wat van te voren ingesteld kan worden. De bedieningsplaat is beschermd tegen condensatie en heeft een waterbesparend spoelfunctie. Uitvoering van de sifon is van 90 mm tot 110 mm, welke is inbegrepen bij dit spoelreservoir

Max. Gewicht belasting: 500kg