



BANO-STANDAARDWASTAFEL





De producten van Bano voldoen aan de bepalingen van de EU-veiligheidsvereisten zoals vastgelegd in de Richtlijn 93/42/EG voor medische apparaten klasse 1.



Bij fabricagefouten geeft Bano de klant binnen 3 jaar na installatie het recht om het product te ruilen tegen een vergelijkbaar product of een product met vergelijkbare eigenschappen.

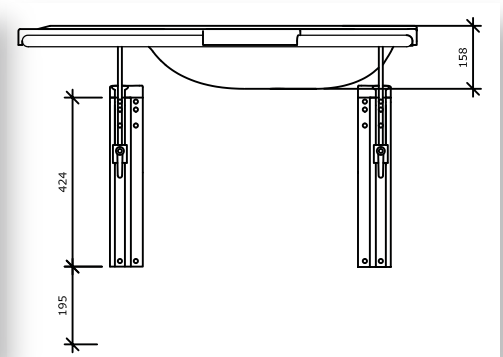
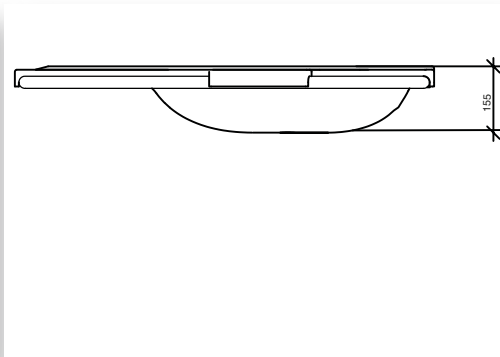
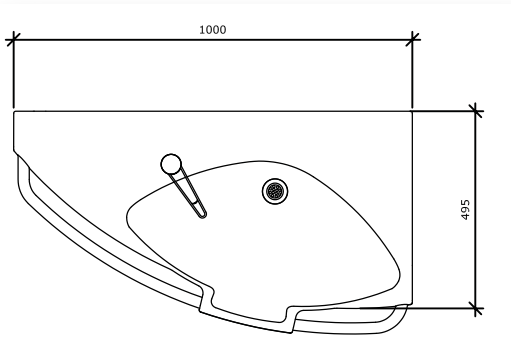


AWARD FOR DESIGN EXCELLENCE
NORWEGIAN DESIGN COUNCIL

5200/L Bano-standaardwastafel, links

5200/R Bano-standaardwastafel, rechts

De Bano-standaardwastafel wordt geleverd met een hendel in diverse kleuren.



De wastafel heeft een functioneel ontwerp dat voldoet aan de behoefte van de gebruiker. Een geïntegreerde handgreep vergroot de veiligheid tijdens dagelijkse bezigheden en bij verplaatsingen rond de wastafel. De waterafvoer bevindt zich aan de voorkant van de wastafel, wat belangrijk is voor patiënten die regelmatig op een stoel of in een rolstoel zitten.

Flexibele afvoerpipen

De wastafel wordt geleverd met flexibele Bano-afvoerpipen die tegen de muur worden gemonteerd, zodat rolstoelgebruikers goed bij de wastafel kunnen komen. De wastafel biedt genoeg ruimte voor toiletartikelen.

Met of zonder hoogte-afstelling

De wastafel kan worden geleverd inclusief bevestigingsbeugels met of zonder handmatige hoogte-afstelling (zie afzonderlijk productblad). In combinatie met de verstelbare beugel kan de hoogte aangepast worden van 70-90 cm. De standaardhoogte is 80 cm. De wastafel wordt geleverd in een linkse en een rechtse variant.

Maximale belasting: 300 kg.

Materiaal

- Wastafel: marmergruis met een oppervlak met gelcoating
- Handgreep: antibacterieel aluminium met poedercoating en nylon
- Bevestigingsbeugels: geanodiseerde aluminiumlegering