



MULTIFUNCTIONELE BANO-TOILETBORSTEL





De producten van Bano voldoen aan de bepalingen van de EU-veiligheidsvereisten zoals vastgelegd in de Richtlijn 93/42/EG voor medische apparaten klasse 1.

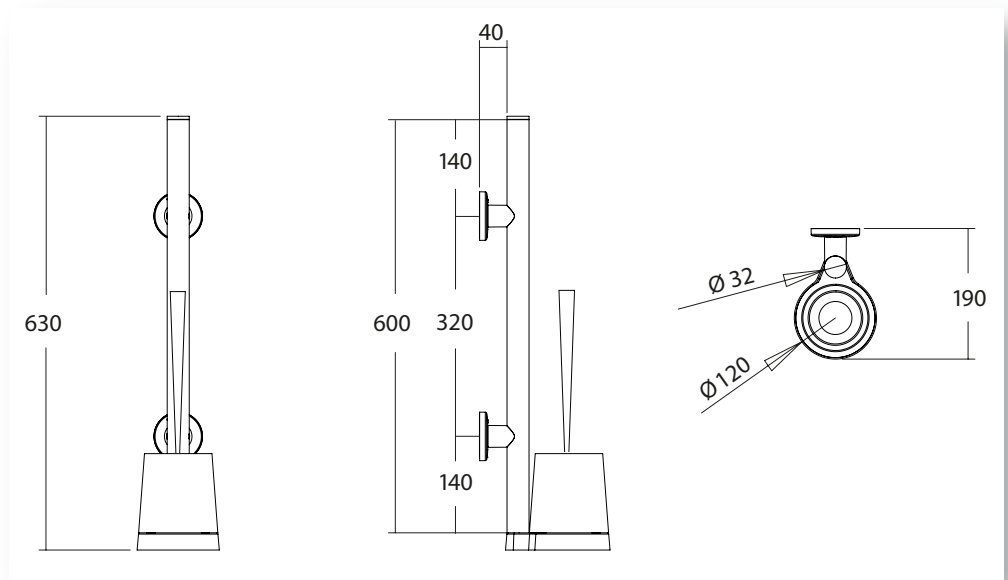


Bij fabricagefouten geeft Bano de klant binnen 3 jaar na installatie het recht om het product te ruilen tegen een vergelijkbaar product of een product met vergelijkbare eigenschappen.



AWARD FOR DESIGN EXCELLENCE
NORWEGIAN DESIGN COUNCIL

5489 Multifunctionele Bano-toiletborstel



Geïntegreerd ontwerp

Alle Bano-accessoires hebben een geïntegreerd ontwerp zodat alle elementen in de badkamer bij elkaar passen.

Hij fungeert niet alleen als houder voor een toiletborstel en extra toiletrol, maar kan ook gebruikt worden als handgreep als de patiënt in de badkamer is gevallen. De houder zit aan de muur bevestigd, zodat de vloer eronder gemakkelijker schoongemaakt kan worden.

Maximale belasting: 150 kg.

Materiaal

- Toiletrolhouder: antibacterieel aluminium met poedercoating, nylon en roestvrij stalen schroeven
- Toiletborstel: gegoten polypropyleen
- Houder: ABS-plastic